

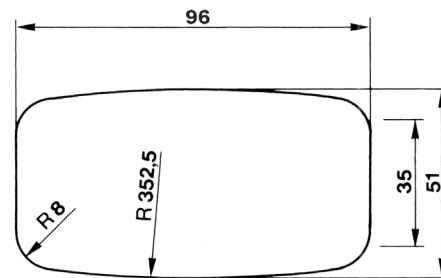
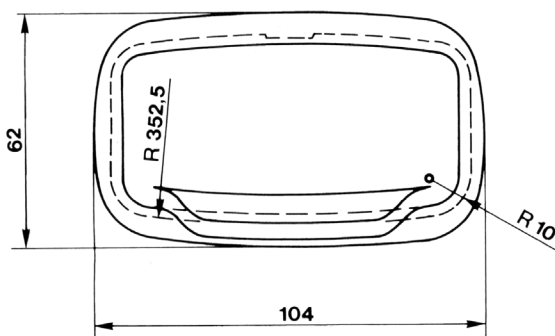
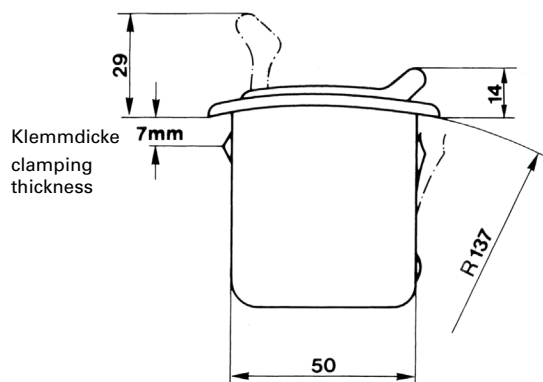
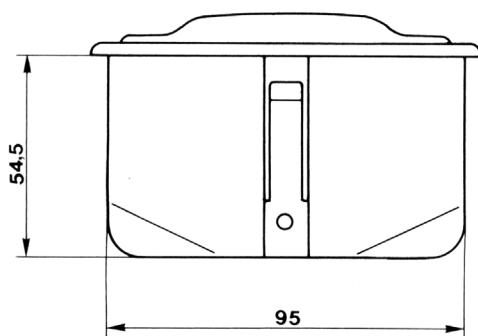
# Ascher Ashtrays

**HAPPICH GmbH**

Lise-Meitner-Straße 14  
42119 Wuppertal  
Deutschland

Telefon +49 (0)202.87 03 – 0  
Fax +49 (0)202.87 03 – 599  
E-Mail [info@happich.de](mailto:info@happich.de)

[www.happich.de](http://www.happich.de)



Einbauöffnung/assembly aperture

550 0113

### Konsolen-Ascher

für Clipsmontage

Aschertopf: PA, schwarz, Rand genarbt

Deckel: PA, schwarz, genarbt

Rastfeder: Stahl

116 g/St.

VE 10 St.

550 0113

### Flush-mounted console ashtray

for clip-on fitting

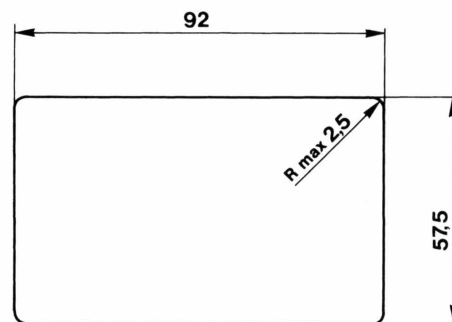
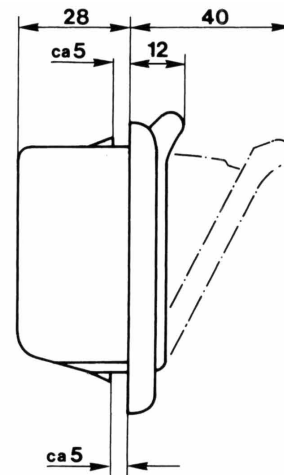
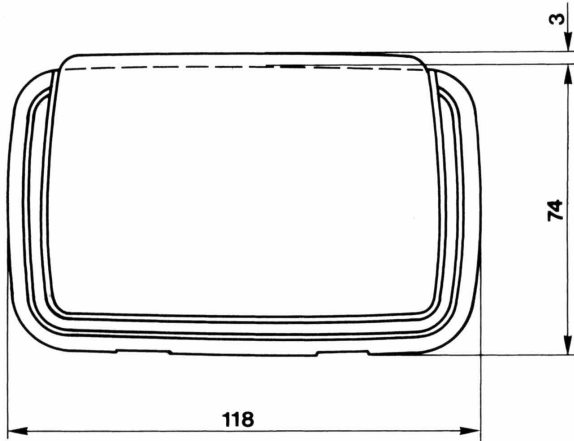
Bowl: PA, black, frame grained

Lid: PA, black, grained

Retention spring: steel

116 g/each

S.U. 10



Einbauöffnung/assembly aperture

**550 0114**

**Einbau-Ascher**

für Clipsmontage  
 Gehäuse: ABS, schwarz  
 Aschertopf: PA, schwarz  
 Frontplatte: genarbt  
 Rastfeder: Stahl  
 125 g/St.

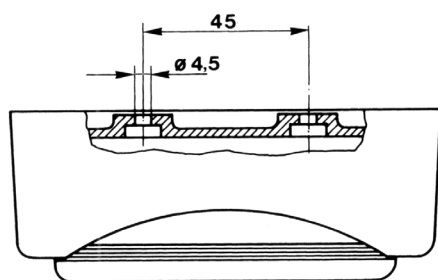
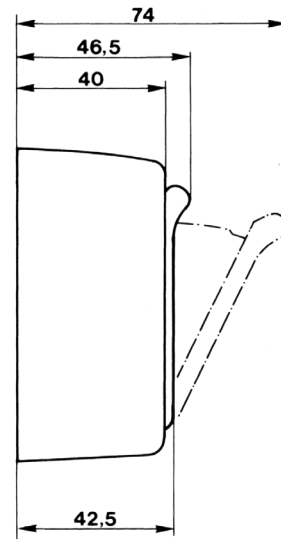
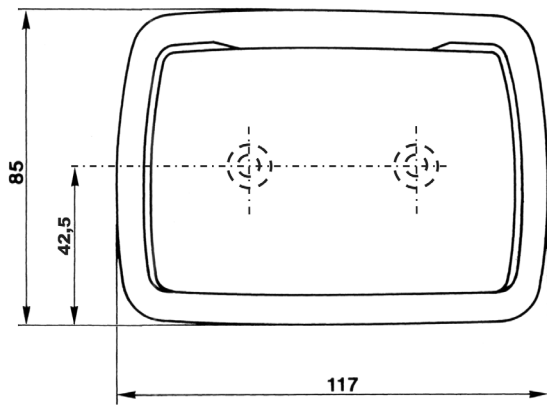
VE 10 St.

**550 0114**

**Flush-mounted ashtray**

for clip-on fitting  
 Housing: ABS, black  
 Bowl: PA, black  
 Fascia: grained  
 Retention spring: steel  
 125 g/each

S.U. 10



**550 0115**

### Aufschaub-Ascher

universell einsetzbar  
 Gehäuse: ABS, schwarz, leicht gerarbt  
 Aschertopf: PA, schwarz, Frontplatte gerarbt  
 Rastfeder: Stahl  
 165 g/St.

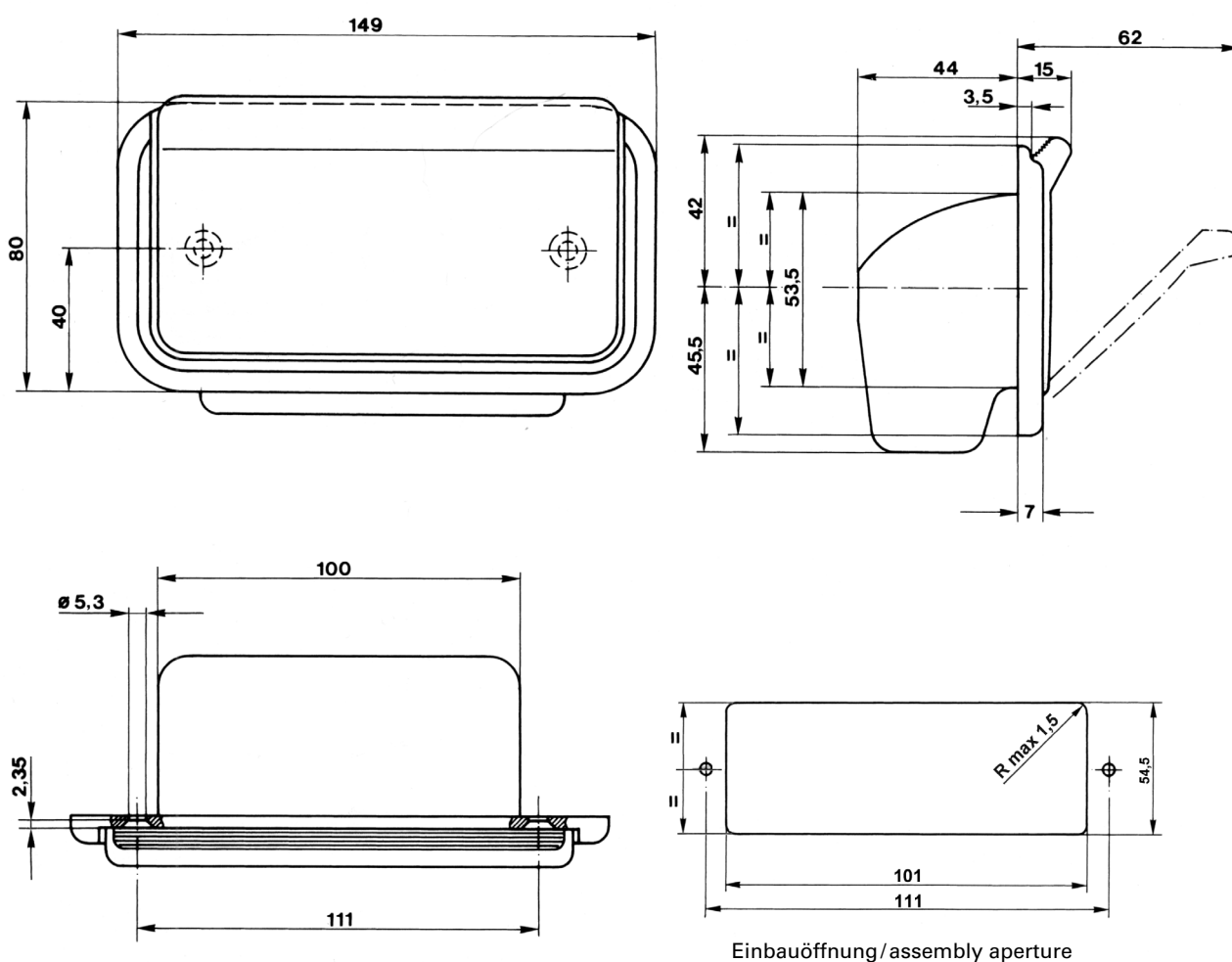
VE 10 St.

**550 0115**

### Surface-mounted ashtray

for universal application  
 Housing: ABS, black, slightly grained  
 Bowl: PA, black, fascia grained  
 Retention spring: steel  
 165 g/each

S.U. 10



550 0095

### Einbau-Ascher

für Schraubmontage  
 Gehäuse: PPO, schwarz, Front genarbt  
 Aschertopf: PF31, schwarz  
 Frontplatte: genarbt  
 Rastfeder: Stahl  
 165 g/St.

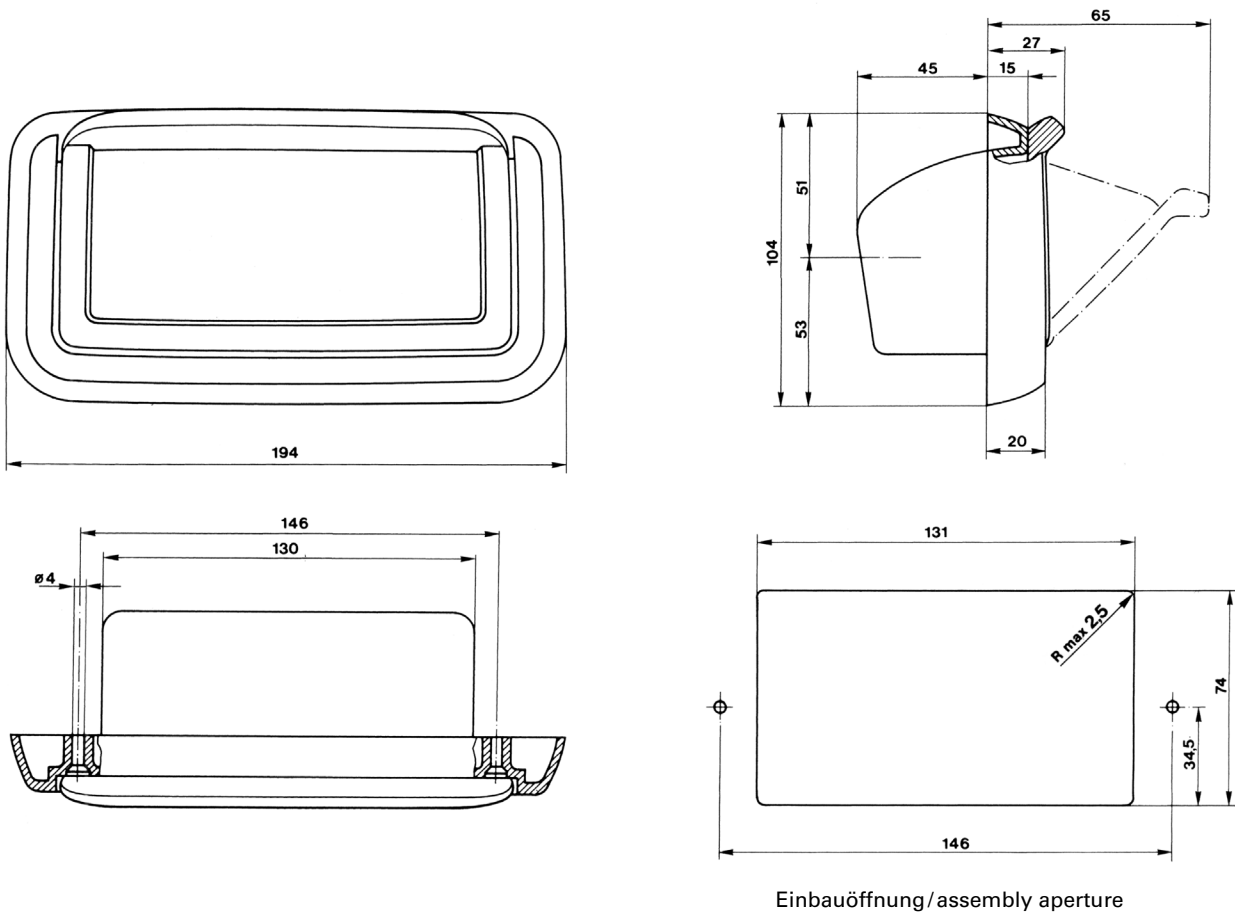
VE 10 St.

550 0095

### Flush-mounted ashtray

for screw-on fitting  
 Housing: PPO, black, fascia grained  
 Bowl: PF31, black  
 Fascia: grained  
 Retention spring: steel  
 165 g/each

S.U. 10



550 0108 (auf Anfrage)

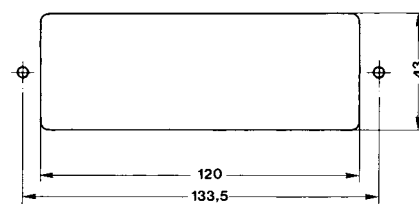
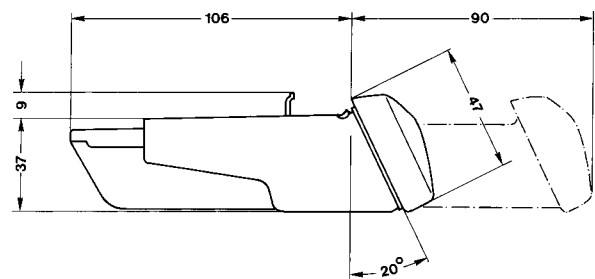
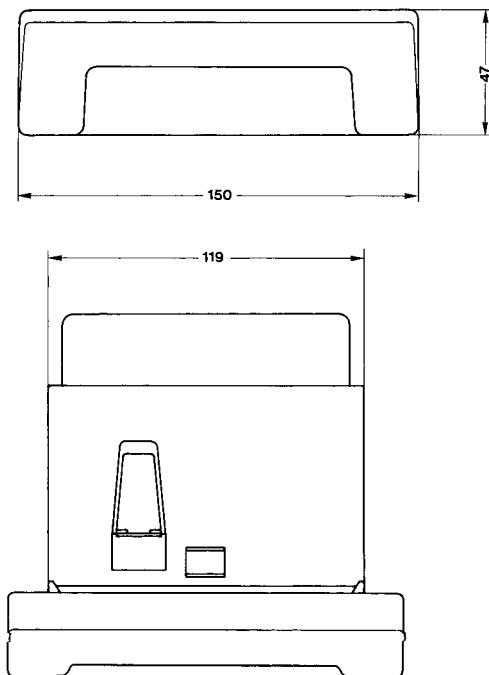
### Einbau-Ascher

für Schraubmontage  
 Gehäuse: ABS, schwarz, genarbt  
 Aschertopf: FS31, schwarz  
 Frontplatte: genarbt  
 Rastfeder: Stahl  
 320 g/St.

550 0108 (on request)

### Flush-mounted ashtray

for screw-on fitting  
 Housing: ABS, black, grained  
 Bowl: FS31, black  
 Fascia: grained  
 Retention spring: steel  
 320 g/each



Einbauöffnung/assembly aperture

**550 0096**

### Schubladen-Ascher

für Schraubmontage  
mit Aufnahme für Beleuchtung  
Gehäuse, Abdeckung und Rastfeder: Stahl  
Aschertopf: PF31, schwarz  
Frontplatte: genarbt  
330 g/St.

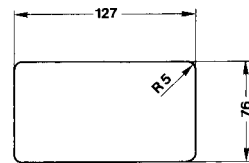
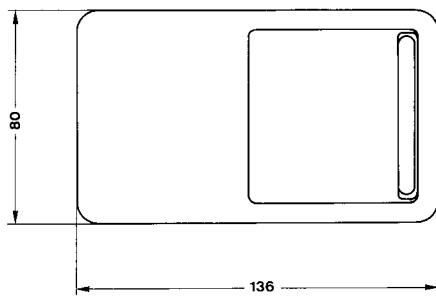
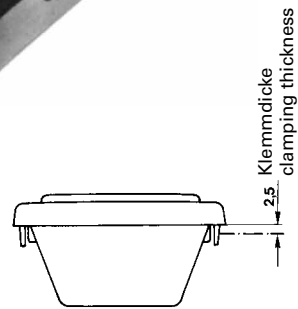
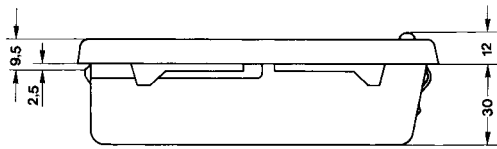
VE 1 St.

**550 0096**

### Sliding ashtray

for screw on-fitting  
with capacity for illumination  
Housing, cover and retention spring: steel  
Bowl: PF31, black  
Fascia: grained  
330 g/each

S.U. 1



Einbauöffnung/assembly aperture

**550 0107**

**Konsolen-Ascher**

für Clipsmontage

Rahmen und Schieber: ABS, schwarz genarbt  
 Aschertopf, Glutabstreifer und Rastfeder: Stahl  
 130 g/St.

VE 10 St.

**550 0107**

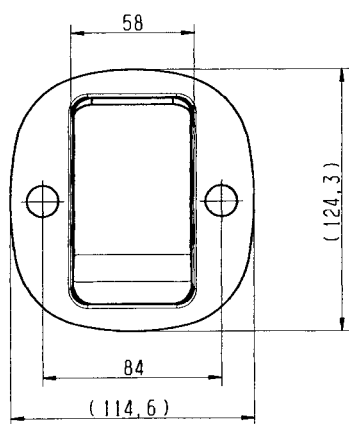
**Flush-mounted console ashtray**

for clip-on fitting

Frame and slide: ABS, black, grained  
 Bowl, stubber and retention spring: steel  
 130 g/each

S.U. 10





**581 0079** (auf Anfrage)

### Einbau-Ascher

schwarz  
für Schraubmontage  
für Omnibus-Sitzrückenlehnen  
Rahmen und Ascherblende: PP  
Aschereinsatz: PF31  
130 g/St.

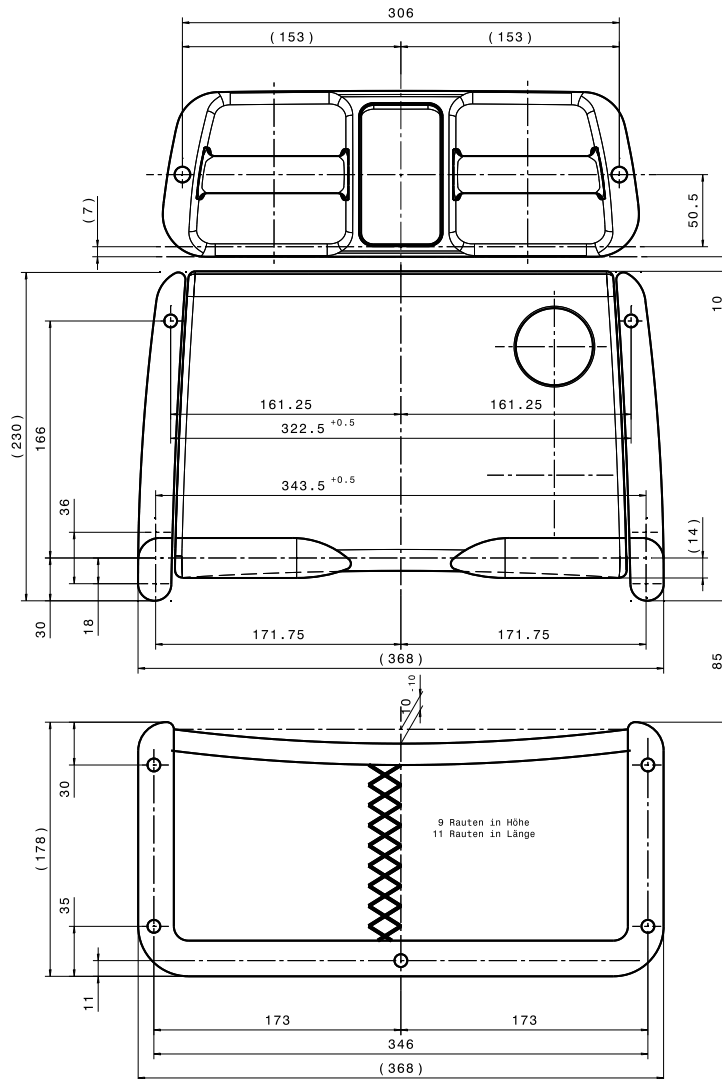
Ersatzbedarf:			
Verschlussstopfen	581 0080	schwarz	VE 100 St.
Aschereinsatz	581 0078	schwarz	VE 10 St.

**581 0079** (on request)

### Flush-mounted ashtray

black  
for screw-on fitting  
for coach seat backs  
Frame and ashtray trim cover: PP  
Ashtray insert: PF31  
130 g/each

Spares:			
Plugs to cover	581 0080	black	S.U. 100
Ashtray insert	581 0078	black	S.U. 10



Befestigung der Komponenten von außen auf die Sitz-Rückenlehne.

The components are fitted to the seat-back from the outside.

Folgende Befestigungselemente müssen verwendet werden:

The following fastening system must be used:

**Griff- / Ascher-Set und Griff-Set**

**Handle / ashtray set and handle set**

**mit Garderobenhaken:**

**with coat hook:**

Schrauben nach DIN EN 7045, M5 x 25 mm

M5 x 25 mm screws to DIN EN 7045

**Klapptisch:**

**Fold-away table:**

Schrauben nach DIN ISO 7049, 4,2 x 32 mm

4.2 x 32 mm screws to DIN ISO 7049

Unterlegscheiben nach DIN 125, 4,3 mm

4.3 mm washers to DIN 125

**Abdeckung für Klapptisch:**

**Cover of the fold-away table::**

Schrauben nach DIN ISO 7049, 4,2 x 19 mm

4.2 x 19 mm screws to DIN ISO 7049

**Netz:**

**Stowage net:**

Schrauben nach DIN ISO 7049, 4,2 x 19 mm

4.2 x 19 mm screws to DIN ISO 7049

Unterlegscheibe nach DIN 125-4,3

4.3 mm washers to DIN 125



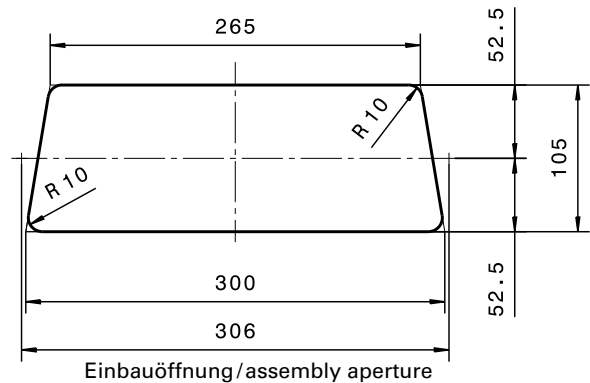
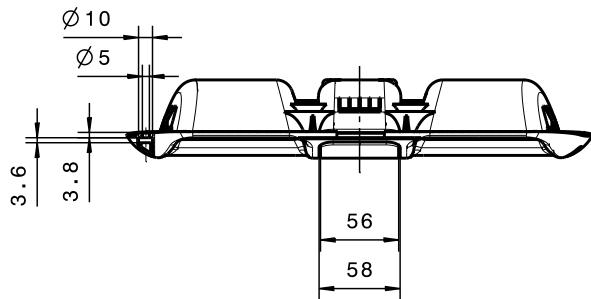
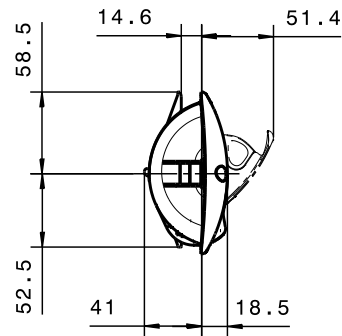
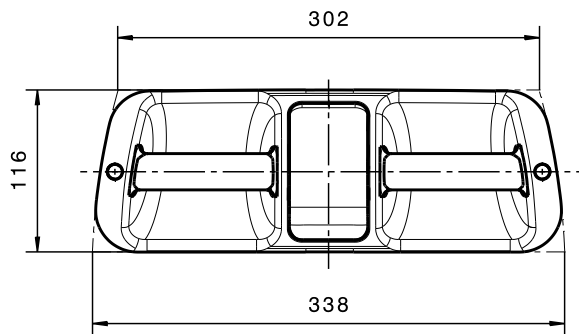
Abb./Illus. 1



Abb./Illus. 2



Abb./Illus. 3



<b>581 A569</b>	(auf Anfrage), schwarz	(Abb. 1)
<b>581 A570</b>	grau	(Abb. 1)
<b>581 0073</b>	mit Kleiderhaken, schwarz	(Abb. 2)
<b>581 A575</b>	mit Kleiderhaken, grau	(Abb. 2)
<b>581 0068</b>	mit Ascher, schwarz	(Abb. 3)

<b>581 A569</b>	(on request), black	(Illus. 1)
<b>581 A570</b>	grey	(Illus. 1)
<b>581 0073</b>	with coat hook, black	(Illus. 2)
<b>581 A575</b>	with coat hook, grey	(Illus. 2)
<b>581 0068</b>	with ashtray, black	(Illus. 3)

### Griff-Set

Einbaueinheit: Griffe, Griffmulde und Mittelblende/  
Kleiderhaken/Ascherblende: PP

Ashereinsatz: PF31

350 g/St. VE 50 St.

Ersatzbedarf:

Abdeckkappen:	581 0069, schwarz	VE 100 St.
	581 A552, schwarz	VE 1.000 St.
	581 A572, grau	VE 1.000 St.

Ascherblende:	581 A557, schwarz	MA 100 St.
Aschereinsatz:	581 0078, schwarz	VE 10 St.

### Handle set

Flush fitting unit: handles, base unit and trimcover /  
coat hook/ashtray cover: PP

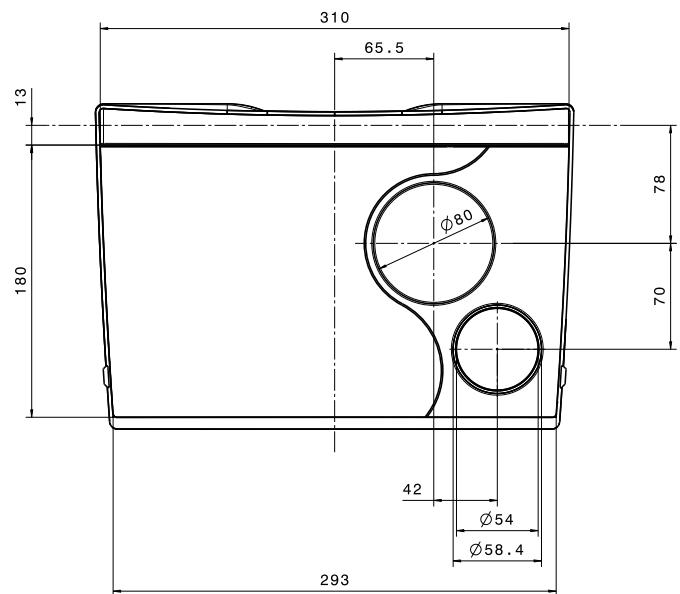
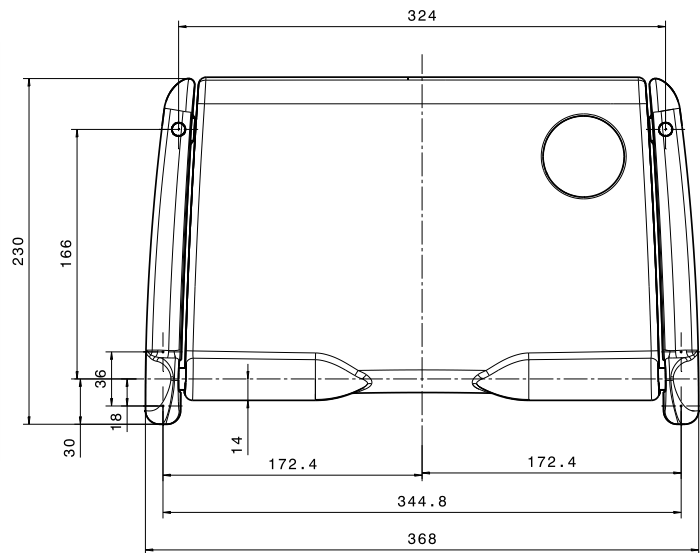
Ashtray insert: PF31

350 g/each S.U. 50

Spares:

Cover caps:	581 0069, black	S.U. 100
	581 A552, black	S.U. 1,000
	581 A572, grey	S.U. 1,000

Ashtray trim cover:	581 A557, black	Min. Qty. 100
Ashtray insert:	581 0078, black	S.U. 10



**620 0098** schwarz  
**620 P070** grau

VE 5 St.  
 VE 15 St.

**620 0098** black  
**620 P070** grey

S.U. 5  
 S.U. 15

## Klapptisch

Öffnungswinkel 67°  
 Nach Anforderungen der Gütergemeinschaft Buskomfort e.V. hinsichtlich der Busse der Gütestufe 5 – Exclusive Class – Größe der Tischfläche 300 x 180 mm über die Mitte gemessen, umlaufender Rand als Überlaufschutz, Einteilung in je einen Ess- und Trinkbereich, kippfeste Unterbringung für Flasche/Dose/Tasse/Becher.

Gesondert bestellen:

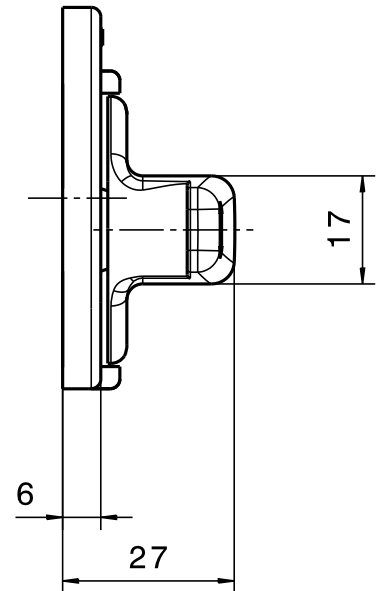
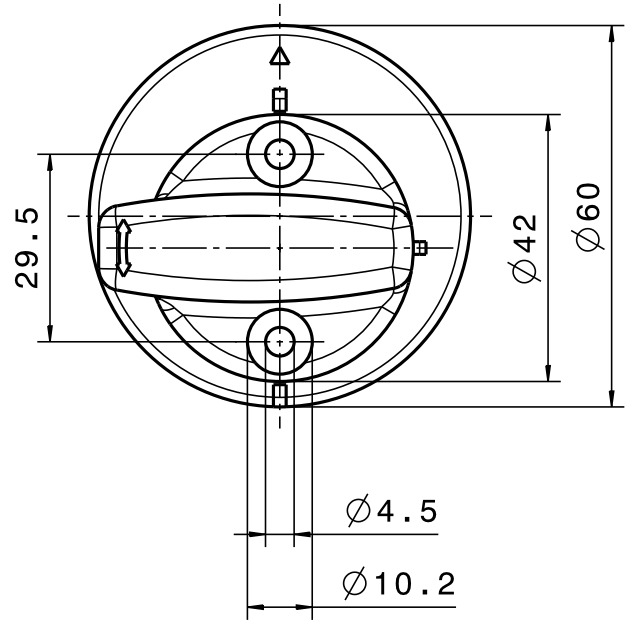
Verschlussstopfen  
 620 P054 schwarz VE 1.000 St.  
 620 P074 grau VE 1.000 St.

## Fold-away table

Opening angle 67°  
 Meets the requirements laid down by the Gütergemeinschaft Buskomfort e.V., Germany's independent body for bus and coach classification, with respect to category 5 vehicles – Exclusive Class – size of table surface 300 x 180 mm measured over centre line; peripheral raised edge prevents liquid spills; separated into one area for drinks and other food; retainer prevents bottle, can, cup and beaker from toppling over.

Order separately:

Plugs to cover screw heads  
 620 P054 black S.U. 1,000  
 620 P074 grey S.U. 1,000



**620 0101** schwarz  
**620 P076** grau

VE 15 St.  
 VE 500 St.

**620 0101** black  
**620 P076** grey

S.U. 15  
 S.U. 500

**Drehriegel**

zur Klappstischfixierung  
 30 g/St.

**Rotary catch**

for the retention of fold-away tables  
 30 g/each



# Ascher Ashtrays

**Weston Body Hardware Ltd.**

Crossgate Road  
Park Farm Redditch B98 7SN  
United Kingdom

Phone +44(0)1527 5160600

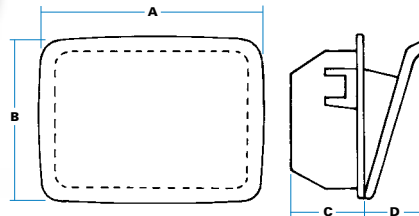
Fax +44(0)1527 5260600

E-Mail [lockmaster@westonbodyhardware.com](mailto:lockmaster@westonbodyhardware.com)

[www.westonbodyhardware.com](http://www.westonbodyhardware.com)



1/29990



**ORDERING CODE**

**1/29990** Ashtray, black, c/w bracket

Aperture size: 90mm & 58mm

**SPECIFICATION**

<b>A</b> Length	100 mm
<b>B</b> Width	71 mm
<b>C</b> Depth	32 mm
<b>D</b> Max projection	38 mm

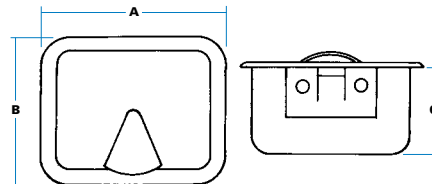
**WALL-MOUNTED  
ASHTRAY**

Attractive, moulded ashtray for recess fitting into simple cut-out, secured by screw and steel 'U'-bracket (provided). Textured finish in black ABS, suits side-panel, seat-backs, etc. Meets EC 95/28/C for combustibility. Easily separated for cleaning.

'Plant-in' Ashtray



1/29371



**ORDERING CODE**

**1/29371** Ashtray, black lid

**7/35270** Ashtray, chrome lid

Aperture size: 66mm & 53mm

**SPECIFICATION**

<b>A</b> Length	82 mm
<b>B</b> Width	70 mm
<b>C</b> Depth	35 mm

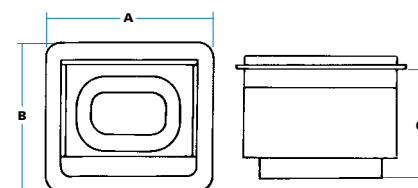
**'PLANT-IN'  
ASHTRAY**

A neat metal ashtray which fits into a horizontal recess (armrest, transmission tunnel, etc), retained by spring clip but can be pulled-out for cleaning. Chromium-plated bowl and snuffer, black or chrome lid.

'Plant-in' Ashtray



7/04008



**ORDERING CODE**

**7/04008** Ashtray assembly, chrome

Aperture size: 62mm & 53mm

**SPECIFICATION**

<b>A</b> Length	70 mm
<b>B</b> Width	62 mm
<b>C</b> Depth	45 mm

**'PLANT-IN'  
ASHTRAY WITH  
INNER BOX**

A high-quality diecast ashtray which fits into a horizontal recess, and is retained by fixing holes in base of main body. Inner container removed for emptying, with bright-plated roll-top lid.