

Kunststoffprofile Plastic Sections

HAPPICH GmbH

Lise-Meitner-Straße 14
42119 Wuppertal
Deutschland

Telefon +49 (0)202.87 03 – 0
Fax +49 (0)202.87 03 – 599
E-Mail info@happich.de

www.happich.de

Bitte beachten Sie, dass es für die verschiedenen Profil-Materialien Merkblätter gibt. Darin wird zum Beispiel auf die chemische Zusammensetzung, Hitze- und Witterungsbeständigkeit der verschiedenen Stoffe eingegangen. Fordern Sie diese Unterlagen bitte bei Ihrer nächsten Bestellung an!

Teile, die an der 4. Stelle der Art.-Nr. keine Buchstaben enthalten, sind aus Lagervorrat lieferbar (Zwischenverkauf vorbehalten).

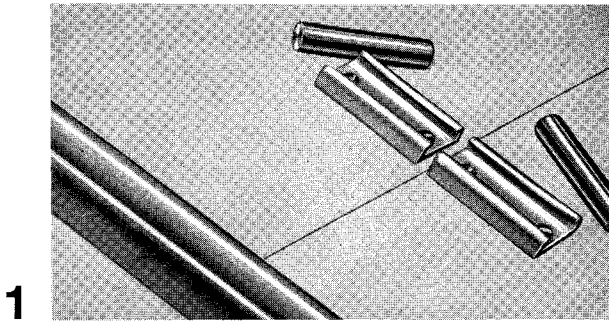
Bei Art.-Nr. mit Buchstaben bitte Mindestabnahme und Lieferzeit beachten.

Please note that data sheets and/or fitting instructions are available for the various section and moulding materials. These contain details of chemical composition and resistance to heat or weathering of the different products. Request this documentation with your next order!

Parts with no letters in the part number can be supplied from stock (subject to availability).

Please note the minimum sales quantity and delivery time for lettered items.

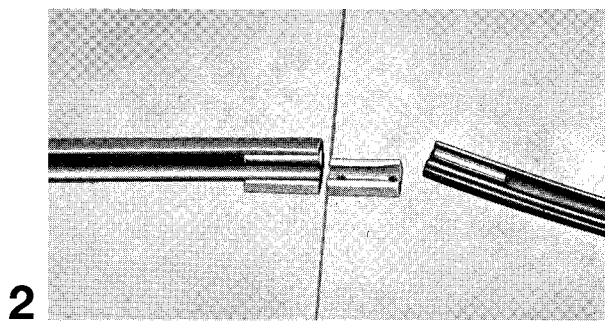
Schweißen von Kunststoffprofilen Welding Plastic Sections



1

Bilder 1 und 2 zeigen die notwendigen Hilfsmittel: Zwei passende Halteleisten in 3 mm Abstand befestigt und Füllstücke für den Kanal zwecks Vermeidung einer Querschnittdeformation.

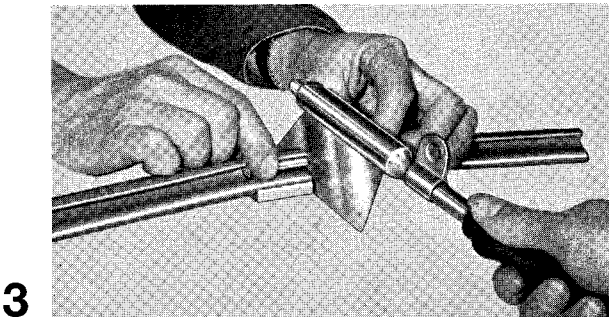
Illustrations 1 and 2 show the required aids: Two matching carrier profiles screwed down about 3 mm apart and fillers for the channel to prevent deformation of the cross-section.



2

(Nur saubere und parallele Schnittflächen ergeben einwandfreie Verschweißungen.)

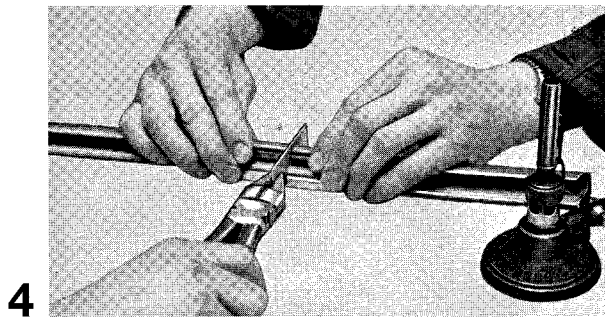
(Perfect welding results can only be achieved if the surfaces to be joined are clean and parallel.)



3

Bild 3 demonstriert den Beginn des Schweißvorganges: Die Schweißflächen werden gegen das heiße Schweißkolbenblatt gedrückt, bis das Material sichtbar am Blech erweicht.

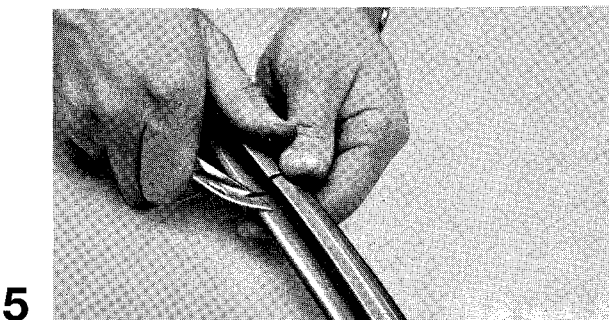
Illustration 3 shows the start of the welding process: The surface areas to be joined are pressed against the hot welding blade until the material visibly begins to go soft.



4

Bild 4: Gleicher Vorgang wie Bild 3, jedoch behelfsmäßig mit heißem Blechstreifen und Flachzange anstelle eines Schweißgerätes. – Sobald Schweißtemperatur von 250°C bis 300°C erreicht ist, müssen die heißen Bleche aus der Stoßstelle gezogen und die Schweißflächen fest gegeneinander gedrückt werden unter Bildung eines Schweißbartes.

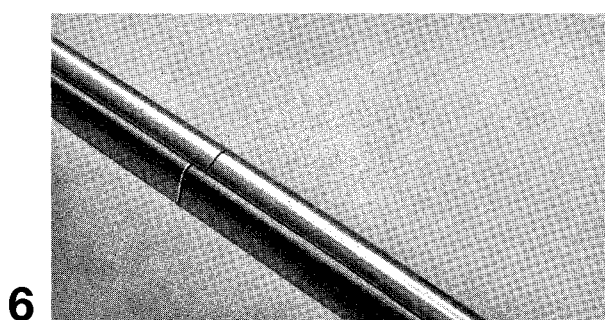
Illustration 4: Same process as illustration 3, but using auxiliary tools – a hot strip of metal held in a pair of flat pliers instead of welding equipment. As soon as a temperature of 250°C to 300°C has been reached, the hot metal strip must be removed from the joint and the surface pressed firmly together, forming a welding seam.



5

Bild 5: Nach Erkalten den Schweißbart mit scharfem Messer trennen.

Illustration 5: When the material is cool, the seam can be trimmed off using a sharp knife.



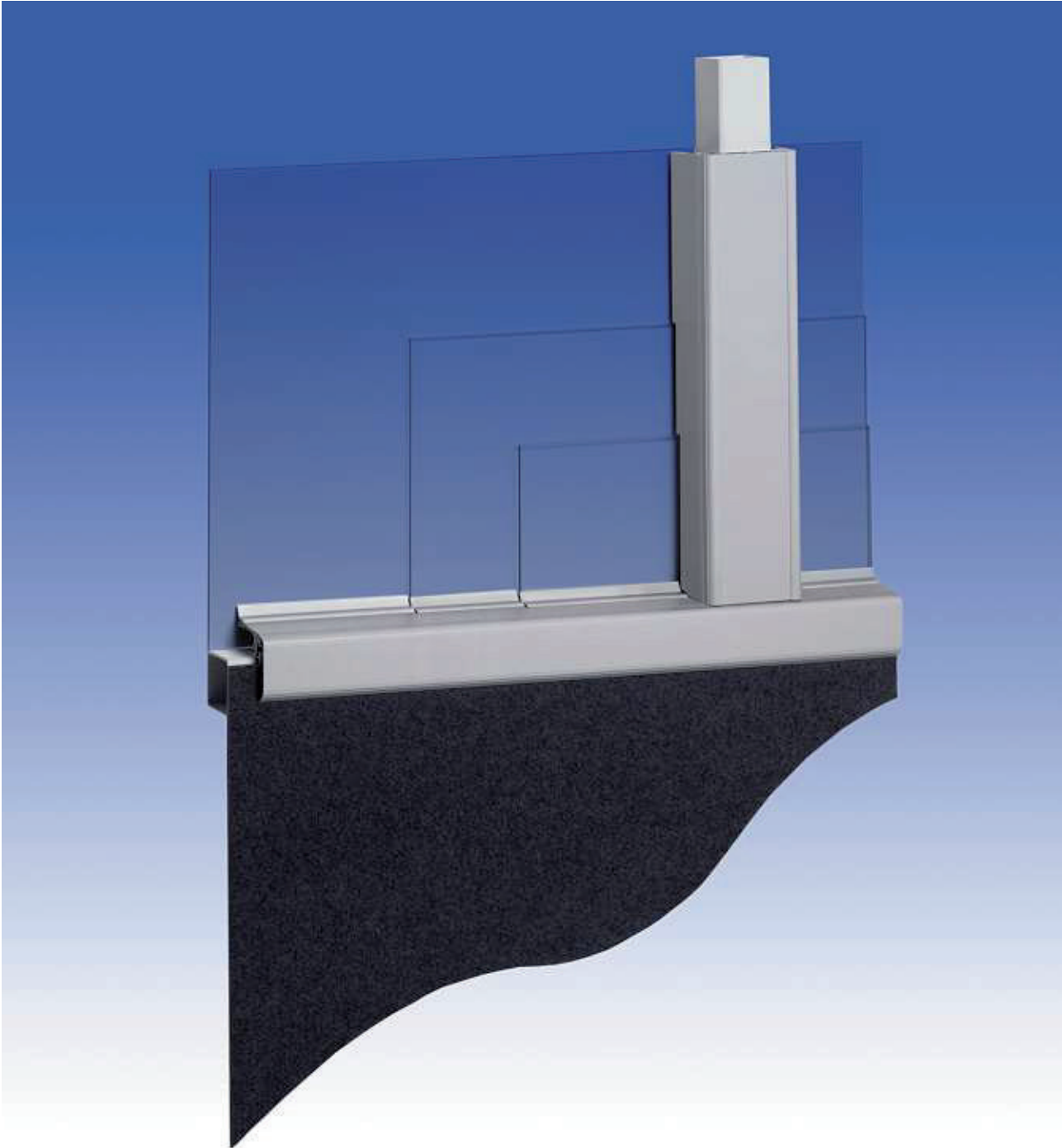
6

Bild 6: Ansicht eines gleichmäßigen und festsitzenden, durch Verschweißung verbundenen Profils.

Illustration 6: shows an even and firm joint between two sections.

Standard-Brüstungs- und Säulenverkleidungssystem

Standard Waist and Post Cover System



Standardprofil-System für innere Brüstungs- und Säulenverkleidung in Omnibussen

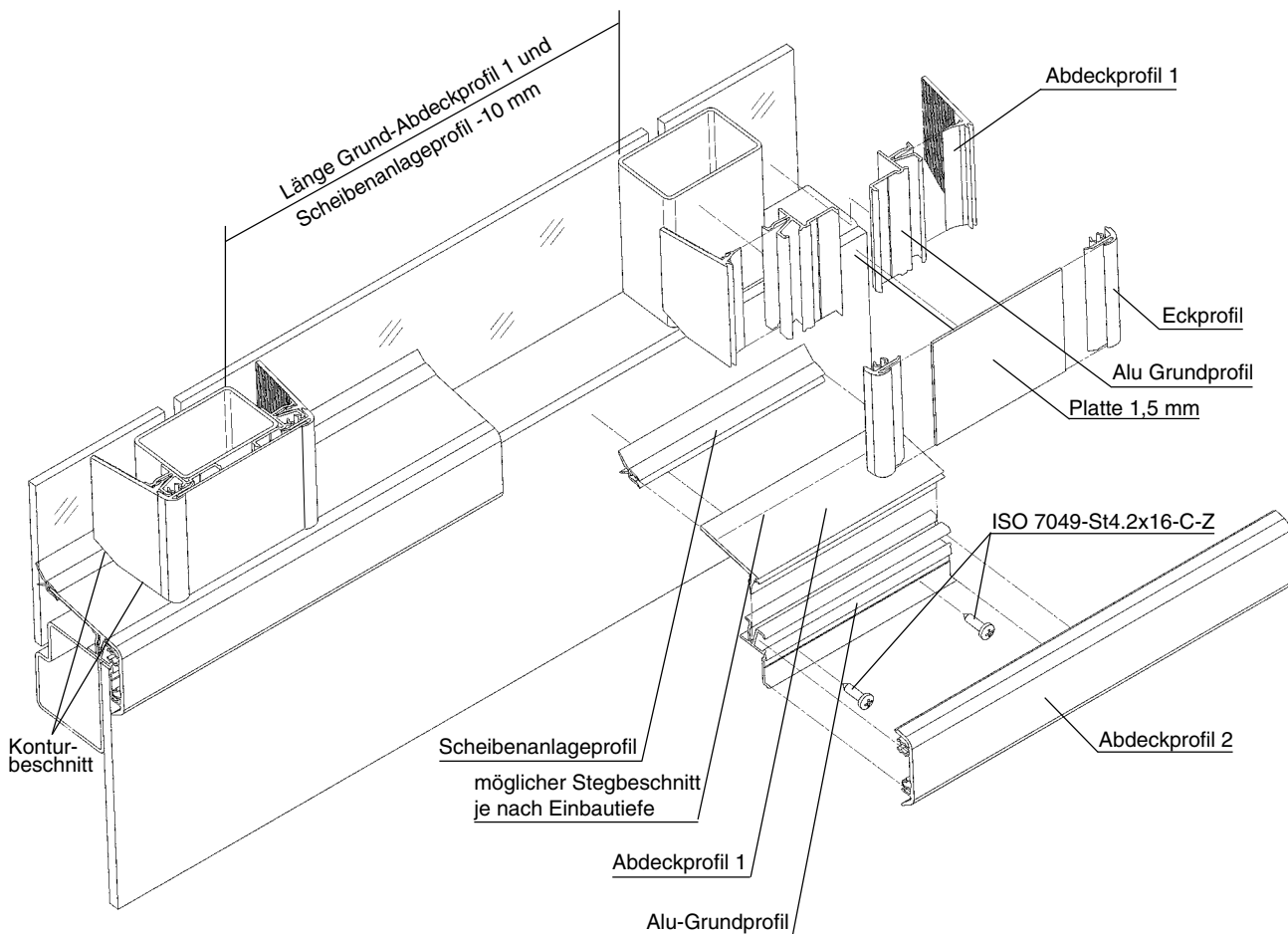
- Einsetzbar für unterschiedliche Einbautiefen bei verschiedenen Fahrzeugtypen
- Durchgängige Optik
- Einfache Montage, keine aufwendigen Konfektionsarbeiten, da Ausklinkungen im Säulenbereich nicht notwendig
- Hochwertige PVC-freie Kunststoffprofile aus ABS (außer Scheibenanlageprofil)
- UV-beständig gemäß DIN 75 202
- Das System erfüllt den Standard der KFZ-Industrie „passive Sicherheit“
- Ab Lager in zwei Farben lieferbar

Die Busbau-Praxis zeigt, dass oft Tiefe und Breite von Brüstungsprofil und Fenstersäule von Hersteller zu Hersteller unterschiedliche Maße aufweisen. Auf diese, stets neue Einbausituation ist das neue Standardprofil-System von HAPPICH abgestimmt.

Das Standard-System besteht aus einem zweiteiligen Grundprofil (Aluminium und Kunststoff) als Trägerelement, einer Abdeckleiste für das Brüstungsprofil zur Seitenverkleidung aus Kunststoff mit Al-Einlage sowie seitlichen Halteprofilen aus Kunststoff für die Aufnahme der Verkleidung an den Fenstersäulen.

Das Brandverhalten der Kunststoffprofile erfüllt die Anforderung der EG-Richtlinie 95/28/EG für die Fahrzeugklasse M3 sowie U.T.A.C. St 18-502/1 Pkt. 2.1 u. 2.2.

Skizze 1
Montageablauf



Montageablauf Brüstungsleiste:

Das Al-Grundprofil sowie das Abdeckprofil 1 und das Scheibenanlageprofil werden auf Länge (Abstand zwischen Säulen minus 10 mm für Längenänderung im Temperaturwechsel) zugeschnitten. Anschließend erfolgt die Anpassung des Abdeckprofils 1 an die Einbausituation – Abstand Scheibe zur Innenverkleidung –, indem der vordere Steg beschnitten wird (siehe Skizze 1).

Die nächsten Arbeitsschritte sind das Klipsen des Abdeckprofils 1 in das

Al-Grundprofil und das Aufstecken des Scheibenanlageprofils. Die so entstandene Profilkombination wird dann zwischen die Säulen auf die Seitenwand geschraubt.

Als letzter Arbeitsgang wird das Abdeckprofil 2 durchgängig über die gesamte Fahrzeuginnenlänge auf das Al-Grundprofil aufgeklipst.

Montageablauf Säulenverkleidung:

Die Al-Grundprofile sowie die Abdeckprofile werden auf die Länge zugeschnitten. Anschließend erfolgt die

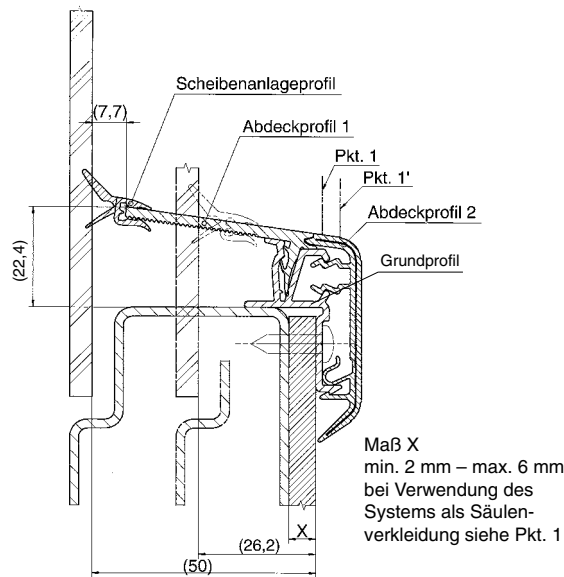
Anpassung des Abdeckprofils 1 an die Einbausituation – Abstand Scheibe zur Säule.

Der Anschluss zum horizontalen Brüstungsprofil erfolgt mit einem Konturbeschnitt (siehe Skizze 1). Das Aufstecken des Scheibenanlageprofils entfällt. Je nach Säulenbreite wird nun das mittlere Füllstück aus 1,5 mm Plattenmaterial zugeschnitten und mit den beiden Abdeckprofilen in die zuvor montierten Eckprofile geklipst.

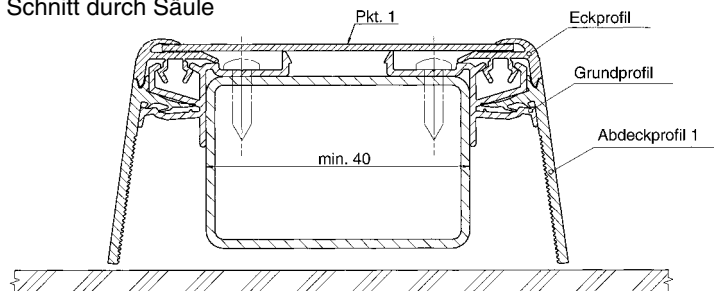
Das System besteht aus 5 Profilen:

- Grundprofil aus Al, das als Aufnahmeprofil des Abdeckprofils 1 horizontal für die Brüstung sowie vertikal für die Säulenverkleidung eingesetzt werden kann
- Abdeckprofil 1 aus Kunststoff, das in Verbindung mit dem Grundprofil als Brüstungsleiste horizontal sowie als Säulenverkleidung vertikal eingesetzt werden kann
- Abdeckprofil 2 aus Kunststoff mit Metalleinlage zur Abdeckung des Schraubkanals und Übergang zur Seitenverkleidung
- Scheibenanlageprofil aus koextrudiertem Kunststoff hart/weich
- Eckprofil aus Kunststoff zur Aufnahme der Säulenblende
- Plattenmaterial 450 A483 auf Anfrage

Schnitt durch Brüstung



Schnitt durch Säule



Oberflächen/Farben

Die Profile (außer Scheibenanlagen) sind mit einer strukturierten Oberfläche Standex MT 8380 ausgerüstet. Zwei Grundfarben sind ab Lager lieferbar: lichtgrau RAL 7035 und schwarzgrau RAL 7021 (Sonderfarbtöne auf Anfrage).

Artikel-Bezeichnung	Artikel-Nr.	Narbe	Farbe	VE
Grundprofil Al	372 0247	keine	unbehandelt	5 m
Abdeckprofil 1	442 0015	MT 8380	RAL 7021	5 m
	442 0016	MT 8380	RAL 7035	5 m
Abdeckprofil 2	440 0135	MT 8380	RAL 7021	5 m
	440 0136	MT 8380	RAL 7035	5 m
Eckprofil	442 0011	MT 8380	RAL 7021	5 m
	442 0012	MT 8380	RAL 7035	5 m
Scheibenanlageprofil	445 0039	keine	RAL 7021	5 m
	445 0040	keine	RAL 7035	5 m

Standard Profile System for Trimming Interior Waist Lines and Window Posts in Omnibuses

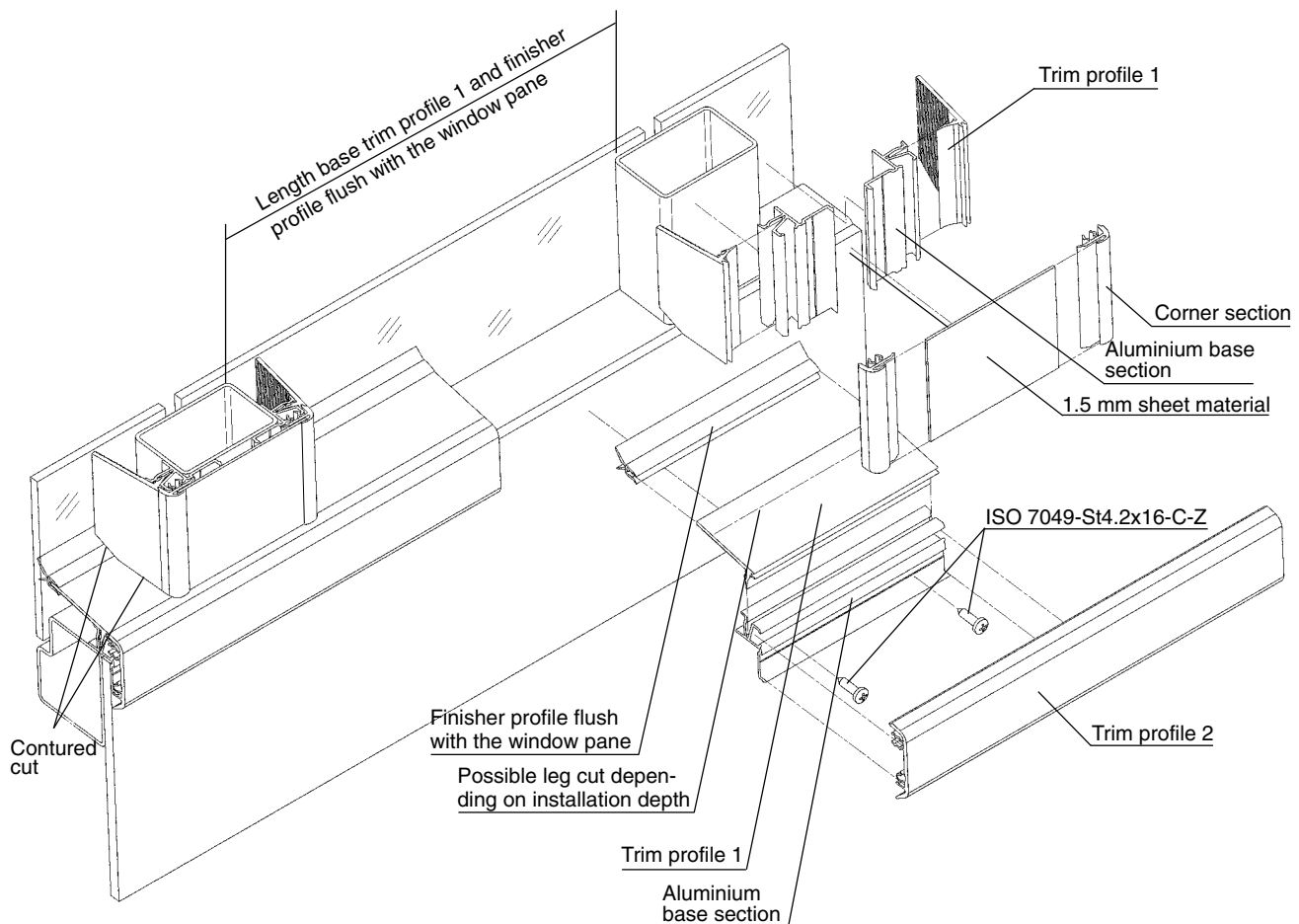
- Applications possible for various installation depths in different types of vehicles
- Optically harmonious
- Simple installation, no complicated finishing work necessary as there is no need for cutouts in the columns
- High quality ABS plastic profiles free of PVC (with the exception of the section flush with the window pane)
- Resistant to ultra violet light in accordance with DIN 75 202
- The system meets the standards set by the vehicle manufacturing industry with respect to passive safety
- Available ex stock in two colours

Bus building practice shows that the depth and width dimensions of the waist profile and window post covers often vary considerably from manufacturer to manufacturer. HAPPICH's new standard profile system has been designed to accommodate this constantly changing installation situation.

The standard system consists of a two-part base section (aluminium and plastic) as the supporting element, a trim moulding for the waist section which covers the sides and which is made of plastic with an aluminium insert and finally lateral support profiles made of plastic to which the window post covers are attached.

These plastic sections all meet the flammability requirements of directive 95/28/EC for vehicles in category M3 as well as U.T.A.C. St 18-5021/1, items 2.1 and 2.2.

Fig. 1
Assembly steps



Installation procedure for the waist moulding:

First cut the aluminium base section, trim profile 1 and the section to be flush with the window pane to the correct length (i.e. the distance between the two posts minus 10 mm for length variations due to temperature variances). Then adjust trim profile 1 to accommodate the installation conditions – distance between window glass and interior trim – by trimming the front leg (refer to sketch No. 2).

The next step is to clip the trim profile 1 into the aluminium base section and

then attach the section flush to the glass pane. The combination of profiles achieved in this manner is then screwed to the side wall between the posts.

The final step is to clip trim profile 2 to the aluminium base profile along the entire length of the vehicle.

Installation procedure for the post covers:

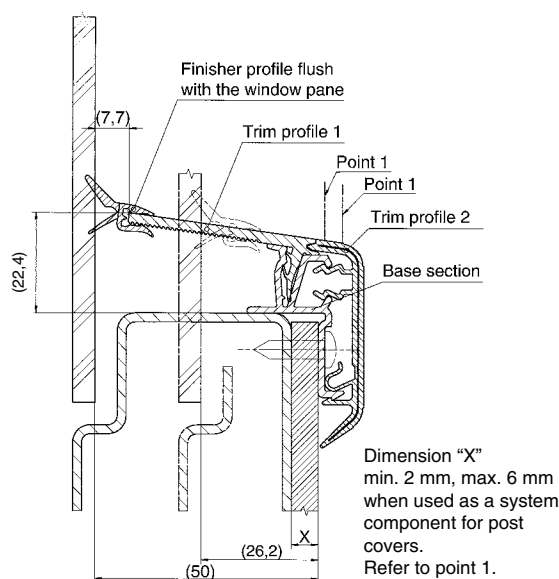
First cut the aluminium base sections and trim profiles to length. Then fit trim profile 1 to accommodate the installation situation – distance between window glass and post.

Connect it to the horizontal waist section by means of a contoured cut-out (refer to sketch 1). There is no need to clip on the section which fits flush with the glass. Depending on the width of the post, now cut a filler piece made of 1.5 mm sheet material and clip it to the base sections previously fitted by means of the two corner sections.

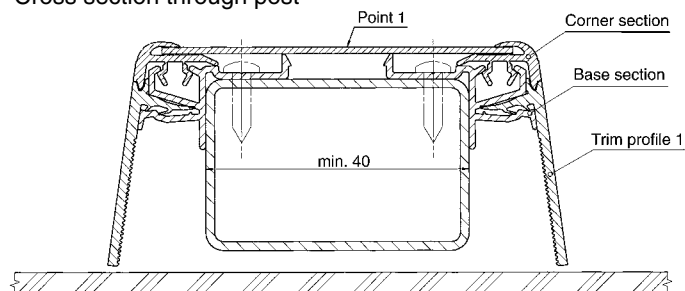
The system consists of 5 profiles:

- Base section made of aluminium, which can be fitted as a support section for trim profile 1 horizontally for the waist section and vertically for the post cover
- Trim profile 1 made of plastic, which in connection with the base section can be applied horizontally as a waist moulding or vertically as a post cover
- Trim profile 2 made of plastic with a metal insert, which covers the channel screwed to the vehicle and provides a neat finish with the side wall trim
- Profile flush with the glass pane made of co-extruded rigid and soft PVC
- Corner section made of plastic, to accommodate the post cover
- Sheet material 450 A483 on request

Cross section through waist line



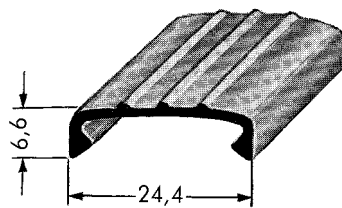
Cross section through post



Surfaces/Colours

With the exception of the profiles flush with the window glass all these sections have a grained surface as per Standex MT 8380. Two colours are available ex stock: Light grey to RAL 7035 and black/grey to RAL 7021. (Please enquire about other colours if needed).

Article Description	Article No.	Grain	Colour	Sales Unit
Base Section, Al	372 0247	None	untreated	5 m
Trim profile 1	442 0015	MT 8380	RAL 7021	5 m
	442 0016	MT 8380	RAL 7035	5 m
Trim profile 2	440 0135	MT 8380	RAL 7021	5 m
	440 0136	MT 8380	RAL 7035	5 m
Corner section	442 0011	MT 8380	RAL 7021	5 m
	442 0012	MT 8380	RAL 7035	5 m
Finisher profile	445 0039	None	RAL 7021	5 m
Profile flush with the window pane	445 0040	None	RAL 7035	5 m



440 0134
Abdeckprofil

Biegeradius mind. 250 mm
ABS/PVC grau

70 g/m

Gesondert bestellen: Halteleiste 372 0213

VE 5 m

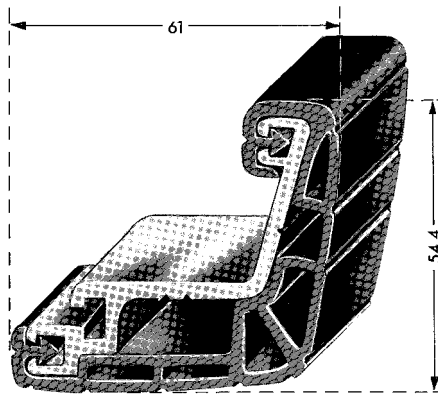
440 0134
Cover Section

Minimum bending radius 250 mm
Grey ABS/PVC

70 g/m

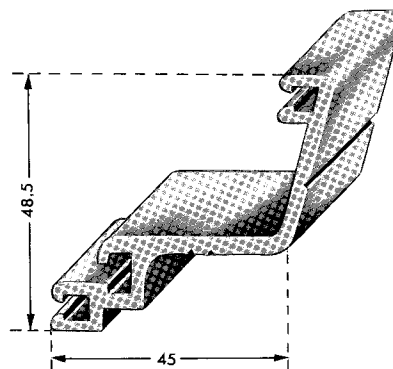
Order separately: Carrier profile 372 0213

S. U. 5 m



Anschauungsbild

Illustration



**372 0231
Halteleiste**

AlMgSi 0,8 F28
Oberfläche: pressblank
in Längen à 5000 mm
1029 g/m

VE 10 m

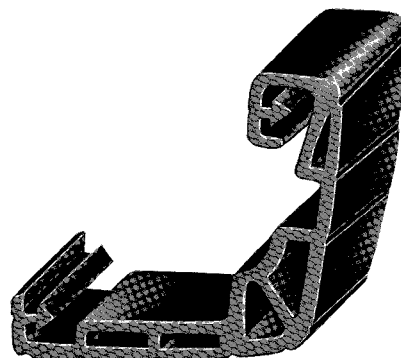
Gesondert bestellen: Handlaufprofil 445 0033

**372 0231
Carrier Profile**

AlMgSi 0.8 F28
Surface: Bright extruded
in lengths of 5000 mm
1029 g/m

S.U. 10 m

Order separately: Handrail section 445 0033



**445 0033
Handlaufprofil**

Weich-PVC, Oberfläche schwarz genarbt
nach Zeichnung 445 K0626

741 g/m

VE 25 m

Gesondert bestellen: Halteleiste 372 0231
Andere Farben auf Wunsch lieferbar

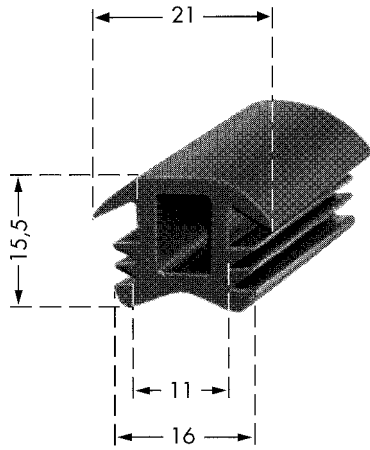
**445 0033
Handrail Section**

Soft PVC, black grained surface
To drawing 445 K0626

741 g/m

S.U. 25 m

Order separately: Carrier profile 372 0231
Other colours available



**445 0029
Dichtungsprofil**

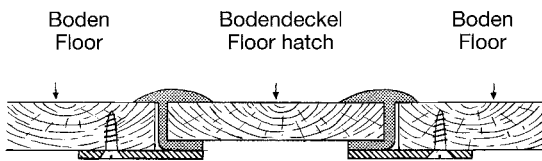
für Isolierplatte
12 mm
PVC, schwarz
180 g/m

VE 50 m

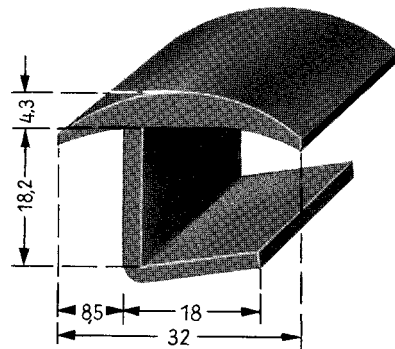
**445 0029
Sealing Section**

for 12 mm insulating
laminate
Black PVC
180 g/m

S.U. 50 m



Anschauungsbild
Illustration



**442 0002
Einfassprofil**

zur Einfassung des Bodendeckels
PVC schwarz
230 g/m

VE ca. 4 m

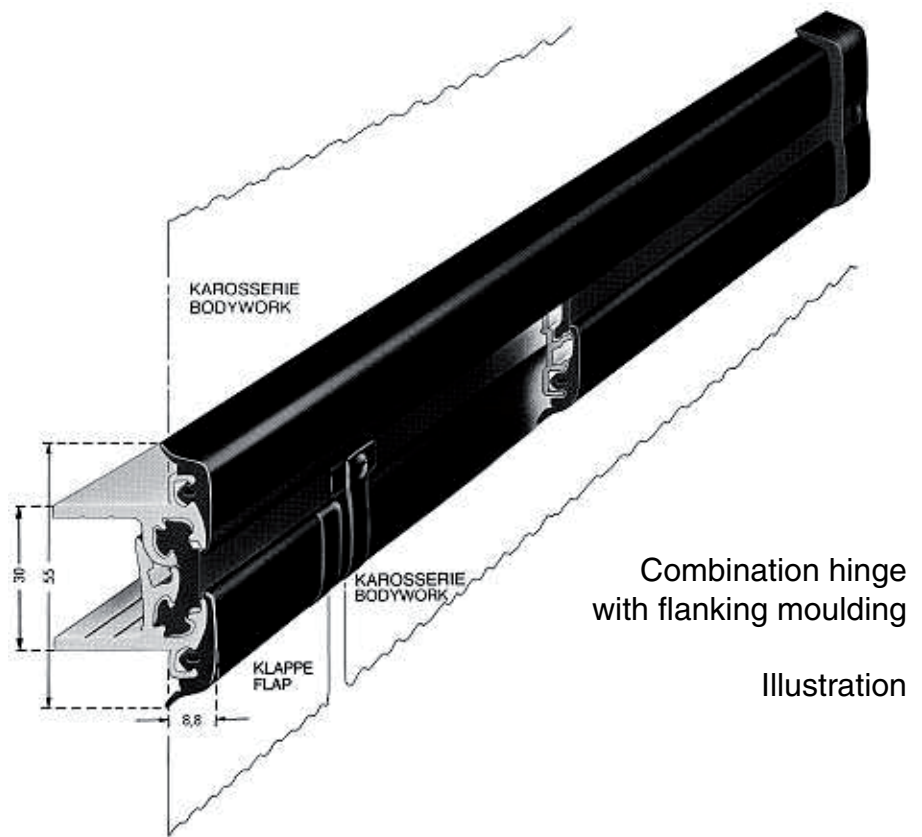
**442 0002
Edging Section**

for edging floor hatch
Black PVC
230 g/m

S.U. approx. 4 m

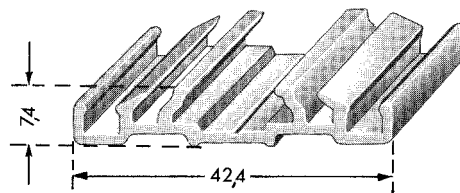
Scharnierkombination
mit Anschlussleiste

Anschauungsbild



Combination hinge
with flanking moulding

Illustration



372 0237
Anschlussleiste

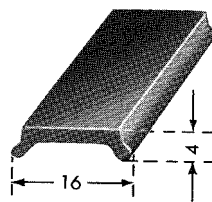
für Kofferklappenscharnier
AlMgSi 0,5 F22
eloxiert E 0/EV 1
300 g/m

VE 10 m

372 0237
Carrier Profile

for flanking protective moulding to luggage compartment hinge
AlMgSi 0.5 F22
Anodised E 0/EV 1
300 g/m

S.U. 10 m



440 0130
Füllerprofil

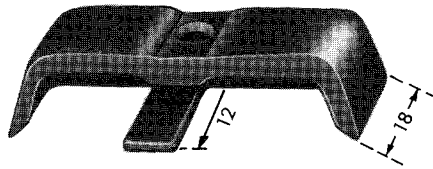
für Anschlussleiste
PVC, schwarz RAL 9011
wahlweise in anderen Farben erhältlich (Sonderanfertigung)
44,9 g/m

VE 100 m

440 0130
Filler Section

for flanking protective moulding
Black PVC RAL 9011
Also available in other colours
44.9 g/m

S.U. 100 m



**376 0251
Endstück**

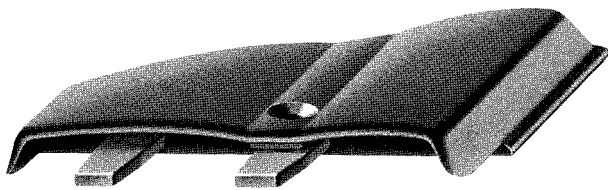
gerade
Endabschluss für Anschluss-Schutzleiste
GK AlSi 12, schwarz pulverbeschichtet
14,5 g/St.

VE 10 St.

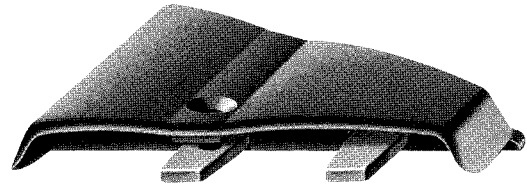
**376 0251
End Cap**

Straight
for flanking protective moulding
Black powder-coated chill-cast AlSi 12
14.5 g/each

S.U. 10



(Abb./Illus. 1)



(Abb./Illus. 2)

376 0292 rechts (Abb. 1)

376 0293 links (Abb. 2)

Endstücke

zu 372 0243 mit 403 0096/0103, 440 0130
Material: GK AlSi 12, schwarz pulverbeschichtet
80 g/St.

VE 20 St.

376 0292 right (Illus. 1)

376 0293 left (Illus. 2)

Endcaps

for 372 0243 with 403 0096/0103, 440 0130
Material: AlSi 12, chill casting, black powder-coated
80 g/each

S.U. 20

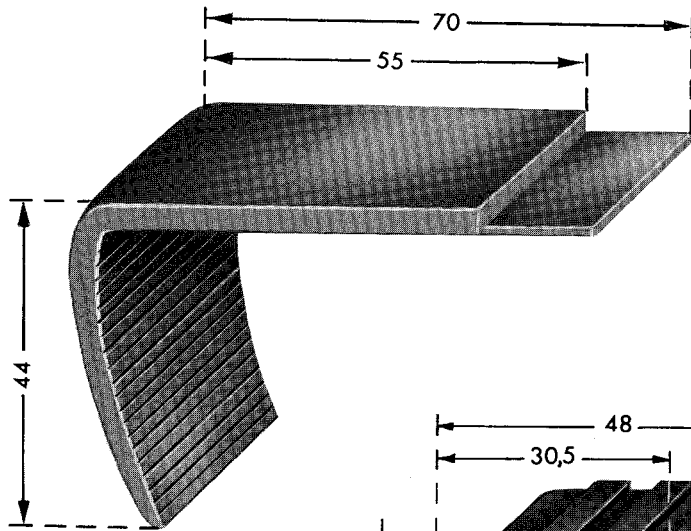


Abb. 1 / Illus. 1

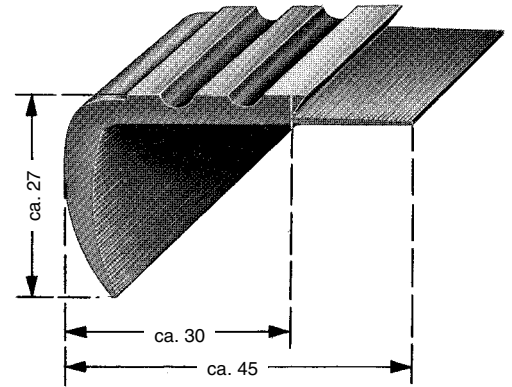


Abb. 3 / Illus. 3

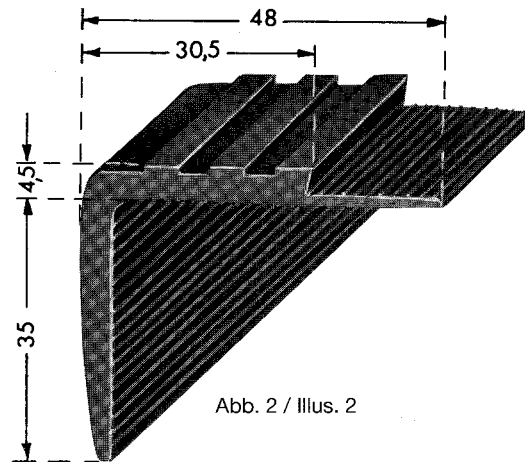


Abb. 2 / Illus. 2

445 B354 (Abb. 1), gelb, RAL 1023, 440 g/m
445 B297 (Abb. 2), schwarz, RAL 9011, 315 g/m
445 B298 gelb, ähnlich RAL 1018, 315 g/m
445 0023 (Abb. 3), schwarz, RAL 9011, 250 g/m
445 B482 (Abb. 2), gelb, RAL 1016, 315 g/m
Trittkanten

für Einstiege, PVC
in Längen à 5 m

VE 5 m

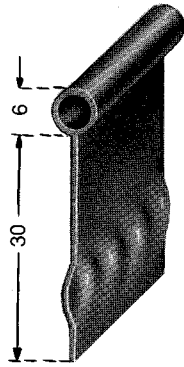
Mindestabnahme 1000 m je Farbe

445 B354 (Illus. 1), Yellow, RAL 1023, 440 g/m
445 B297 (Illus. 2), Black, RAL 9011, 315 g/m
445 B298 Yellow, similar RAL 1018, 315 g/m
445 0023 (Illus. 3), Black, RAL 9011, 250 g/m
445 B482 (Illus. 2), Yellow, RAL 1016, 315 g/m
Step Mouldings

for entrance steps, PVC
in lengths of 5 m

S.U. 5 m

Minimum sales quantity 1000 m per colour



444 0040
Kotflügelköder

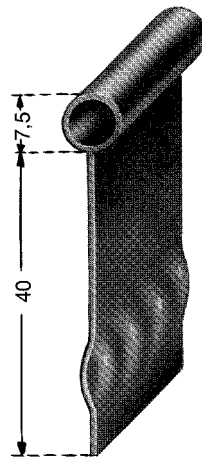
PVC
Wulst hochglänzend
schwarz
60 g/m

VE 30 m

444 0040
Fender Welting

PVC
High-gloss bead
Black
60 g/m

S.U. 30 m



444 0046
Kotflügelköder

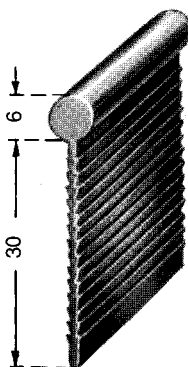
PVC
Wulst hochglänzend
schwarz
80 g/m

VE 30 m

444 0046
Fender Welting

PVC
High-gloss bead
Black
80 g/m

S.U. 30 m



444 0043 schwarz
444 0044 silberfarben
Kotflügelköder

PVC
Wulst hochglänzend
80 g/m

VE 30 m

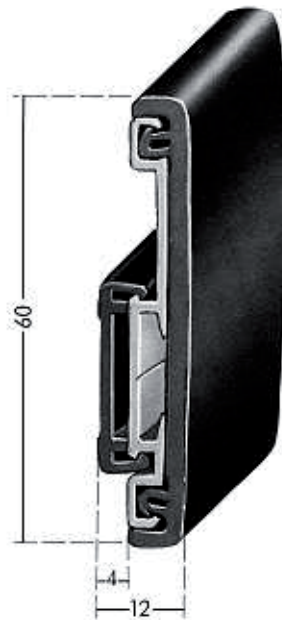
444 0043 Black
444 0044 Silver
Fender Weltings

PVC
High-gloss bead
80 g/m

S.U. 30 m

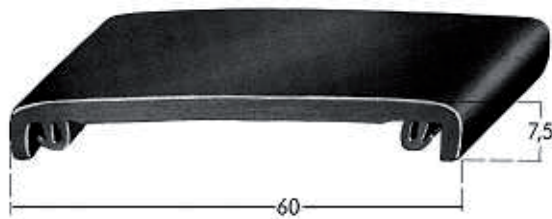
Abdeckleiste mit Hinterlüftung

Cover Moulding ventilated from the rear



Anschauungsbild

Illustration



403 0101
Abdeckprofil
 EPDM, 80 Sh, schwarz
 M 1:1

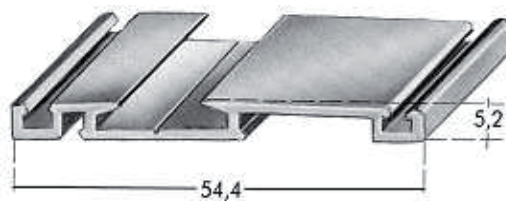
230 g/m

VE 50 m

403 0101
Cover Section
 Black EPDM, 80 Sh
 Scale 1:1

230 g/m

S.U. 50 m



372 0238
Halteleiste
 AlMgSi 0,5 F 22, elox. E 0/EV 1
 M 1:1

297 g/m

VE 10 m

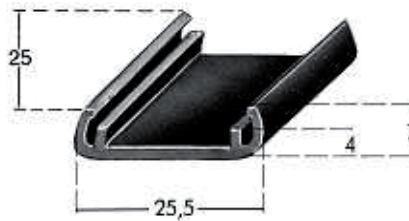
Gesondert bestellen:
 Abdeckprofile 403 0101/0104

372 0238
Carrier Profile
 AlMgSi 0.5 F 22, anodized E 0/EV 1
 Scale 1:1

297 g/m

S.U. 10 m

To be ordered separately:
 Cover sections 403 0101/0104



454 0020
Distanzstück
für Leistenhinterlüftung

Noryl, schwarz

M 1:1

1,5 g/St.

VE 500 St.

454 0020
Spacer
for air-circulation behind the moulding

Black Noryl

Scale 1:1

1.5 g/each

S.U. 500



376 0268
Endstück
für Abdeckleiste 403 0101

GK AlSi 12, schwarz pulverbeschichtet

M 1:1

28 g/St.

VE 10 St.

376 0268
End Cap
for cover moulding 403 0101

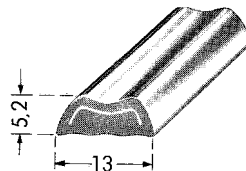
AlSi 12, chill casting, black powder-coated

Scale 1:1

28 g/each

S.U. 10

Nur **eingekapselte** Silberflex-Zierfüller sind für den Außeneinsatz zu empfehlen. Bei Verwendung unserer Gummi-Klemmprofile besteht die Gewähr, dass eine Verfärbung der eingekapselten Silberflex-Zierfüller infolge Weichmacherwanderung nicht auftritt. **Nicht eingekapselte** Silberflex-Zierfüller sollen nur im Inneneinsatz verwendet werden.
 For exterior applications we only recommend the **encapsulated** silverflex decorative fillers. In conjunction with our rubber glazing sections it can be guaranteed that there will be no discoloration of the encapsulated silverflex insert as a result of plasticizer migration. **Non-encapsulated** silverflex filler sections should only be used for interior applications.



**440 0104
Zierprofil**

für Klemmprofile
 PVC mit Silberflex-Folie
 (eingekapselt)

77 g/m

VE 100 m

Gesondert bestellen: Führungsöse 365 0009

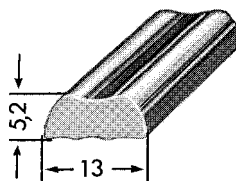
**440 0104
Trim Section**

for glazing sections
 PVC with silverflex insert
 (encapsulated)

77 g/m

S.U. 100 m

Order separately: Eyelet 365 0009



**440 B759
Zierprofile**

schwarz matt
 für Klemmprofile
 PVC

80 g/m

Mindestabnahmemenge 1000 m

Gesondert bestellen: Führungsöse 365 0009

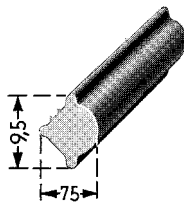
**440 B759
Trim Sections**

Matt black
 for glazing sections
 PVC

80 g/m

minimum sales quantity 1000 m

Order separately: Eyelet 365 0009



- 446 0029** elfenbeinfarben
- 446 0030** silberfarben
- 446 0031** rot, RAL 3003
- 446 0032** weiß, RAL 9002

Füllerprofile

für Klemmprofile
PVC glänzend

45 g/m

VE 50 m

Gesondert bestellen: Führungsöse 365 0007

- 446 0029** Ivory
- 446 0030** Silver
- 446 0031** Red, RAL 3003
- 446 0032** White, RAL 9002

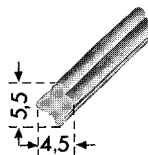
Filler Sections

for glazing sections
Glossy PVC

45 g/m

S.U. 50 m

Order separately: Eyelet 365 0007



446 0024
Füllerprofil

für Klemmprofile
PVC glänzend, weiß

26 g/m

VE 50 m

Gesondert bestellen: Führungsöse 365 0005

446 0024
Filler Section

for glazing sections
White PVC, glossy

26 g/m

S.U. 50 m

Order separately: Eyelet 365 0005



365 0000 Werkzeugtasche

Inhalt bestehend aus:

1 Werkzeug 365 0001 mit auswechselbarer Führungsöse 365 0007 zum Einziehen der Füllerprofile 404 0002/0014 und 446 0029/0030/0031/0032/0034/0035/0037/0052

1 Werkzeug 365 0002 für Scheibenmontage in Klemmprofilen

1 Schlüssel 365 0004 DIN 911 zum Feststellen und Lösen aller Führungsösen

1 Montageanleitung für den Einbau von Klemmprofilen

Werkzeugtasche: PVC glasklar; Werkzeug 365 0001: G AIMg blank; Führungsöse 365 0007: Stahldraht gehärtet, blank

Werkzeug 365 0002: Holz lack.; Stift: Chrom-Vanadium-Stahl, blank; Schlüssel 365 0004: Vergütungsstahl, roh

300 g/St.

VE 1 St.

Gesondert bestellen: Führungsöse 365 0005 für Rundschnur 446 A714 und Füllerprofile 404 0000, 446 0024

Führungsöse 365 0006 für Füllerprofile 404 0001, 446 0026/0028/A759

Führungsöse 365 0008 für Füllerprofil 404 0003

Führungsöse 365 0009 für Zierprofile 440 0104, Führungsöse 365 0010 für Zierprofil 440 B003

365 0000 Tool Set

Contents consisting of:

1 tool 365 0001 with replaceable eyelet 365 0007 for inserting

filler sections 404 0002/0014 and 446 0029/0030/0031/0032/0034/0035/0037/0052

1 tool 365 0002 for assembling glass panes in glazing sections

1 key 365 0004 to DIN standard 911 for tightening and loosening all eyelet versions

A list of assembly instructions for glazing sections

Tool bag: Clear PVC, Tool 365 0001: Bright die-cast AIMg; Eyelet 365 0007: Bright tempered steel wire

Tool 365 0002: Painted wood; Pin: Bright chrome vanadium steel; Key 365 0004: Untreated quality steel

300 g/each

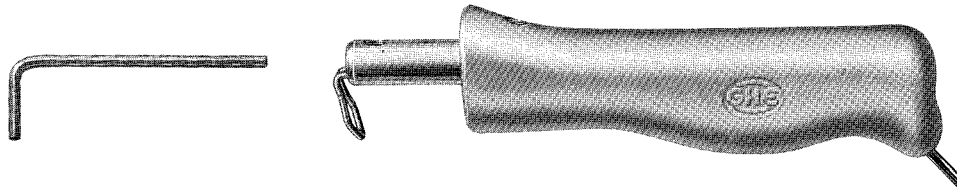
S.U. 1

Order separately: Eyelet 365 0005 for round cord 446 A714 and filler sections 404 0000, 446 0024

Eyelet 365 0006 for filler sections 404 0001, 446 0026/0028/A759

Eyelet 365 0008 for filler section 404 0003

Eyelet 365 0009 for trim sections 440 0104; Eyelet 365 0010 for trim section 440 B003



365 0001
Werkzeug für Füllerprofile

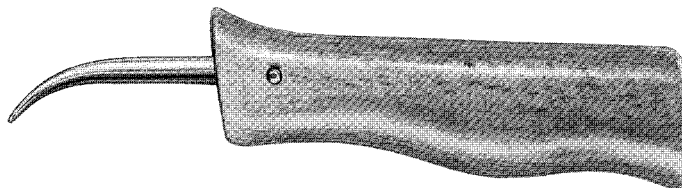
mit auswechselbarer Führungsöse 365 0007 und Schlüssel 365 0004
zum Einziehen der Füllerprofile 404 0002/0014, 446 0029/0030/0031/0032/0034/0035/0052
Grifflänge 125 mm, G AlMg blank; Führungsöse 365 0007: Stahldraht gehärtet, blank; Schlüssel 365 0004: Vergütungsstahl, roh
170 g/St. VE 1 St.

Gesondert bestellen:	Führungsösen	365 0005	365 0006	365 0008	365 0009	365 0010
	Füllerprofile	404 0000	404 0001	404 0003	440 0104	440 B003
		446 0024	446 0026/0028/A759	446 0052		
	Rundschnur	446 A714				
Ersatzbedarf:	Schlüssel	365 0004				

365 0001
Tool for Filler Sections

with replaceable eyelet 365 0007 and key 365 0004
for insertion of filler sections 404 0002/0014, 446 0029/0030/0031/0032/0034/0035/0052
Length of handle 125 mm
Bright cast AlMg; Eyelet 365 0007; Bright tempered steel wire; Key 365 0004: Untreated quality steel
170 g/each S.U. 1

Order separately:	Eyelets	365 0005	365 0006	365 0008	365 0009	365 0010
	Filler sections	404 0000	404 0001	404 0003	404 0104	440 B003
		446 0024	446 0026/0028/A759	446 0052		
	Round cord	446 A714				
Spares:	Key	365 0004				

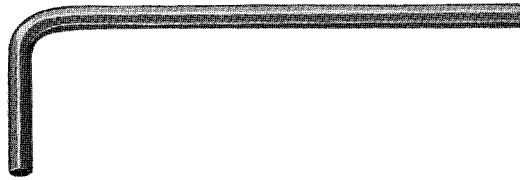


365 0002
Werkzeug

für Scheibenmontage in Klemmprofilen
Grifflänge 125 mm
Stift: Chrom-Vanadium-Stahl, blank; Heft: Holz lack.
75 g/St. VE 1 St.

365 0002
Tool

for assembling glass panes in glazing sections
Handle length 125 mm
Pin: Bright chrome vanadium steel; Handle: Painted wood
75 g/each S.U. 1



**365 0004
Schlüssel**

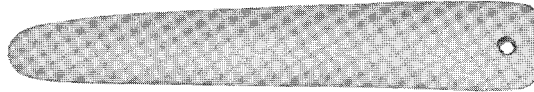
zum Lösen und Feststellen von Führungsösen
zu Werkzeug 365 0001
Vergütungsstahl roh
6 g/St.

VE 10 St.

**365 0004
Key**

for tightening and loosening eyelets
with tool 365 0001
Untreated quality steel
6 g/each

S.U. 10



**365 0003
Werkzeug**

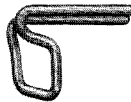
130 mm lang
Edelbein-Rohrknochen, pol.
20 g/St.

VE 1 St.

**365 0003
Tool**

130 mm long
Polished quality tubular bone
20 g/each

S.U. 1



**365 0005
Führungsöse**

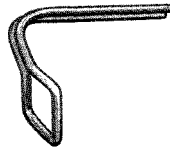
zum Einziehen von Füllerprofilen
zu Werkzeug 365 0001
Stahldraht gehärtet, blank
1 g/St.

VE 10 St.

**365 0005
Eyelet**

for insertion of filler sections
with tool 365 0001
Tempered steel wire, shiny
1 g/each

S.U. 10



**365 0006
Führungsöse**

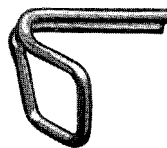
zum Einziehen von Füllerprofilen
zu Werkzeug 365 0001
Stahldraht gehärtet, blank
1 g/St.

VE 10 St.

**365 0006
Eyelet**

for insertion of filler sections
with tool 365 0001
Tempered steel wire, shiny
1 g/each

S.U. 10



**365 0007
Führungsöse**

zum Einziehen von Füllerprofilen
zu Werkzeug 365 0001
Stahldraht gehärtet, blank
2 g/St.

VE 10 St.

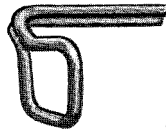
**365 0007
Eyelet**

for insertion of filler sections
with tool 365 0001
Tempered steel wire, shiny
2 g/each

S.U. 10

365 0008
Führungsöse

zum Einziehen von Füllerprofilen
zu Werkzeug 365 0001
Stahldraht gehärtet, blank
2 g/St.



VE 10 St.

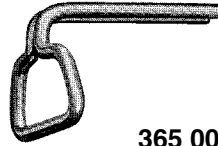
365 0008
Eyelet

for insertion of filler sections
with tool 365 0001
Tempered steel wire, shiny
2 g/each

S.U. 10

365 0009
Führungsöse

zum Einziehen von Füllerprofilen
zu Werkzeug 365 0001
Stahldraht gehärtet, blank
3 g/St.



VE 10 St.

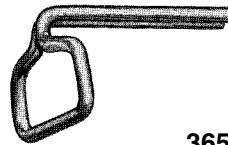
365 0009
Eyelet

for insertion of filler sections
with tool 365 0001
Tempered steel wire, shiny
3 g/each

S.U. 10

365 0010
Führungsöse

zum Einziehen von Füllerprofilen
zu Werkzeug 365 0001
Stahldraht gehärtet, blank
4 g/St.



VE 10 St.

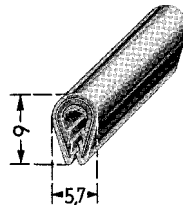
365 0010
Eyelet

for insertion of filler sections
with tool 365 0001
Tempered steel wire, shiny
4 g/each

S.U. 10

440 0127
Ziertrim

zum Aufkleben auf die Regenrinne
(mit Schmelzkleber)
CAB glasklar
mit eingebetteter silberfarbener Leichtmetallfolie
33 g/m



VE 25 m

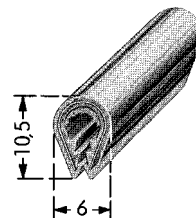
440 0127
Edge Trim

for attaching to drip mouldings
(with thermoplastic adhesive)
Transparent CAB
with embedded silver light alloy foil
33 g/m

S.U. 25 m

440 0128
Ziertrim

zum Aufkleben auf die Regenrinne
(mit Schmelzkleber)
CAB glasklar
mit eingebetteter silberfarbener Leichtmetallfolie
45 g/m

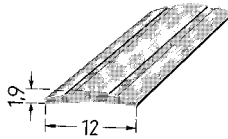


VE 25 m

440 0128
Edge Trim

for attaching to drip mouldings
(with thermoplastic adhesive)
Transparent CAB
with embedded silver light alloy foil
45 g/m

S.U. 25 m



**440 0023
Füllerprofil**

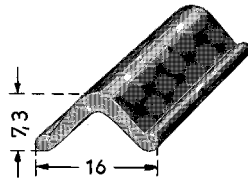
schwarz, RAL 9005
für Leisten
PVC glänzend
20 g/m

VE 50 m

**440 0023
Filler Section**

Black, RAL 9005
for mouldings
Glossy PVC
20 g/m

S.U. 50 m



**440 0014
Füllerprofile**

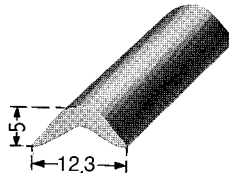
schwarz, RAL 9005
für Leisten
PVC glänzend
48 g/m

VE 50 m

**440 0014
Filler Sections**

Black, RAL 9005
for mouldings
Glossy PVC
48 g/m

S.U. 50 m



440 B634 grün, RAL 6002
440 0002 blau, RAL 5003
440 0003 rot, RAL 3003
440 0006 schwarz, RAL 9005
440 0008 silberfarben

Füllerprofile

für Leisten
PVC glänzend
33 g/m

VE 50 m

440 B634 Green, RAL 6002
440 0002 Blue, RAL 5003
440 0003 Red, RAL 3003
440 0006 Black, RAL 9005
440 0008 Silver

Filler Sections

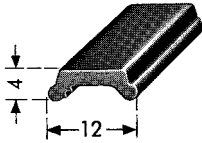
for mouldings
Glossy PVC

33 g/m

S.U. 50 m

Lieferzeit ca. 4 Wochen (440 B634)
Mindestabnahme 5000 m (440 B634)

Delivery time approx. 4 weeks (440 B634)
Minimum sales quantity 5000 m (440 B 634)



**440 0111
Füllerprofile**

schwarz, RAL 9005
PVC matt

34 g/m VE 50 m

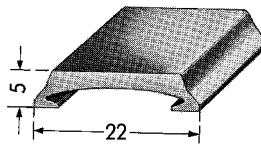
Diverse Halteleisten siehe Produktbroschüre „Metallprofile“

**440 0111
Filler Sections**

Black, RAL 9005
Matt PVC

34 g/m S.U. 50 m

See "Metal Profiles" product brochure for a selection of carrier profiles



**440 0115
Füllerprofile**

schwarz, RAL 9005
PVC matt

90 g/m VE 50 m

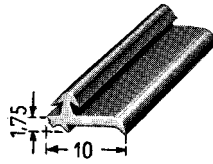
Diverse Halteleisten siehe Produktbroschüre „Metallprofile“

**440 0115
Filler Sections**

Black, RAL 9005
Matt PVC

90 g/m S.U. 50 m

See "Metal Profiles" product brochure for a selection of carrier profiles



444 0024
Kantendichtungen

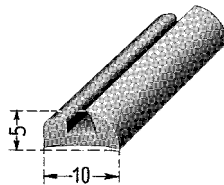
schwarz, RAL 9011
für Leisten
PVC matt
25 g/m

VE 50 m

444 0024
Edge Sealing Sections

Black, RAL 9011
for mouldings
Matt PVC
25 g/m

S.U. 50 m



444 0018
Kantendichtungen

schwarz, RAL 9005
für Leisten
PVC glänzend
37 g/m

Andere Farben auf Anfrage

VE 50 m

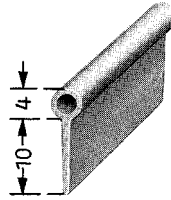
444 0018
Edge Sealing Sections

Black, RAL 9005
for mouldings
Glossy PVC

37 g/m

Other colours on request

S.U. 50 m



444 0081
Biese

Hohlwulst, besonders verstärkt, Fahne konisch
PVC schwarz

25 g/m VE 100 m

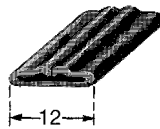
Andere Farben und einseitig selbstklebende Ausführung
auf Anfrage

444 0081
Welting

Hollow bead, specially reinforced, tapered tab
Black PVC

25 g/m S.U. 100 m

Other colours and self-adhesive variant (one side)
on request



440 0074
Doppelköder

PVC
schwarz

30 g/m VE 100 m

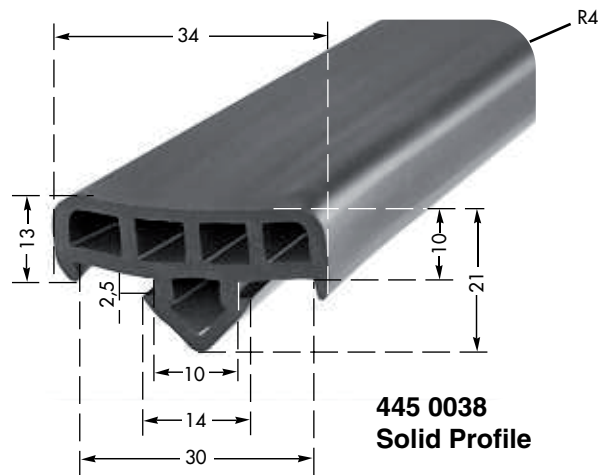
Andere Farben auf Anfrage

440 0074
Double Welting

PVC
Black

30 g/m S.U. 100 m

Other colours on request



**445 0038
Glasauflage-Profil**

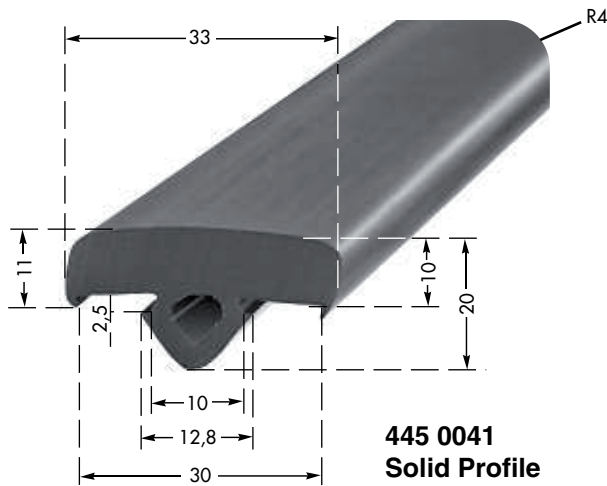
für Glastransporter
PVC-P
70 +/- Shore A
schwarz
Oberfläche: nicht 100 % glatt
350 g/m
Gesondert bestellen: Halteleiste 372 0225

VE 50 m

**445 0038
Solid Profile**

for Glass Transporters
PVC-P
70 +/- Shore A
black
Surface: not 100 % smooth
350 g/m
Order separately: Carrier profile 372 0225

S.U. 50 m



**445 0041
Glasauflage-Profil, voll**

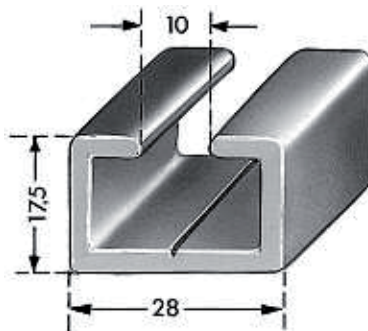
für Glastransporter
PVC-P
70 +/- 5 Shore A
schwarz
Oberfläche: nicht 100 % glatt
480 g/m
Gesondert bestellen: Halteleiste 372 0225

VE 50 m

**445 0041
Solid Profile**

for Glass Transporters
PVC-P
70 +/- Shore A
black
Surface: not 100 % smooth
480 g/m
Order separately: Carrier profile 372 0225

S.U. 50 m



**372 0225
Halteleiste**

AlMgSi 0,5 pressblank
Länge 5000 mm
474 g/m
Gesondert bestellen: Glasauflageprofil 445 0038/0041

VE 10 m

**372 0225
Carrier Profile**

AlMgSi 0.5, bright extruded
Length 5000 mm
474 g/m
Order separately: Profile for Glass Transporters 445 0038/0041

S.U. 10 m

Wir zeigen Ihnen auf dieser Seite weitere Möglichkeiten der Profilverstellung, auf die wir werkzeugmäßig eingestellt sind (*= kundengeschützt).

On this page you will find special sections for which the dies are on hand (*= reserved for certain customers).

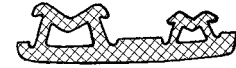


440 K0446-000-00.2*
abgestimmt mit Profilen
372 K2127/K2125

440 K0446-000-00.2*
Suitable for profiles
372 K2127/K2125

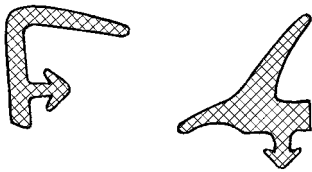


440 K0440-000-00.3*

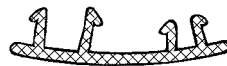


440 K0501-000-00.3*
abgestimmt mit Profil
372 K2139

440 K0501-000-00.3*
Suitable for profile
372 K2139

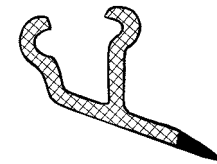


440 K0445-000-00.3*
440 K0458-000-00.2*

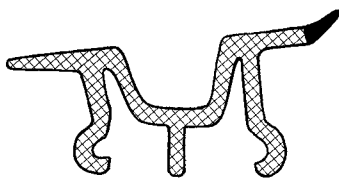


440 K0472-000-00.3
abgestimmt mit Profil
372 K2272

440 K0472-000-00.3
Suitable for profile
372 K2272



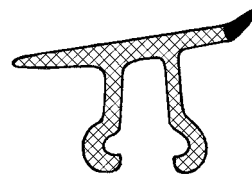
440 K0439-000-00.3*



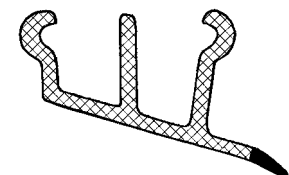
440 K0492-000-00.3*



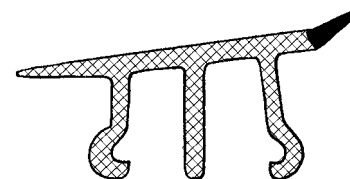
440 K0461-000-00.3*



440 K0441-000-00.2*



440 K0438-000.00.2*



440 K0440-000.00.2*



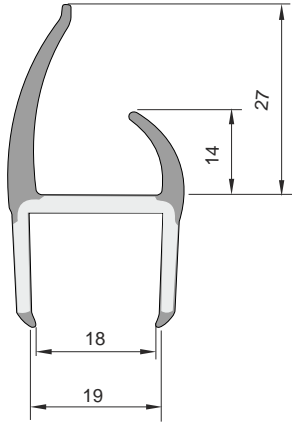
Kunststoffprofile Plastic Sections

HAPPICH-RIU S.A.

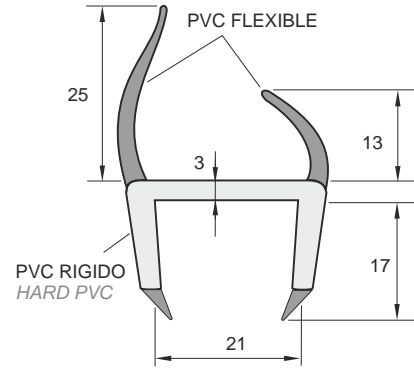
Avda. Maresme, 44 3^o-1^a
08918 Badalona
Spain

Phone +34 933 037 600
Fax +34 933 037 610
E- Mail acriu@acriu.com

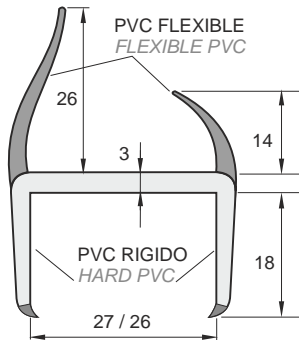
www.happich-riu.com



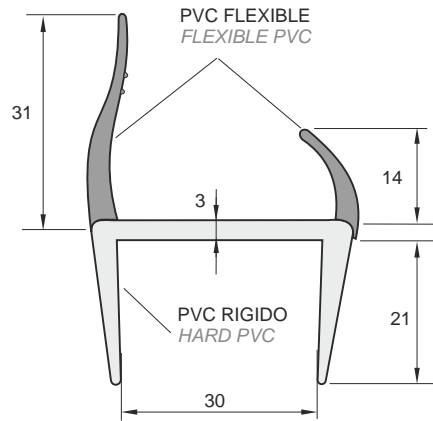
4555 18
PERFIL PVC DE DOBLE DUREZA
DOUBLE DENSITY PVC PROFILE
Color marfil y negro / Ivory & black colour
Unidad de venta , Tiras / Sale unit , Length 2,7 m
Peso / Weight 900 g



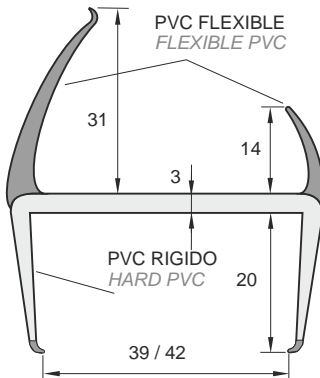
4556 84
PERFIL PVC DE DOBLE DUREZA
DOUBLE DENSITY PVC PROFILE
Color marfil y negro
Ivory & grey black
Unidad de venta , Tiras
Sale unit , Length 2,7 m
Peso / Weight 1000 g



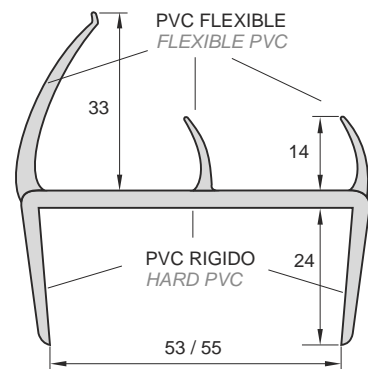
4556 25
PERFIL PVC DE DOBLE DUREZA
DOUBLE DENSITY PVC PROFILE
Color marfil y negro / Ivory & black colour
Unidad de venta , Tiras / Sale unit , Length 2,7 m
Peso / Weight 1050 g



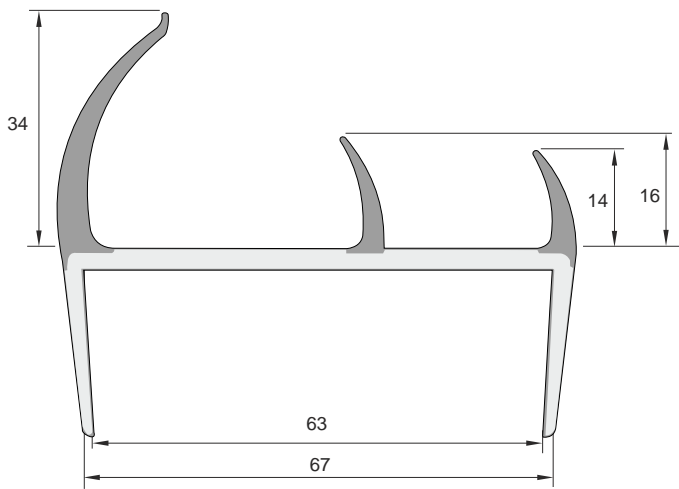
4555 84
PERFIL PVC DE DOBLE DUREZA
DOUBLE DENSITY PVC PROFILE
Color marfil y negro / Ivory & black colour
Unidad de venta , Tiras / Sale unit , Length 2,7 m
Peso / Weight 1150 g



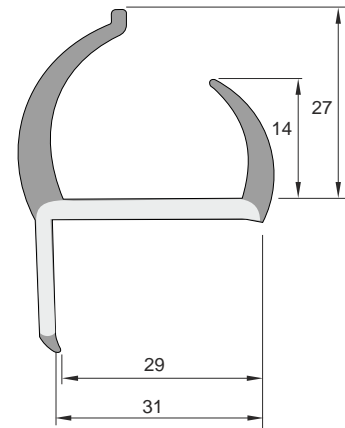
4556 40
PERFIL PVC DE DOBLE DUREZA
DOUBLE DENSITY PVC PROFILE
Color marfil y negro / Ivory & black colour
Unidad de venta , Tiras / Sale unit , Length 2,7 m
Peso / Weight 1350 g



4556 55
PERFIL PVC DE DOBLE DUREZA
DOUBLE DENSITY PVC PROFILE
Color gris claro / Grey light colour
Unidad de venta , Tiras / Sale unit , Length 2,7 m
Peso / Weight 1600 g

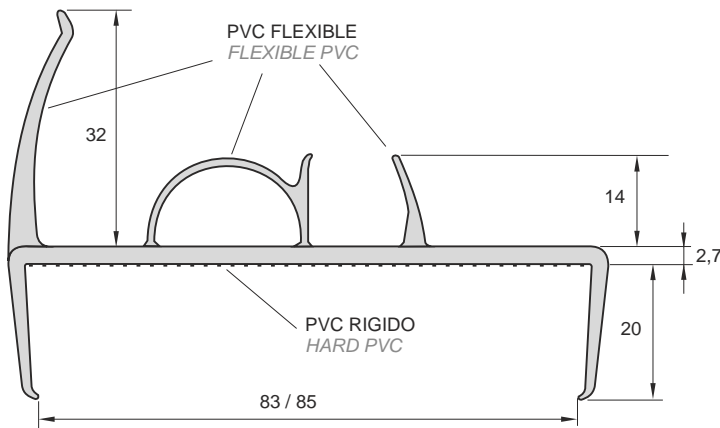


4556 65
PERFIL PVC DE DOBLE DUREZA / DOUBLE DENSITY PVC PROFILE
Color marfil y negro / Ivory & black colour
Unidad de venta , Tiras / Sale unit , Length 2,7 m
Peso / Weight 1850 g

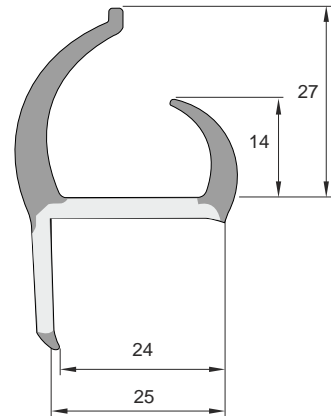


4561 30
PERFIL PVC DE DOBLE DUREZA
DOUBLE DENSITY PVC PROFILE
Color marfil y negro
Ivory & black colour

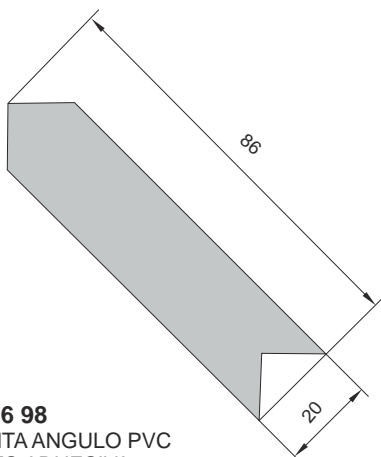
Unidad de venta , Tiras 2,7 m
Sale unit , Length 2,7 m
Peso / Weight 950 g



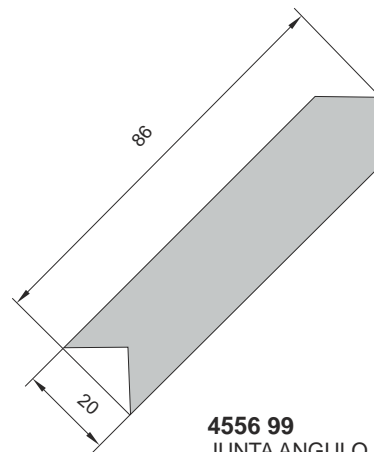
4556 80
PERFIL PVC DE DOBLE DUREZA
DOUBLE DENSITY PVC PROFILE
Color gris claro
Grey light colour
Unidad de venta , Tiras 2,7 m
Sale unit , Length 2,7 m
Peso / Weight 1910 g



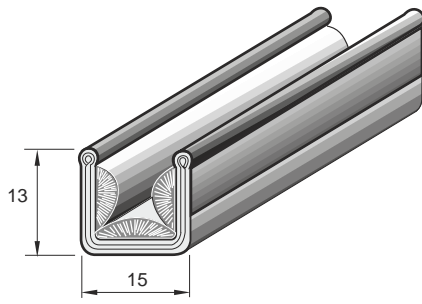
4561 25
PERFIL PVC DE DOBLE DUREZA
DOUBLE DENSITY PVC PROFILE
Color marfil y negro
Ivory & black colour
Unidad de venta , Tiras 2,7 m
Sale unit , Length 2,7 m
Peso / Weight 900 g



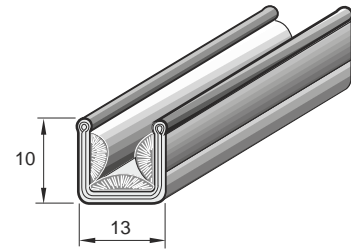
4556 98
JUNTA ANGULO PVC
AUTO ADHESIVA
ADHESIVE PVC JOINT PROFILE
Color gris oscuro
Dark grey colour
Peso / Weight 3 g



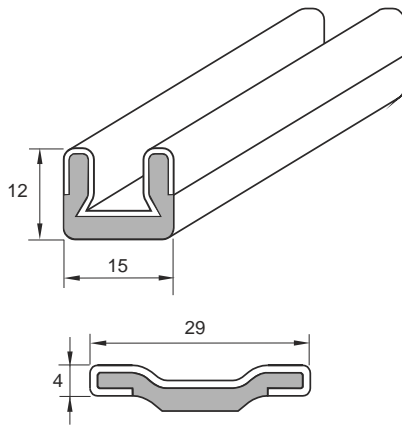
4556 99
JUNTA ANGULO PVC
PVC JOINT PROFILE
Color gris oscuro
Dark grey colour
Peso / Weight 3 g



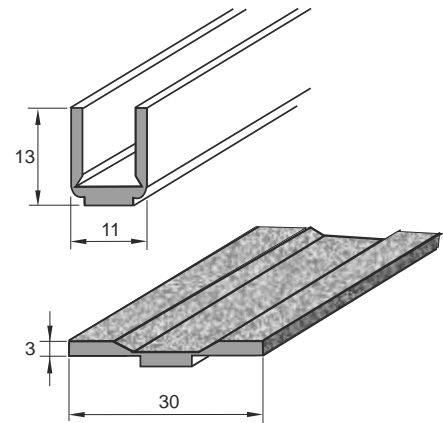
4690 05
GUIA ARTICULADA TERCIOPELO STANDARD.
STANDARD FLEXIBLE WINDOW CHANNEL
Unidad de venta = Rollos 20 m / Sale unit = 20 m rolls
Peso / Weight 3430 g



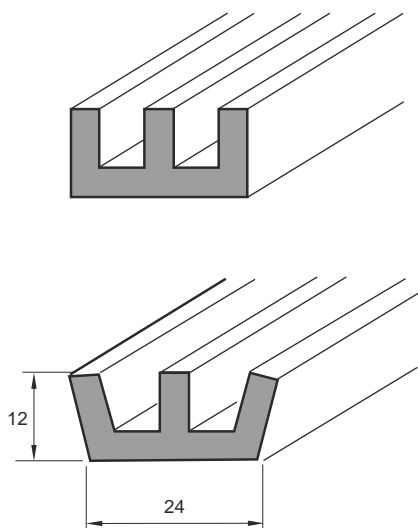
4691 06
GUIA ARTICULADA TERCIOPELO STANDARD
STANDARD FLEXIBLE WINDOW CHANNEL
Unidad de venta = Rollos 25 m / Sale unit = 25 m rolls
Peso / Weight 3480 g



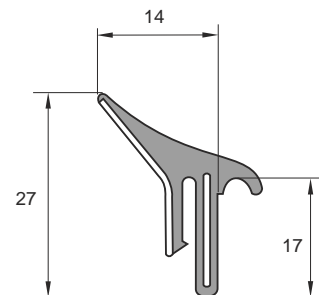
4694 05
GUIA FLOCADA PARA CRISTAL
FLOCKED WINDOW SECTIONS
Unidad de venta = Rollos 25 m
Sale unit = 25 m rolls
Peso / Weight 2400 g



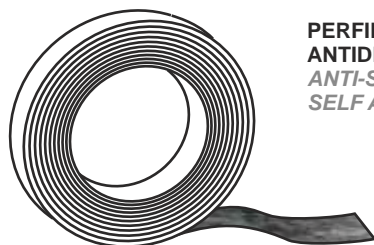
4695 05
GUIA FIELTRO Y GOMA PARA CRISTAL PARA "UES"
FELT AND RUBBER GLAZING WINDOW CHANNEL
FOR "U" SECTIONS
Unidad de venta = Rollos 25 m
Sale unit = 25 m rolls
Peso / Weight 2050 g



4697 05
GUIA FLOCADA DOBLE PARA "UES"
FLOCKED DOUBLE CHANNEL
FOR "U" SECTIONS
Unidad de venta = Rollos 25 m
Sale unit = 25 m rolls
Peso / Weight 6000 g



4696 01
GUIA LAMELUNAS CAUCHO ARMADO FLOCADO
FLOCKED WINDOW CHANNEL
Unidad de venta = Tiras 2,5 m
Sale unit = 2,5 m length
Peso / Weight 410 g



**PERFIL AUTO/ADHESIVO
ANTIDESLIZANTE
ANTI-SLIP
SELF ADHESIVE PROFILE**

4721 25

AMARILLO , ANCHO 25mm / *YELLOW , 25mm*

Peso / Weight 468 g

4721 50

AMARILLO , ANCHO 50mm *YELLOW , 50mm*

Peso / Weight 808 g

4722 25

NEGRO , ANCHO 25mm *BLACK , 25mm*

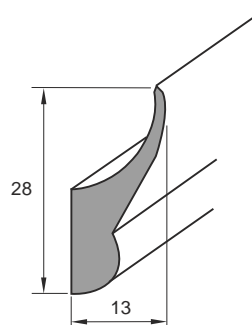
Peso / Weight 468 g

4722 50

NEGRO , ANCHO 50mm *BLACK , 50mm*

Peso / Weight 808 g

Unidad de venta = Rollos 18 m / Sale unit = 18 m rolls



4747 00

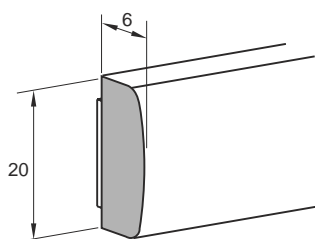
MOLDURA ADHESIVA
VIERTEAGUAS P.V.C. NEGRO
BLACK P.V.C.

WATER-DRIP SELF ADHESIVE PROFILE

Unidad de venta = Rollos 25 m

Sale unit = 25 m rolls

Peso / Weight 9455 g



4757 00

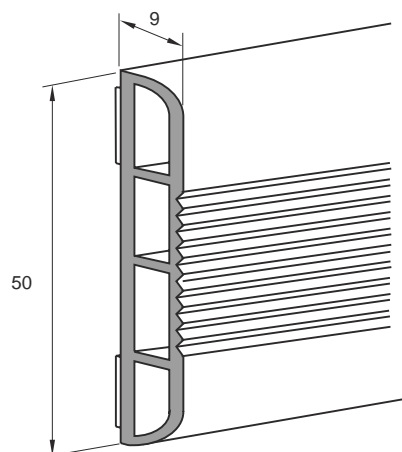
MOLDURA AUTOADHESIVA
"TODO PLASTICO" P.V.C. NEGRO
BLACK P.V.C. SELF-ADHESIVE

PROFILE "FULL PLASTIC"

Unidad de venta = Rollos 25 m

Sale unit = 25 m rolls

Peso / Weight 4600 g



4775 00

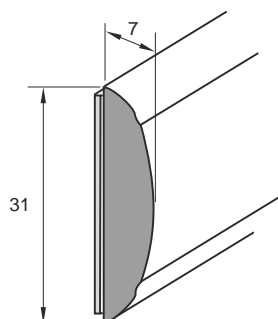
MOLDURA ADHESIVA EN GOMA NEGRA

BLACK RUBBER SELF ADHESIVE PROFILE

Unidad de venta = Rollos 25 m

Sale unit = 25 m rolls

Peso / Weight 9750 g



4782 00

MOLDURA ADHESIVA PLASTICO NEGRO
BLACK SELF-ADHESIVE PLASTIC PROFILE

Peso / Weight 7450 g

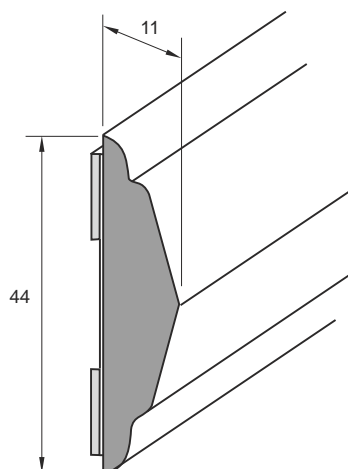
4782 55

MOLDURA PLASTICO NEGRO SIN ADHESIVO
BLACK PLASTIC PROFILE WITHOUT ADHESIVE

Unidad de venta = Rollos 25 m

Sale unit = 25 m rolls

Peso / Weight 7300g



4784 00

MOLDURA ADHESIVA
P.V.C. NEGRO

BLACK P.V.C. SELF-ADHESIVE

PROFILE

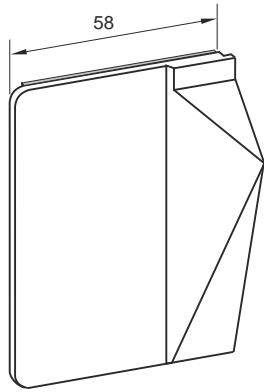
Unidad de venta = Rollos 25 m

Sale unit = 25 m rolls

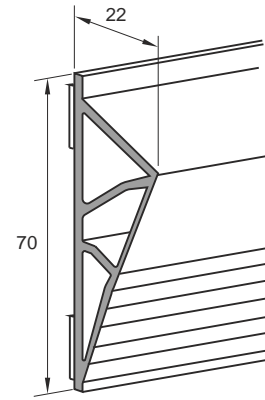
Peso / Weight 15300 g



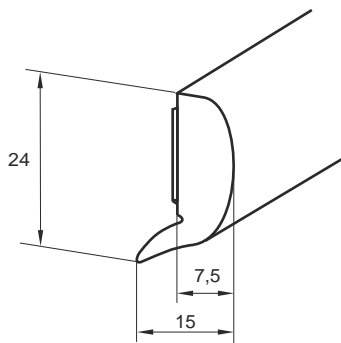
Dibujo terminal mano izquierda
Left hand end cap drawing



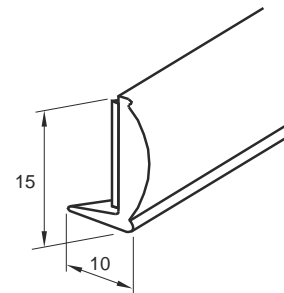
4776 11
TERMINAL DE MOLDURA MANO IZQUIERDA
PROFILE END CAP LEFT HAND
4776 12
TERMINAL DE MOLDURA MANO DERECHA
PROFILE END CAP RIGHT HAND
Peso / Weight 25 g



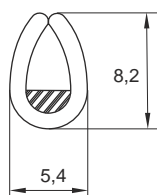
4776 25
MOLDURA ADHESIVA EN GOMA NEGRA
BLACK RUBBER SELF ADHESIVE PROFILE
Unidad de venta = Rollos 25 m
Sale unit = 25 m rolls
Peso / Weight 15000 g



4787 00
MOLDURA ADHESIVA GRIS OSCURO BASE ALUMINIO
PARA PASO DE RUEDA
SELF-ADHESIVE TRIMMING MUDGUARD PROFILE
DARK GREY COLOUR BASE OF ALUMINIUM
Unidad de venta = Rollos 25 m
Sale unit = 25 m rolls
Peso / Weight 6850 g

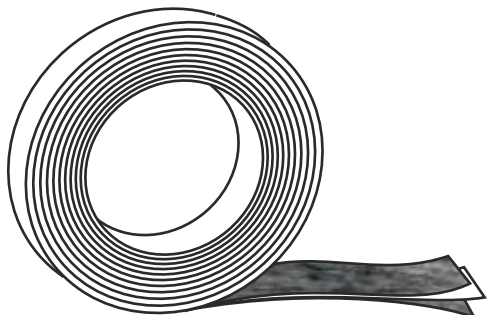


4792 10
MOLDURA NEGRA ADHESIVA
PASO DE RUEDA
BLACK SELF-ADHESIVE
MUDGUARD TRIMMING PROFILE
Unidad de venta = Rollos 25 m
Sale unit = 25 m rolls
Peso / Weight 2175 g



4781 03
MOLDURA ADHESIVA PARA CANTOS PVC COLOR GRIS
ADHESIVE RUBBER EDGE PROTECTOR GREY PVC
Unidad de venta = Rollos 25 m
Sale unit = 25 m Rolls
Peso / Weight 800 g

4781 04
MOLDURA ADHESIVA PARA CANTOS PVC COLOR NEGRO
ADHESIVE RUBBER EDGE PROTECTOR BLACK PVC
Unidad de venta = Rollos 25 m
Sale unit = 25 m Rolls
Peso / Weight 800 g



CARACTERISTICAS	4798 18	4799 10
ESPESOR	1 mm	0,9 mm
ADHESIVO	acrilico	acrilico
SOPORTE	polietileno	polietileno + acetato De vinilo
RESISTENCIA AL CIZALLAMIENTO		
A 20°	40N	30N
A 70°	10N	10N
PODER ADHESIVO		
A 20°	14N	13N
A 70°	10N	13N

4798 18

PERFIL AUTO/ADHESIVO
 DOBLE CARA LOHMANN 918
 DOUBLE FACE SELF ADHESIVE
 PROFILE LOHMANN 918

Unidad de venta:

Rollos 100 m x 19mm

Sale unit: 100 m x 19 mm rolls

Peso / Weight 708 g

4799 10

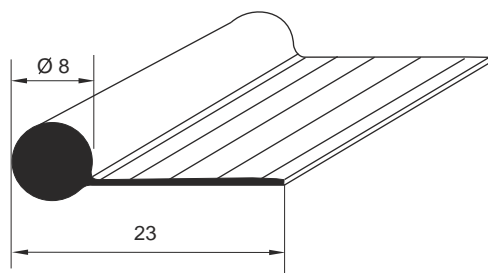
PERFIL AUTO/ADHESIVO
 DOBLE CARA LOHMANN 910
 DOUBLE FACE SELF ADHESIVE
 PROFILE LOHMANN 910

Unidad de venta:

Rollos 100 m x 19mm

Sale unit: 100 m x 19 mm rolls

Peso / Weight 747 g

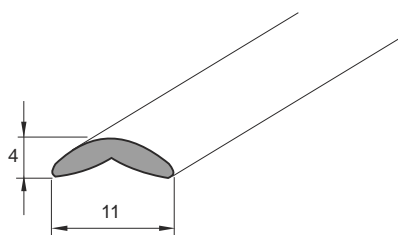

4860 84

PERFIL P.V.C. GALON MACIZO PARA
 GUARDABARROS COLOR NEGRO
 BLACK COLOUR P.V.C. PROFILE
 FOR MUD-GUARD

Unidad de venta = Rollos 25 m

Sale unit = 25 m rolls

Peso / Weight 2393 g

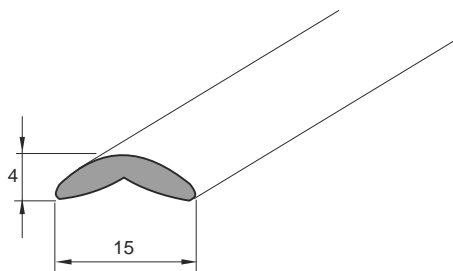

4869 04

PERFIL P.V.C. CUÑA CENTRAL
 COLOR NEGRO
 BLACK COLOUR P.V.C.
 PROFILE CENTRAL TRIMMING

Unidad de venta = Rollos 25 m

Sale unit = 25 m rolls

Peso / Weight 1025 g

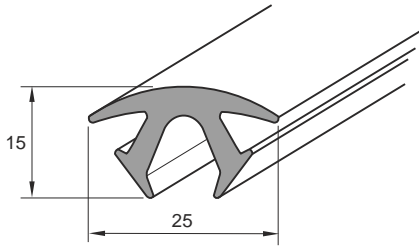

4871 04

PERFIL P.V.C. CUÑA
 CENTRAL 15 mm. COLOR NEGRO
 BLACK COLOUR P.V.C. PROFIL
 CENTRAL TRIMMING 15 mm

Unidad de venta = Rollos 25 m

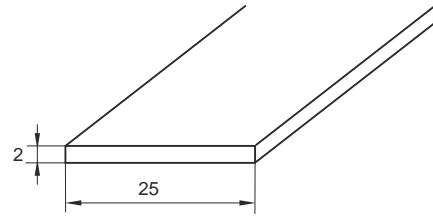
Sale unit = 25 m rolls

Peso / Weight 2075 g

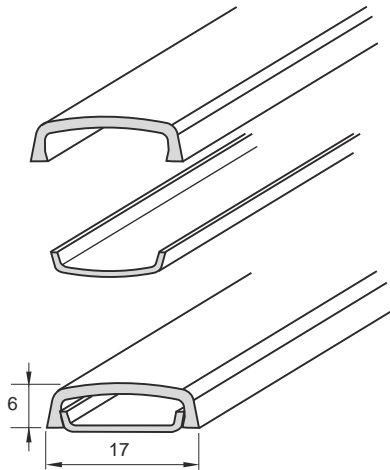


4876 03
PERFIL P.V.C. PARA GUIA
BUTACAS COLOR GRIS
GREY COLOUR P.V.C.
PROFILE FOR SEAT RAIL TRIM

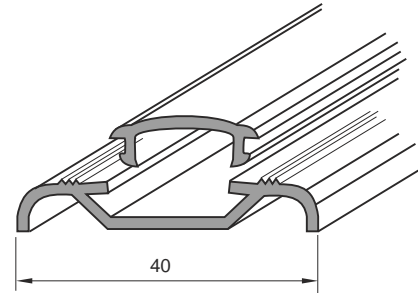
4876 04
PERFIL P.V.C. PARA GUIA
BUTACAS COLOR NEGRO
BLACK COLOUR P.V.C.
PROFILE FOR SEAT RAIL TRIM
Unidad de venta = Rollos 50 m
Sale unit = 50 m rolls
Peso / Weight 24000 g



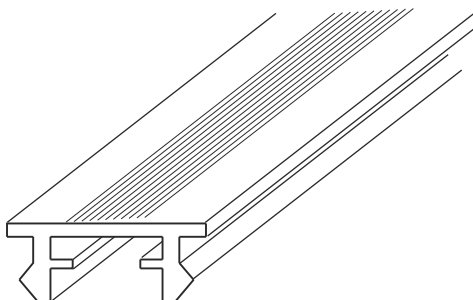
4880 01
PERFIL P.V.C. CUÑA DE FIJACION,
COLOR GRIS ANTRACITA RAL 7016
RAL 7016 ANTRACITE GREY
COLOUR P.V.C. CORE
Unidad de venta = Rollos 100 m
Sale unit = 100 m rolls
Peso / Weight 7630 g



4889 13
PERFIL P.V.C. TAPAJUNTAS DOS
PIEZAS COLOR CREMA
IVORY COLOUR P.V.C. FOR EDGING
COVER PROFILE TWO PIECES
Unidad de venta = Tiras 4 m
Sale unit = 4 m length
Peso / Weight 375 g



4903 04
PERFIL P.V.C. TAPAJUNTAS
JUEGO DOS PIEZAS COLOR NEGRO
BLACK COLOUR P.V.C. PROFILE
TWO PIECES SET FOR EDGING COVER
Unidad de venta = Tiras 3 m
Sale unit = 3 m length
Peso / Weight 495 g



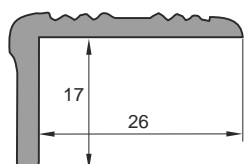
SE MONTA CON PERFIL DE ALUMINIO 8641 00
MOUNTED ON ALUMINIUM PROFILE 8641 00

4903 40
PERFIL TAPAJUNTAS PARA TIRA DE LEDS
COVER JOINS PROFILE FOR
ELECTRONIC CIRCUIT HOUSING
Plástico translúcido / Translucent Plastic
Unidad venta / Sale unit: Tiras 3 m length

4903 41
PERFIL TAPAJUNTAS / FILLING PROFILE
Plástico amarillo / Yellow plastic
Unidad venta / Sale unit: Tiras 3 m length

4903 44
PERFIL TAPAJUNTAS / FILLING PROFILE
Plástico negro / Black plastic
Unidad venta / Sale unit: Tiras 3 m length

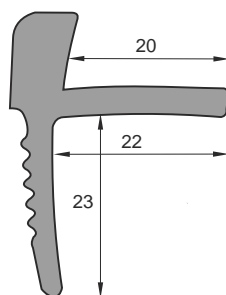
4903 45
PERFIL TAPAJUNTAS PARA TIRA DE LEDS
FILLING PROFILE FOR
ELECTRONIC CIRCUIT HOUSING
PVC Transparente / Transparent PVC
Unidad venta / Sale unit: Tiras 3 m length
Peso / Weight 150 g

ESCALA 1:1
 SCALE 1:1


4898 01
 PERFIL P.V.C. EN ANGULO PARA ESCALON Y ACABADO DE CARROCERIA
P.V.C. ANGLE PROFILE FOR STEP
 Color amarillo / Yellow colour
 RAL nº 1021
 Unidad de venta = Tiras 3 m
 Sale unit = 3 m length
 Peso / Weight 445 g

4898 03
 PERFIL P.V.C. EN ANGULO PARA ESCALON Y ACABADO DE CARROCERIA
P.V.C. ANGLE PROFILE FOR STEP
 Color gris / Grey colour
 RAL nº 7001
 Unidad de venta = Tiras 3 m
 Sale unit = 3 m length
 Peso / Weight 445 g

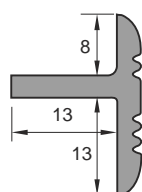
4898 04
 PERFIL P.V.C. EN ANGULO PARA ESCALON Y ACABADO DE CARROCERIA
P.V.C. ANGLE PROFILE FOR STEP
 Color negro / Black colour
 Unidad de venta = Tiras 3 m
 Sale unit = 3 m length
 Peso / Weight 445 g



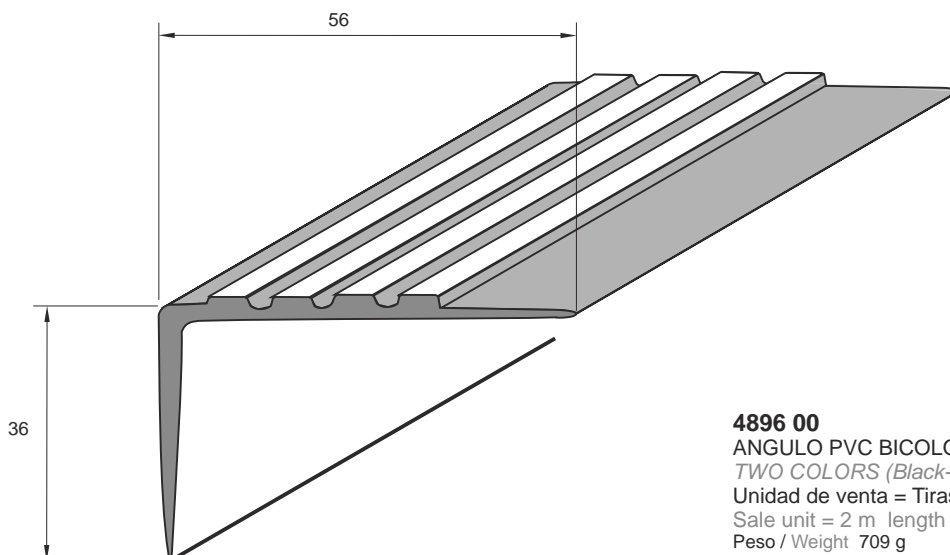
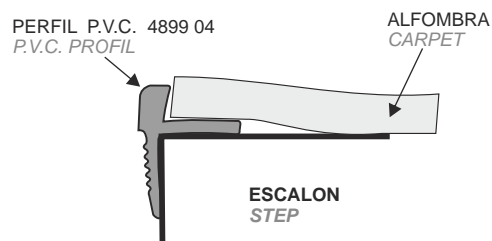
4899 01
 PERFIL P.V.C. PARA ESCALON CON ALFOMBRA
P.V.C. PROFILE FOR STEP WITH CARPET
 Color amarillo / Yellow colour
 RAL nº 1021
 Unidad de venta = Tiras 3 m
 Sale unit = 3 m length
 Peso / Weight 900 g

4899 03
 PERFIL P.V.C. PARA ESCALON CON ALFOMBRA
P.V.C. PROFILE FOR STEP WITH CARPET
 Color gris / Grey colour
 RAL nº 7004
 Unidad de venta = Tiras 3 m
 Sale unit = 3 m length
 Peso / Weight 900 g

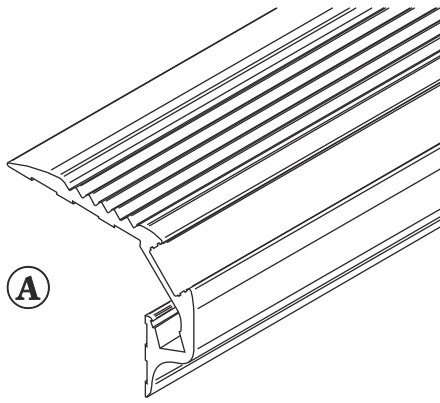
4899 04
 PERFIL P.V.C. PARA ESCALON CON ALFOMBRA
P.V.C. PROFILE FOR STEP WITH CARPET
 Color negro / Black colour
 Unidad de venta = Tiras 3 m
 Sale unit = 3 m length
 Peso / Weight 900 g



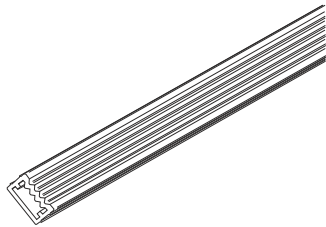
4897 04
 PERFIL ESCALON
STEP PROFILE
 P.V.C. Negro / Black P.V.C.
 Unidad de venta = Tiras 3 m
 Sale unit = 3 m length
 Peso / Weight 524 g


EJEMPLO DE MONTAJE
MOUNTING EXAMPLE


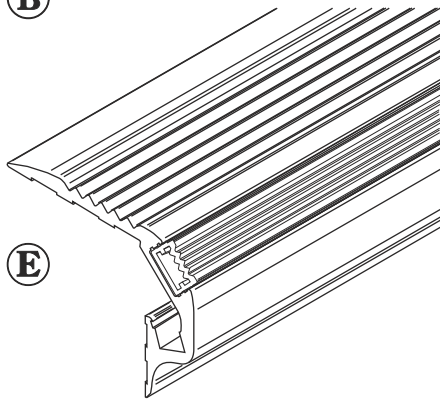
4896 00
 ANGULO PVC BICOLOR (Negro-Amarillo)
TWO COLORS (Black-Yellow) ANGLE PROFILE
 Unidad de venta = Tiras 2 m
 Sale unit = 2 m length
 Peso / Weight 709 g



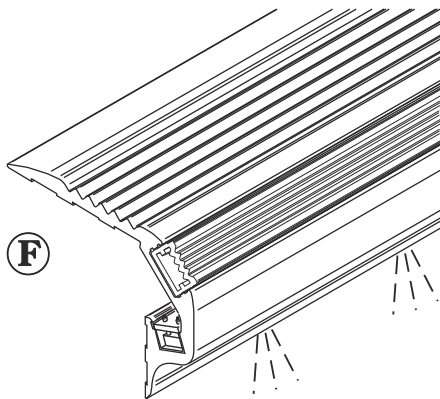
A



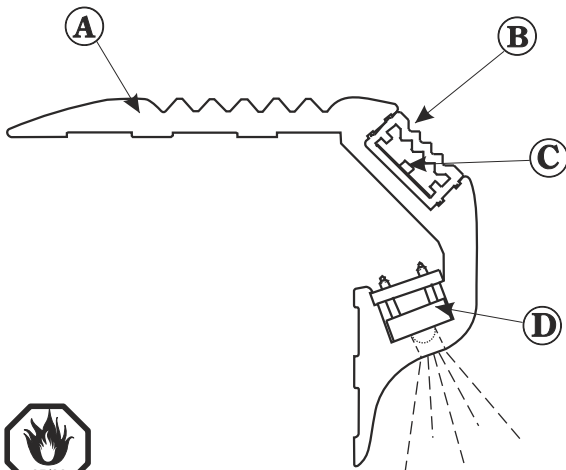
B



E



F



4828 01
PERFIL PVC ESCALON COLOR AMARILLO RAL 1021
PVC STEP YELLOW COLOUR PROFILE RAL 1021

4828 03
PERFIL PVC ESCALON COLOR GRIS RAL 7004
PVC STEP GRAY COLOUR PROFILE RAL 7004
Unidad de venta = 3 m
Sale unit = 3 m length
Peso / Weight 1452 g

4827 01
TAPA PERFIL ESCALON COLOR AMARILLO RAL 1021
COVER STEP YELLOW COLOUR PROFILE RAL 1021

4827 03
TAPA PERFIL ESCALON COLOR GRIS RAL 7004
COVER STEP GRAY COLOUR PROFILE RAL 7004

4827 11
TAPA PERFIL ESCALON TRANSLUCIDO
COVER STEP TRANSLUCENT COLOUR PROFILE
Unidad de venta = 3 m
Sale unit = 3 m length
Peso / Weight 123 g

4161 80
TIRA DE 0,50 m CON 4 LEDS AMBAR 24 V
4 POINTS YELLOW LEDS 24 V IN 0,50 m LENGHT
Peso / Weight 36 g

4161 87
TIRA DE 0,50 m 7 LEDS VERDES 24 V
7 POINTS GREEN LEDS 24 V IN 0,50 m LENGHT
Peso / Weight 45 g

4161 88
TIRA DE 0,50 m CON 7 LEDS AMBAR 24 V
7 POINTS YELLOW LEDS 24 V IN 0,5 m LENGHT
Peso / Weight 45 g

4161 89
TIRA DE 0,50 m CON 7 LEDS AMBAR
7 POINTS YELLOW LEDS 12 V IN 0,5 m LENGHT
Peso / Weight 45 g

4161 90
TIRA DE 0,50 m CON 7 LEDS AZUL 24 V
7 POINTS BLUE LEDS 24 V IN 0,5 m LENGHT
Peso / Weight 45 g

4161 91
TIRA DE 0,50 m CON 7 LEDS AZUL 12 V
7 POINTS BLUE LEDS 12 V IN 0,5 m LENGHT
Peso / Weight 45 g

PARA TAPA PERFIL 4827 11
TO 4827 11 COVER STEP PROFILE
Unidad venta en blister de 8 unidades
Sale unit in blister of 8 units
Peso / Weight 40 g

4830 50
TIRA ESCALON 500 mm
CON PERFIL DE 7 LEDS COLOR AMBAR
STEPS PROFILE 500 mm WITH 7 LEDS
PROFILE AMBER COLOUR
Peso / Weight 266 g

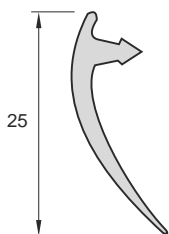
4830 75
TIRA ESCALON 750 mm
CON PERFIL DE 7 LEDS COLOR AMBAR
STEPS PROFILE 750 mm WITH 7 YELLOW LEDS
Peso / Weight 406 g

4830 99
TIRA ESCALON 1.000 mm
CON PERFIL DE 7 LEDS COLOR AMBAR
STEPS PROFILE 1000 mm WITH 7 YELLOW LEDS
PROFILE AMBER COLOUR
Peso / Weight 586 g

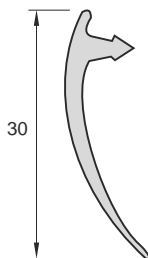
4831 50
TIRA ESCALON 500 mm CON PERFIL DE
7 LEDS AMBAR E ILUMINACION INFERIOR
STEPS PROFILE 500 mm WITH 7 YELLOW LEDS
INFERIOR ILUMINATION
Peso / Weight 288 g

4831 75
TIRA ESCALON 750 mm CON PERFIL DE
7 LEDS AMBAR E ILUMINACION INFERIOR
STEPS PROFILE 750 mm WITH 7 YELLOW LEDS
INFERIOR ILUMINATION
Peso / Weight 427 g

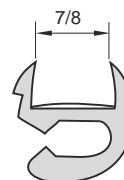
4831 99
TIRA ESCALON 1.000 mm CON PERFIL DE
7 LEDS AMBAR E ILUMINACION INFERIOR
STEPS PROFILE 1000 mm WITH 7 YELLOW LEDS
INFERIOR ILUMINATION
Peso / Weight 607 g



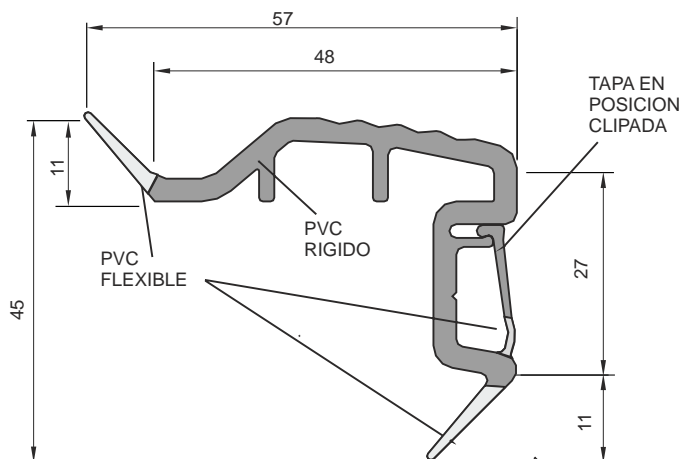
4911 00
SOLAPO DE 25 mm
PARA 4910 00
PROFILE FLAP OF 25 mm.
FOR 4910 00
Unidad de venta = Rollos 50 m
Sale unit = 50 m rolls
Peso / Weight 3516 g



4911 30
SOLAPO DE 30 mm
PARA 4910 00
PROFILE FLAP OF 30 mm.
FOR 4910 00
Unidad de venta = Rollos 30 m
Sale unit = 30 m rolls
Peso / Weight 3516 g

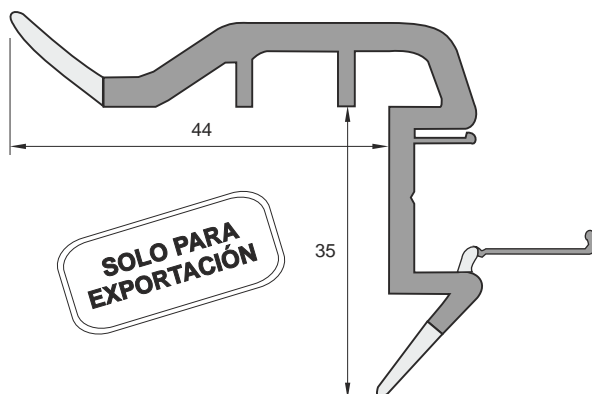


4910 00
PERFIL CRISTAL FORMA U
PARA CRISTALES DE 7 a 8 mm
WINDOW PROFILE "U" SHAPE
FOR GLASSES OF THICKNESS
7 to 8 mm
Unidad de venta = Rollos 50 m
Sale unit = 50 m rolls
Peso / Weight 2290 g



4924 00
PERFIL APOYABRAZOS GRIS
WINDOW ARM-REST PROFILE
GREY COLOUR
Perfil P.V.C. de doble densidad color gris
RAL nº 7012
Double density extruded P.V.C. profile,
Grey colour RAL nº 7012
Unidad de venta = Tiras 4 m
Sale unit = 4 m length
Peso / Weight 2139 g

El color de acabado y la longitud de las tiras pueden fabricarse según las especificaciones del cliente
Finishing colour and lengths may be according to customer specifications



4926 00
PERFIL APOYABRAZOS VENTANA PARA CRISTAL SENCILLO
SINGLE GLASS WINDOW ARM-REST PROFILE
Perfil P.V.C. de doble densidad color gris
RAL nº 7011
Double density extruded P.V.C. profile,
Grey colour RAL nº 7011.
Unidad de venta = Tiras 4 m
Sale unit = 4 m length
Peso / Weight 2149 g

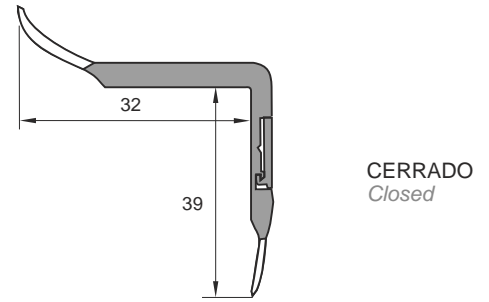
El color de acabado y la longitud de las tiras pueden fabricarse según las especificaciones del cliente
Finishing colour and lengths may be according to customer specifications





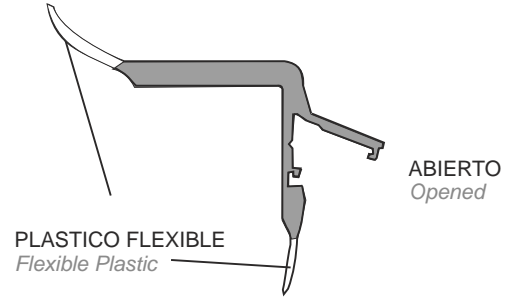
ESCALA 1:1
SCALE 1:1

4921 00
PERFIL APOYABRAZOS VENTANA PARA CRISTAL DOBLE
DOUBLE GLASS WINDOW ARM-REST PROFILE
Perfil P.V.C. de doble densidad color negro
Double density extruded P.V.C profile, black colour.
Unidad de venta = Tiras 4 m
Sale unit = 4 m length
Peso / Weight 1392 g



CERRADO
Closed

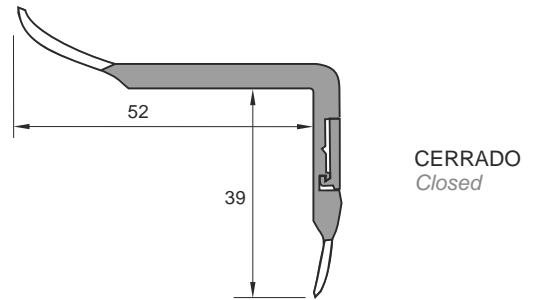
4921 03
PERFIL APOYABRAZOS VENTANA PARA CRISTAL DOBLE
DOUBLE GLASS WINDOW ARM-REST PROFILE
Perfil P.V.C. de doble densidad color gris
Double density extruded P.V.C profile, Grey colour
Unidad de venta = Tiras 5 m
Sale unit = 5 m length
Peso / Weight 1740 g



ABIERTO
Opened

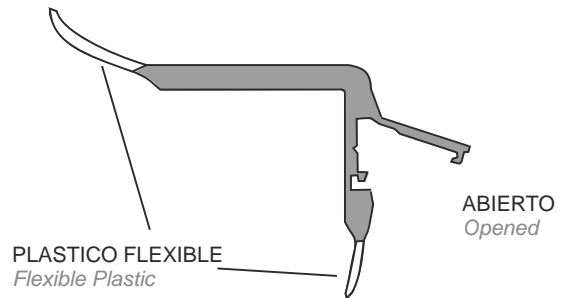


4922 00
PERFIL APOYABRAZOS VENTANA PARA CRISTAL SENCILLO
SINGLE GLASS WINDOW ARM-REST PROFILE
Perfil P.V.C. de doble densidad color negro
Double density extruded P.V.C profile, Black colour
Unidad de venta = Tiras 4 m
Sale unit = 4 m length
Peso / Weight 1940 g



CERRADO
Closed

4922 02
PERFIL APOYABRAZOS VENTANA PARA CRISTAL SENCILLO
SINGLE GLASS WINDOW ARM-REST PROFILE
Perfil P.V.C. de doble densidad color negro
Double density extruded P.V.C profile, Black colour
Unidad de venta = Tiras 5 m
Sale unit = 5 m length
Peso / Weight 2425 g



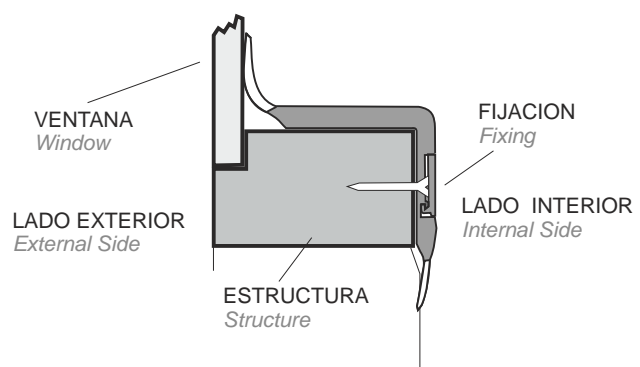
ABIERTO
Opened

4922 03
PERFIL APOYABRAZOS VENTANA PARA CRISTAL SENCILLO
SINGLE GLASS WINDOW ARM-REST PROFILE
Perfil P.V.C. de doble densidad color RAL 7011 gris
Double density extruded P.V.C profile, RAL 7011 Grey colour
Unidad de venta = Tiras 5 m
Sale unit = 5 m length
Peso / Weight 2425 g

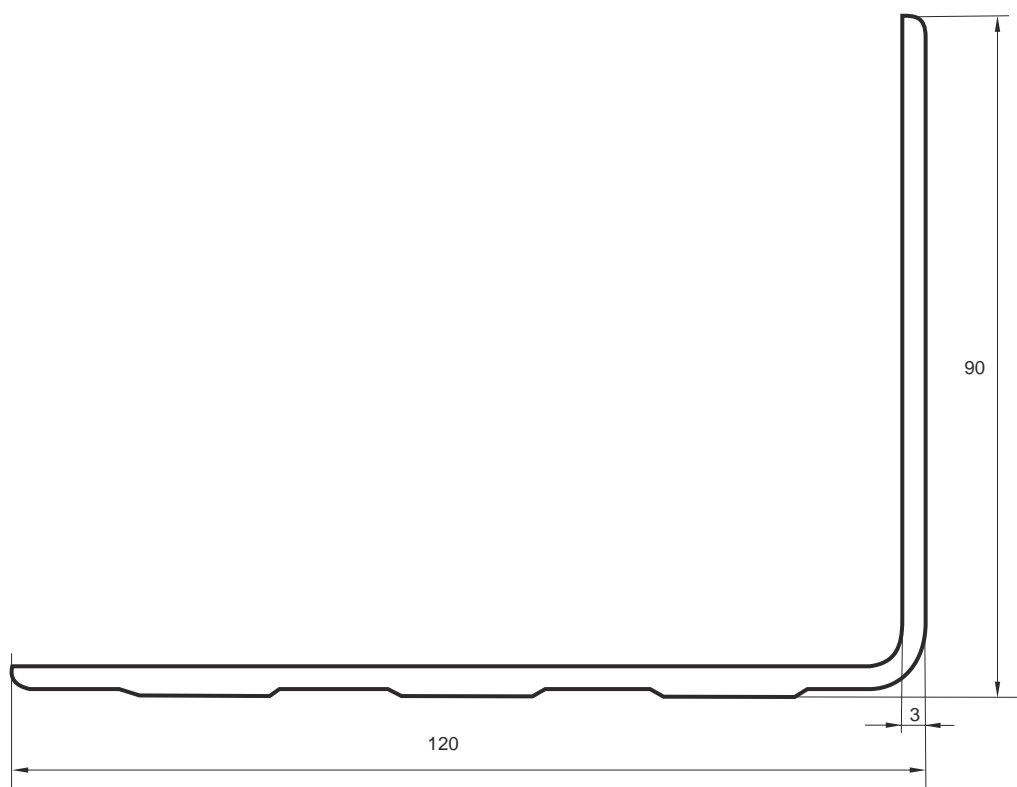
El color de acabado y la longitud de las tiras pueden fabricarse según las especificaciones del cliente.
Finishing colour and lengths may be according to customer specifications.



EJEMPLO DE MONTAJE
ASSEMBLY EXAMPLE



ESCALA 1:1
SCALE 1:1



4991 02

PERFIL EN ANGULO PARA CARROCERIAS

BODY ANGLE PROFILE

Perfil de poltrusion de resina con fibra de vidrio

Resine poltrusion profile with fiber-glass

Unidad de venta = Tiras 3 m

Sale unit = 3 m lenght

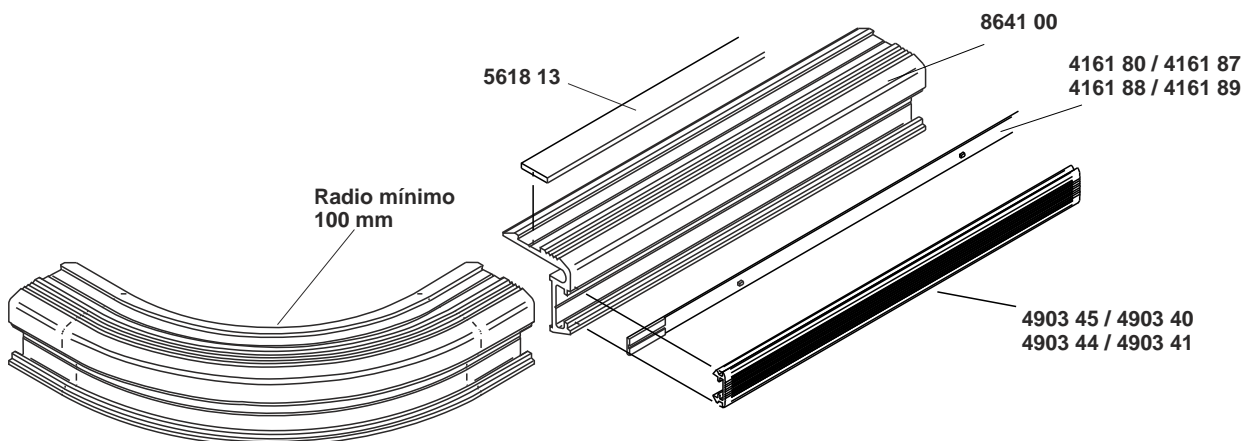
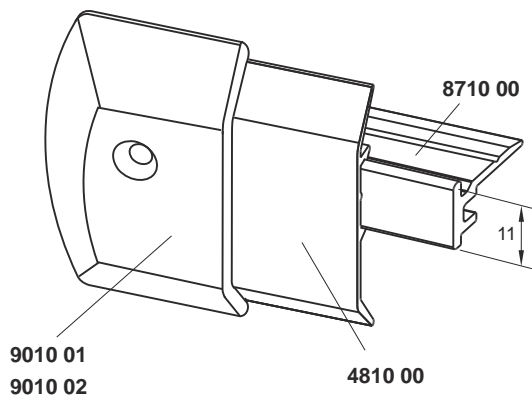
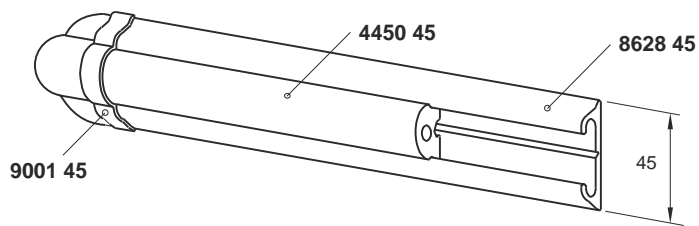
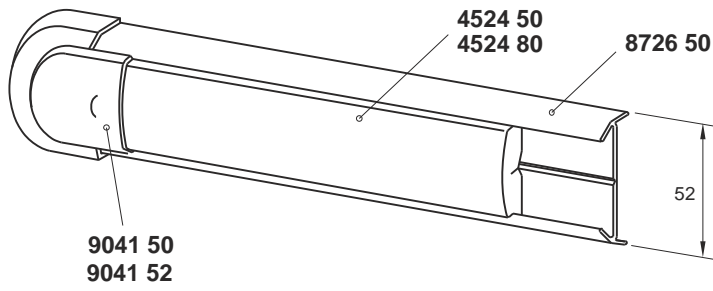
Peso / Weight 4000 g



PERFILES DE GOMA Y PLASTICO
PROFILES RUBBER AND PLASTIC



EJEMPLOS DE MONTAJE DE PERFILES DE ALUMINIO, GOMA, PLASTICO, Y SUS TERMINALES
ASSEMBLING EXAMPLE OF PROFILES, ALUMINIUM, RUBBER, PLASTIC, AND THEIR END CAPS



PERFILES DE GOMA, PLASTICO Y ALUMINIO - EJEMPLOS DE MONTAJE
PROFILES RUBBER, PLASTIC AND ALUMINIUM PROFILES - ASSEMBLY EXAMPLE