

# Gummiklemmprofile Rubber Glazing Sections

**HAPPICH GmbH**

Lise-Meitner-Straße 14  
42119 Wuppertal  
Deutschland

Telefon +49 (0)202.87 03 – 0  
Fax +49 (0)202.87 03 – 599  
E-Mail [info@happich.de](mailto:info@happich.de)

[www.happich.de](http://www.happich.de)

# Elastomere und ihre Eigenschaften

Chemische Bezeichnung	Natur-Kautschuk	Styrol-Butadien-Kautschuk (Buna)	Nitril Kautschuk (Perbunan)	Chloropren-Kautschuk (Neoprene)	Äthylen-Propylen-Dien Kautschuk (APTK)
Kurzbezeichnung nach ASTM D 1418	NR	SBR	NBR	CR	EPDM
Härtebereich (Shore A) (± 5)		40-90	45-90	45-90	40-90/40-90
Zerreifestigkeit N/mm <sup>2</sup>	4-15	4-15	4-14	5-15	6-13
Rückprallelastizität bei 20 °C	ausgezeichnet	gut	befriedigend	gut	gut
Abriebwiderstand	sehr gut	sehr gut	gut	gut	gut
(1) Chemische Beständigkeit	gut	gut	befriedigend	gut	sehr gut
(1) Ölbeständigkeit	gering	gering	ausgezeichnet	gut	gering
(1) Kraftstoffbeständigkeit	keine	gering	gut	gering	gering
(1) Lösungsmittelbeständigkeit	gering	gering	gut	gut	(3) befriedigend
(4) Temperaturbeständigkeit °C	-40 bis + 80	-30 bis + 80	-30 bis + 100	-25 bis + 100	-40 bis + 100
Ozonbeständigkeit	befriedigend	befriedigend	befriedigend	sehr gut	ausgezeichnet
Allgem. Bewitterungsbeständigkeit	gut	gut	gut	sehr gut	ausgezeichnet
Gasundurchlässigkeit	befriedigend	befriedigend	gut	gut	befriedigend
(2) Widerstand gegen bleibende Verformung	sehr gut	gut	gut	gut	gut
Bindung zu Metall	ausgezeichnet	sehr gut	befriedigend	gut	befriedigend
Bindung zu Gewebe	ausgezeichnet	gut	befriedigend	ausgezeichnet	befriedigend
Dielektrische Eigenschaften	sehr gut	gut	schlecht	befriedigend	sehr gut

(1) = Wegen der Vielzahl möglicher Chemikalien, Lösungsmittel, Einsatztemperaturen und -zeiten können die angegebenen Bewertungen im Einzelfall Veränderungen aufweisen. Insbesondere kann eine Elastomerart, die im Allgemeinen geringe Beständigkeit aufweist, gegen bestimmte Medien sehr gute Resistenz zeigen.

(2) = Bei relativ tiefen bzw. hohen Temperaturen sinkt der Widerstand ganz allgemein.

(3) = Gute Quellbeständigkeit gegen verschiedene Esterweichmacher.

(4) = Es handelt sich um Grenzwerte, die je nach Zusammensetzung der Mischung schwanken können. Der Dauereinsatz in den Grenzbereichen bringt eine Änderung der physikalischen Werte mit sich. Für extreme Beanspruchungen sind besondere Elastomer-Mischungen erforderlich.

# Elastomers and their properties

Chemical Nomenclature	Natural Rubber	Styrol Butadien Rubber (Buna)	Nitril Rubber (Perbunan)	Chloroprene Rubber (Neoprene)	Ethylene Propylene Dien Rubber
Abbreviation as per ASTM D 1418	NR	SBR	NBR	CR	EPDM
Shore A Hardness Range ( $\pm 5$ )	40-90	45-90	45-90	40-90	40-90
Tensile Strength N/mm <sup>2</sup>	4-15	4-15	4-14	5-15	6-13
Recoil Elasticity at 20 °C	Excellent	Good	Satisfactory	Good	Good
Abrasion Resistance	Very good	Very good	Good	Good	Good
(1) Chemical Resistance	Good	Good	Satisfactory	Good	Very good
(1) Oil Resistance	Low	Low	Excellent	Good	Low
(1) Petrol Resistance	None	Low	Good	Low	Low
(1) Solvent Resistance	Low	Low	Good	Good	(3) Satisfactory
(4) Temperature Stability in °C	-40 to + 80	-30 to + 80	-30 to + 100	-25 to + 100	-40 to + 100
Ozone Resistance	Satisfactory	Satisfactory	Satisfactory	Very Good	Excellent
General Climate Resistance	Good	Good	Good	Very Good	Excellent
Gas Impermeability	Satisfactory	Satisfactory	Good	Good	Satisfactory
(2) Resistance to permanent deformation	Very Good	Good	Good	Good	Good
Adhesion to metal	Excellent	Very Good	Satisfactory	Good	Satisfactory
Adhesion to textile	Excellent	Good	Satisfactory	Excellent	Satisfactory
Dielectric Properties	Very Good	Good	Badly	Satisfactory	Very Good

(1) = In view of the multitude of chemicals, solvents, application temperatures and times the value quoted may vary in some cases.

For example one type of elastomer which normally has only low resistance properties could show very good resistance to certain media.

(2) = At relatively high or low temperatures, resistance generally drops.

(3) = Good expansion resistance to various ester based plasticizers.

(4) = These are borderline values which, depending on the composition of the mixture, can vary. If used permanently in such borderline areas, this can lead to a change in the physical values. For such extreme applications it is advisable to use special elastomer mixtures.

# Toleranzen

Da bei allen Maßen und Abbildungen in den nachfolgenden Unterlagen keine Toleranzen angegeben sind, gilt für Abweichungen der hierfür zuständigen DIN-Norm ISO 3302-1 E2, nachstehend einige Beispiele:

Nennmaß	bis 2,5	über 2,5 bis 4	über 4 bis 6,3	über 6,3 bis 10	über 10 bis 16	über 16 bis 25	über 25 bis 40	über 40 bis 63	über 63 bis 100
Abweichung ±	0,35	0,40	0,50	0,70	0,80	1,00	1,30	1,60	2,00

Unter ungünstigen Lagerungsbedingungen oder bei unsachgemäßer Behandlung ändern die meisten Gummi-Erzeugnisse ihre physikalischen Eigenschaften. Sie können z. B. durch übermäßige Verhärtung, Weichwerden, bleibende Verformung sowie durch Abblättern, Risse oder sonstige Oberflächenschäden unbrauchbar werden. Die Veränderungen können durch die Einwirkung von z. B. Sauerstoff, Ozon, Wärme, Licht, Feuchtigkeit, Lösungsmittel oder die Lagerung unter Spannung hervorgerufen werden.

Richtlinien für Lagerung und Wartung gibt das hierfür zuständige DIN-Blatt 7716.

# Tolerances

As the following product descriptions do not contain any reference to measurement tolerances, deviations are covered by the applicable DIN-ISO 3302-1 E2 from which the following examples have been taken.

Nominal Measurement	Up to 2.5	Over 2.5 Up to 4	Over 4 Up to 6.3	Over 6.3 Up to 10	Over 10 Up to 16	Over 16 Up to 25	Over 25 Up to 40	Over 40 Up to 63	Over 63 Up to 100
Tolerance ±	0.35	0.40	0.50	0.70	0.80	1.00	1.30	1.60	2.00

In unfavourable storage conditions or when incorrectly handled, most rubber products will change their physical properties and be of no further use due to excessive hardening, softening, permanent deformation, flaking, cracking, and other surface defects. Such changes can for example be caused by the effects of oxygen, ozone, heat, light, damp, solvents, or storage under tension.

Suggested procedures for correct storage and handling are laid down in the applicable DIN Standard 7716.

# Berechnung der Scheibenabmessungen

# How to calculate glass dimensions

## Berechnung der Scheibenabmessungen:

Die Scheibengröße hängt ab von der Fensteröffnung und der Stegdicke  $x$  des Klemmprofils.

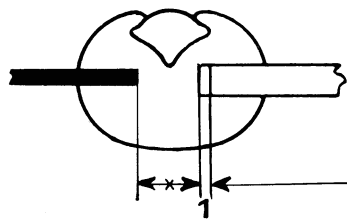
## Calculation of glass dimensions:

This is dependent on the glazing section's core thickness marked  $X$  and also on the aperture of the window.

### Berechnung bei Klemmprofilen ohne Rippen in den Nutböden:

Von der Größe der Fensteröffnung sind die doppelte Stegdicke  $x$  des Klemmprofils und außerdem 2 mm abzuziehen.

Für den Radius des Eckbogens sind  $x$  und 1 mm abzuziehen.



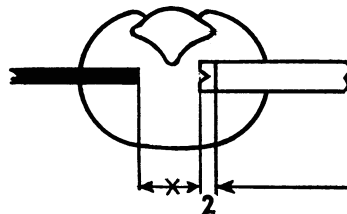
### Calculation of glazing sections without ribs at the bottom of the groove:

Add 2 mm to the double core thickness  $X$  and deduct this figure from the size of the window aperture.

Deduct  $X$  plus 1 mm for the corner radius.

### Berechnung bei Klemmprofilen mit Rippen in einem Nutboden:

Von den nach Schema A errechneten Werten sind zusätzlich weitere 2 mm abzuziehen. Für den Radius zusätzlich 1 mm.

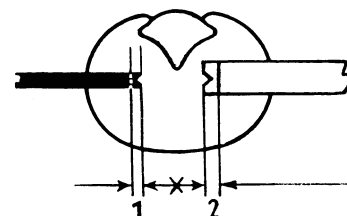


### Calculation of glazing sections with ribs at the bottom of one groove:

Deduct a further 2 mm from the value calculated by scheme A. For the radius deduct an additional 1 mm.

### Berechnung bei Klemmprofilen mit Rippen in beiden Nutböden:

Von den nach Schema A errechneten Werten sind zusätzlich weitere 4 mm abzuziehen. Für den Radius zusätzlich 2 mm.



### Calculation of glazing sections with ribs at the bottom of both grooves:

Deduct a further 4 mm from the value calculated by scheme A. For the radius deduct an additional 2 mm.

# Arbeitsweise bei der Montage

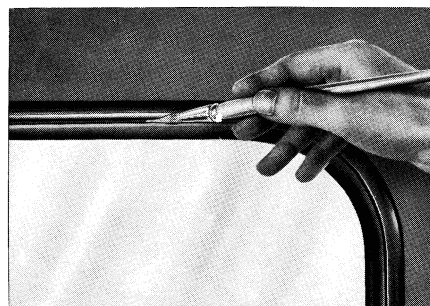
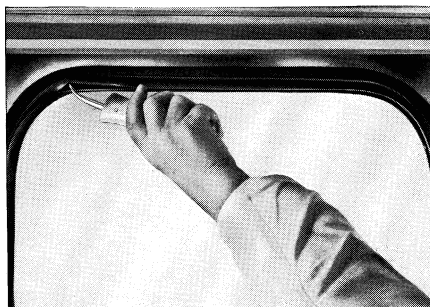
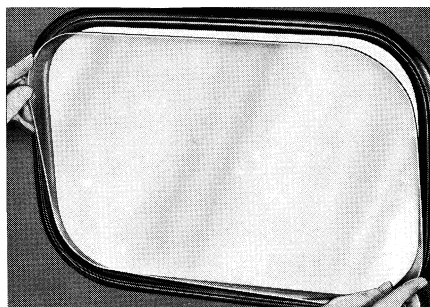
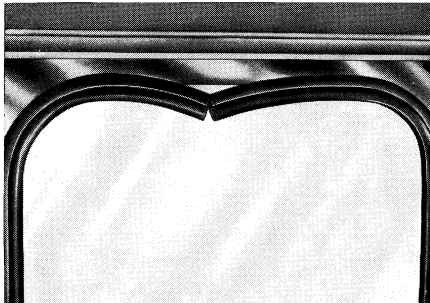
## Arbeitsweise bei der Montage:

Das Klemmprofil wird mit seiner unteren Nut auf den Blechrahmen der Fensteröffnung gesteckt (Einschmieren der Fensteröffnungskante mit Paraffin oder des Klemmprofils mit Seifenwasser erleichtert die Montage) und so fest angedrückt, dass der Nutgrund an der Blechkante anliegt, insbesondere in den Blechrundungen. Zur Vorspannung für festen und spielfreien Sitz wird 1% zur Länge jedes Profilabschnittes für ein Fenster zugegeben. Die Stoßstelle der beiden Profilenden liegt in der Mitte der Fensteroberkante. Sie werden in der Fensterebene von der Rahmenkante nach innen abgebogen (Bild 1), dann stumpf voreinandergestoßen und in ihre ursprüngliche Anlage an der Falzkante zurückgeführt.

Die Dichtungslippe zwischen Glas- und Füllernut des Klemmprofils lässt sich um etwa 45° von der Glasnut abbiegen und gestattet die Einführung der Scheibe von der Füllerseite her in die Glasnut des Klemmprofils. Zuerst ist die Scheibenunterkante in die aufgeklappte breite Glasnut des Klemmprofils einzusetzen.

Mit unserem Werkzeug Nr. 365 0002 wird die abbiegbare Dichtungslippe dann auch fortlaufend über den restlichen Umfang des Fensters von der Glasnut abgebogen, so dass die Scheibe auf allen Seiten fortschreitend in die breite Dichtungsnut des Klemmprofils hineingleiten kann.

Dieser Arbeitsgang wird erleichtert, wenn vorher die Glaskanten der Fensterscheibe gebrochen worden sind. Der Füllerkanal im Klemmprofil ist mit Seifenwasser oder Glycerin zu schmieren, um das Eingleiten des Füllers zu erleichtern.



# Assembly procedures

## Assembly Procedures

The lower groove of the glazing section is fitted over the metal edge of the window aperture (assembly can be simplified by applying paraffin to the metal edge or soapy water to the glazing section) and pressed down firmly until the base of the groove meets the metal frame. Particular attention should be paid to the corner radii. To achieve pre-tension and thus a firm fit without play, 1% should be added to the length of the section for each window. The ends of the glazing section should meet in the centre of the upper window ledge. Pull down both ends in the same plane as the window (see illustration 1), angle them obtusely and then press back into their original positions over the edge of the metalwork.

The sealing lip between the glass and filler grooves in the glazing section can be bent away from the glass groove by approx. 45° allowing the glass itself to be inserted into its groove from the filler side. Insert the lower edge of the pane into the wide glass channel in the glazing section first.

By means of our tool 365 0002 the flexible sealing lip is then continuously bent outwards away from the glass groove around the remaining window periphery. This ensures that the glass pane slips smoothly and evenly into the wide sealing groove from all sides.

This step is alleviated if you previously rough up the edges of the glass. Then lubricate the filler channel in the rubber section with soapy water or glycerine to permit easier filler insertion.

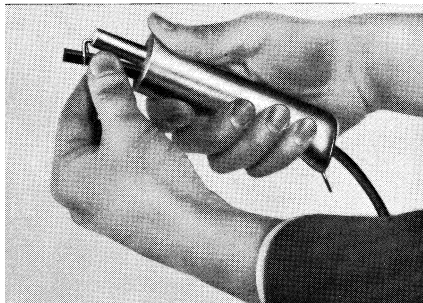


# Arbeitsweise bei der Montage

(Fortsetzung)  
(Continued)

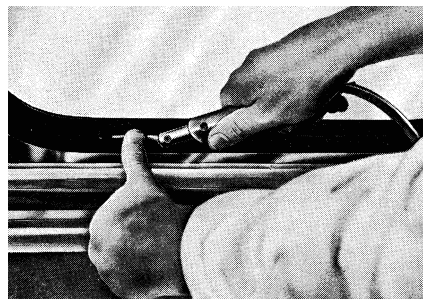
# Assembly procedures

Das Füllerprofil wird vom Drall der Wicklung befreit und sein Ende durch Handgriff und Öse unseres Werkzeuges Nr. 365 0001 hindurchgezogen.



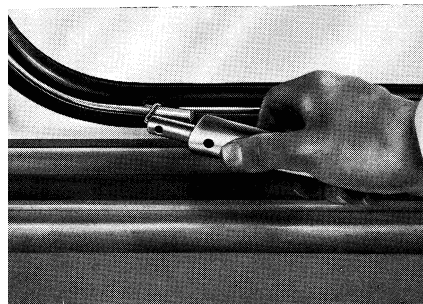
The filler section is then released from its coil tension and one end is threaded through the handle and eyelet of tool 365 0001.

Die Werkzeugöse mit dem Füller ist in die zugehörige Nut des Klemmprofils einzuführen, aber nicht an dessen Stoßstelle. Dann wird das Füllerrande mit dem Daumen der linken Hand durch Druck in der Füllernut des Klemmprofils festgehalten, während die Öse in der Nut fortschreitend entlang der Fensterkante bewegt wird. Dabei gleitet der Füller selbsttätig in die Nut des Dichtungsprofils, wodurch Verbindungsfestigkeit, Vorspannung und Dichtung entstehen.



The eyelet and filler are then slipped into the appropriate channel in the glazing section but not at its joint position. The end of the filler section is held in its groove by pressure applied by the thumb of your left hand, while the eyelet is guided continuously along the edge of the window. The filler automatically slips into the groove of the sealing section thus ensuring firm connection, pre-tension and sealing.

Leichter, wechselnder Seitendruck und Winkelbewegungen des Werkzeuges unterstützen die Einführung, insbesondere in den Rundungen der Ecken. Nachdem die Öse des Werkzeuges die Füllernut über den ganzen Fensterumfang durchlaufen hat, wird sie aus der Nut herausgehoben.



It is easier to insert the filler section, especially around the corners, by applying light alternating pressure on the tool and angling it slightly. After the eyelet in the tool has been slipped along the entire length of the channel, it is then lifted out of its groove.

Das Füllerprofil ist mit angemessener Längenzugabe so abzuschneiden, dass es sich nach seiner elastischen Dehnung (beim Einführen) allmählich wieder auf seine ursprüngliche Länge zusammenziehen kann. Massieren von den Füllerränden zu ihrer Mitte beschleunigt die Verkürzung. Hat der Füller nach angemessener Zeit seine entspannte Lage wieder erreicht, wird er mit geringer Längenzugabe so abgeschnitten, dass Anfang und Ende gegeneinanderstoßen und sich mit dem Stift am Griff des Werkzeuges Nr. 365 0001 unter Verspannung in ihre Füllernut eindrücken lassen.



During the insert process the filler will stretch slightly. When cutting this section to length, allow for this accordingly so that it may gradually return to its original length without leaving a gap. You can speed this up by rubbing the ends of the filler section towards the middle. After a period the filler will have settled sufficiently for you to trim off the end with a small excess length so that when both ends are joined they can be pressed into the filler groove under tension by means of the pin at the end of the handle of tool 365 0001.

## **Montage einer mehrteiligen Scheibenfassung aus Klemmprofilabschnitten mit auf Gehrung geschnittenen Stoßenden:**

Ein Ende des Klemmprofilabschnittes ist im gewünschten Gehrungswinkel zu beschneiden. Jeder Klemmprofilabschnitt der mehrteiligen Scheibenfassung soll je 100 mm länger sein als die zugehörige Glasscheibenkante. Dabei ist die Abschnittlänge am Boden der Glasscheibennut zu messen. Beim Schneiden sind die Klemmprofilabschnitte so festzuhalten, dass die Lippen in der Gebrauchsstellung gestützt werden, die sie nach der Montage einnehmen sollen, damit keine unerwünschte Verformung und Undichtigkeit entsteht.

Einschmieren der Fensteröffnungs-kante mit Paraffin oder der Klemmprofilabschnitte mit Seifenwasser erleichtert die Montage.

Die Klemmprofilabschnitte werden auf den Blechrand des Wandausschnittes so aufgesteckt, daß die Blechkante die für sie bestimmte Nut des Klemmprofils ausfüllt. Je zwei auf Gehrung geschnittene Enden benachbarter Klemmprofilabschnitte werden so gegeneinander ausgerichtet und an der richtigen Stelle an der Ecke zusammengedrückt, dass eine dichte und gut aussehende Stoßstelle entsteht.

Dann ist die Fensterscheibe in das Klemmprofil mit Hilfe unseres Werk-zeuges 365 0002 so einzusetzen, wie in den Absätzen 2 und 3 der „Arbeitsweise bei der Montage“ beschrieben.

Für das Einfügen des Füllers in die Füllernut des Klemmprofils gelten sinngemäß entsprechend die Vorschläge der Absätze 4 bis 8 der „Arbeitsweise bei der Montage“ Jedoch ist in jeden Einzelabschnitt ein besonderer Füllerabschnitt so einzusetzen, dass an jeder Stoßstelle des Klemmprofils auch die Stoßstelle des Füllers entsteht, dessen Enden ebenfalls im Gehrungsschnitt gegeneinanderstoßen.

## **Assembly of a multi-part glazing frame consisting of rubber sections with mitred ends:**

Cut one end of the section to the required mitred shape. Each glazing section in the multi-part frame should be 100 mm longer than its glass pane edge. For this purpose measure the length of the section along the bottom of the glass groove. When cutting the lengths of glazing section hold them in such a position that the lips are supported in the position of application which they are to take up after assembly. This reduces the danger of deformation and seal leaks.

Assembly can be facilitated by lubricating the edge of the window aperture with paraffin or the glazing sections with soapy water.

The glazing rubber lengths are then pressed on to the edge of the metalwork in such a manner that the metal completely fills its groove in the section. Two each of the mitred ends of neighbouring glazing sections are positioned together and pressed into place in the corners ensuring a tight and neat joint.

The window pane is then fitted into the channel with the help of tool 365 0002 as described in paragraphs 2 and 3 of the assembly procedures.

Insertion of the filler into its groove then follows along the same lines as suggested in paragraphs 4 to 8 of the assembly procedures. However, a special filler section must be prepared and inserted into each individual channel length so that the joint of the filler is in the same position as the joint in the glazing section. The ends of the filler sections must then be mitred as well.



## Einsatzübersicht der Klemmprofile, geordnet nach Scheibenstärke und Falzaufnahme

### Application of the Glazing Sections according to Glass Thickness and Metalwork Groove

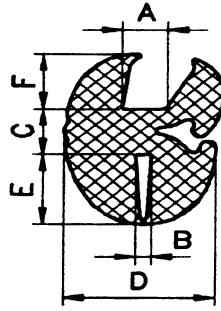
Scheibenstärke mm	Falzaufnahme mm	Lagerprofile		Sonderanfertigung	
		Art.-Nr.	Seite	Art.-Nr.	Seite
Glass Thickness mm	Metalwork Groove mm	Sections in Stock		Special Production	
		Art. No.	Page	Art. No.	Page
2,5	2,5			<b>401 A658</b>	24
3	18,5			<b>401 A157</b>	29
3,7	1			<b>401 A860</b>	21
4	2,5			<b>401 A118</b>	21
4	3			<b>401 A017</b>	19
4	5			<b>401 A855</b>	25
4	14	<b>401 0051</b>	11		
4	27			<b>401 A147</b>	29
4,5	23	<b>401 0052</b>	11		
4,5	25,5			<b>401 A323</b>	29
4,5	18			<b>401 A896</b>	21
5	1,5			<b>401 A098</b>	19
				<b>401 A097</b>	22
5	2			<b>401 A107</b>	26
5	4			<b>401 A784</b>	22
				<b>401 A108</b>	26
5	25			<b>401 A158</b>	29
5	26,5	<b>401 0053</b>	11		
5	28			<b>401 A344</b>	30
5	38			<b>401 A959</b>	30
5	41			<b>401 A814</b>	30
5,5	1,5			<b>401 A123</b>	22
5,5	2			<b>401 A671</b>	26
5,5	3			<b>401 A201</b>	26
				<b>401 A924</b>	20
5,5	25			<b>401 A843</b>	30
6	2			<b>401 A867</b>	26
6	2,5			<b>401 A115</b>	27
				<b>401 A148</b>	27
6	3			<b>401 A058</b>	20
				<b>401 A150</b>	25
				<b>401 A177</b>	25
				<b>401 A078</b>	22
				<b>401 A120</b>	22
				<b>401 B142</b>	22
				<b>401 A059</b>	23
				<b>401 A128</b>	23
				<b>401 A846</b>	27
6	3,5			<b>401 A090</b>	23
6	30			<b>401 A626</b>	31
6	31	<b>401 0026</b>	12	<b>401 A298</b>	31
6,5	20			<b>401 A361</b>	23
6,5	40			<b>401 A083</b>	31
6,5	45,5			<b>401 A084</b>	31
7	2,5			<b>401 A100</b>	20

Scheibenstärke mm	Falzaufnahme mm	Lagerprofile		Sonderanfertigung	
		Art.-Nr.	Seite	Art.-Nr.	Seite
Glass Thickness mm	Metalwork Groove mm	Sections in Stock		Special Production	
		Art. No.	Page	Art. No.	Page
7	4			<b>401 A121</b>	23
				<b>401 A870</b>	21
7	40	<b>401 0035</b>	12		
7,5	17			<b>401 A085</b>	25
8	3			<b>401 A951</b>	25
8	4			<b>401 A117</b>	27
8	54			<b>401 A868</b>	32
8,5	10,5			<b>401 A933</b>	28
12	3			<b>401 A916</b>	28
12	6,5			<b>401 A724</b>	28
15	37,5			<b>401 A773</b>	32
18	3			<b>401 A086</b>	24
20,5	3			<b>401 A856</b>	24
22	4			<b>401 A082</b>	28
25	3			<b>401 A756</b>	24

## Einsatzübersicht der Klemmprofile für Doppelverglasung, geordnet nach Scheibenstärke und Falzaufnahme

### Application of the Glazing Sections for Double Glazing ac- cording to Glass Thickness and Metalwork Groove

Scheibenstärke mm	Falzaufnahme mm	Lagerprofile		Sonderanfertigung	
		Art.-Nr.	Seite	Art.-Nr.	Seite
Glass Thickness mm	Metalwork Groove mm	Sections in Stock		Special Production	
		Art. No.	Page	Art. No.	Page
3,6-3,6	25			<b>401 A393</b>	32
4-2	24			<b>401 A803</b>	33
4-4	4			<b>401 A088</b>	33
4-4	30			<b>401 A347</b>	33
5-5	44			<b>401 A449</b>	34
6-6	1,2-1,2			<b>401 A093</b>	34
7-7	39,5			<b>401 A960</b>	34

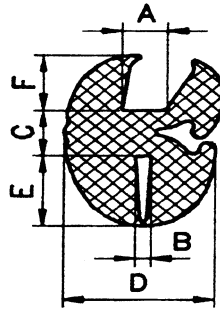


Maße in mm						Art.-Nr. EPDM trocken	Art.-Nr. EPDM glyzeriniert	Art.-Nr. SBR	Biege- radius mm	VE/MA m	Füller- größe*
A	B	C	D	E	F						
Measurements in mm						Art. No. EPDM Dry	Art. No. EPDM Glycerined	Art. No.: SBR	Bending Radius mm	S.U./MQ m	Filler size*
A	B	C	D	E	F						
1,00	1,00	4,00	11,00	5,00	6,00	-	-	<b>401 A004</b>	35	2000	1
1,00	1,00	6,00	14,60	6,00	6,00	-	SBR 60 Sh.	<b>401 A009</b>	60	1000	2
1,50	1,50	6,00	14,60	6,00	6,00	-	-	<b>401 A010</b>	60	1200	2
1,50	1,50	8,00	16,00	12,00	12,00	<b>401 A330</b>	-	-	120	600	3
2,00	1,50	7,50	19,00	8,00	7,50	-	-	<b>401 A044</b>	90	800	2
2,50	1,50	7,00	16,00	7,00	7,00	-	-	<b>401 0038</b>	80	15	2
3,00	1,00	4,00	10,20	3,00	3,00	<b>401 D100</b>	-	<b>401 0000</b>	20	25	0
3,00	1,00	6,00	14,60	6,00	6,00	-	-	<b>401 A937</b>	70	1300	2
3,00	1,50	6,00	12,20	5,00	4,00	-	SBR/CR 70 Sh.	<b>401 A193</b>	50	2000	1
3,00	2,00	4,00	10,20	3,00	3,00	<b>401 D146</b>	-	<b>401 0046</b>	20	20	0
3,00	2,00	6,00	14,60	6,00	6,00	-	-	<b>401 A011</b>	60	1300	1
3,00	2,50	5,00	14,60	6,00	6,00	-	-	<b>401 A006</b>	60	2000	2
3,00	2,50	6,00	12,20	5,00	4,00	-	SBR/CR 70 Sh.	<b>401 A012</b>	40	2000	1
3,00	3,00	4,00	12,00	4,50	6,00	-	-	<b>401 A219</b>	35	2000	1
3,00	3,00	6,00	14,60	6,00	6,00	-	-	<b>401A013</b>	60	1200	2
3,00	5,00	4,00	14,50	6,00	6,00	-	-	<b>401A237</b>	40	1500	1
3,00	6,00	7,00	19,00	11,50	11,50	-	-	<b>401 A030</b>	100	700	2
3,50	3,00	7,30	18,00	10,00	8,70	-	-	<b>401 A041</b>	90	700	2
4,00	1,00	7,00	16,00	6,00	7,00	<b>401 D103</b>	-	<b>401 0003</b>	80	15	2
4,00	1,00	7,00	17,00	8,00	10,00	-	-	<b>401 A408</b>	100	700	2
4,00	1,50	4,00	12,60	5,00	6,00	<b>401 D104</b>	<b>401 D004</b>	<b>401 0004</b>	35	25	1
4,00	1,50	7,00	16,00	7,00	7,00	<b>401 D105</b>	-	<b>401 0005</b>	80	15	2
4,00	1,50	7,50	17,50	8,00	10,00	-	-	<b>401 A047</b>	100	800	2
4,00	2,00	6,00	16,00	7,00	6,00	-	SBR/CR 70 Sh.	<b>401 A018</b>	60	1200	2
4,00	2,00	7,00	16,00	7,00	7,00	-	SBR 60 Sh.	<b>401 A031</b>	80	900	2
4,00	2,00	7,30	18,00	11,00	8,70	<b>401 D107</b>	<b>401 D007</b>	<b>401 0007</b>	100	15	2
4,00	3,00	4,00	12,60	5,00	6,00	<b>401 D137</b>	<b>401 D037</b>	<b>401 0037</b>	35	25	1
4,00	3,00	4,00	10,20	4,00	4,00	-	SBR/CR 70 Sh.	<b>401 A002</b>	25	3000	0
4,00	3,00	4,00	12,60	5,00	6,00	-	NBR 78 Sh.	<b>401 A821</b>	35	1800	1
4,00	3,00	5,00	14,00	5,00	6,00	-	-	<b>401 A149</b>	40	1500	2
4,00	3,00	7,00	16,00	7,00	7,00	<b>401 D108</b>	<b>401 D008</b>	<b>401 0008</b>	80	15	2
4,00	3,00	7,50	19,50	12,50	9,50	<b>401 D109</b>	<b>401 D009</b>	<b>401 0009</b>	100	15	2

Alle grau unterlegten Artikel sind ab Lager, Zwischenverkauf vorbehalten, lieferbar.

All items on gray back ground are available ex warehouse unless sold out.

\* Füllergrößen siehe Seite 13. / Filler size page 13.

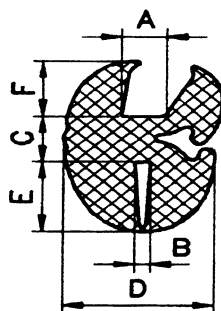


Maße in mm						Art.-Nr. EPDM trocken	Art.-Nr. EPDM glyzeriniert	Art.-Nr. SBR	Biege- radius mm	VE/MA m	Füller- größe*
A	B	C	D	E	F	Art. No. EPDM Dry	Art. No. EPDM Glycerined	Art. No.: SBR	Bending Radius mm	S.U./MQ m	Filler size*
Measurements in mm						Art. No. EPDM Dry	Art. No. EPDM Glycerined	Art. No.: SBR	Bending Radius mm	S.U./MQ m	Filler size*
A	B	C	D	E	F						
4,00	4,00	4,00	14,00	6,00	6,00	-	-	<b>401 A005</b>	40	1500	1
4,00	4,00	7,50	18,00	7,50	8,00	<b>401 D110</b>	<b>401 D010</b>	<b>401 0010</b>	90	15	2
4,00	4,00	9,00	16,00	6,50	6,50	-	SBR 55 Sh.	<b>401 A195</b>	90	900	2
4,00	5,00	6,50	19,00	11,00	8,50	-	-	<b>401 A025</b>	90	700	2
4,00	6,50	6,00	18,00	11,00	9,00	-	-	<b>401 A019</b>	90	800	2
4,00	12,50	7,00	24,00	11,00	9,00	-	-	<b>401 A032</b>	100	700	2
4,50	2,50	6,00	16,00	6,50	7,50	-	SBR/CR 70 Sh.	<b>401 A145</b>	80	1100	1
4,50	8,00	7,00	19,00	7,00	7,00	-	-	<b>401 A033</b>	80	1000	2
4,50	5,00	7,00	16,00	7,00	7,00	<b>401 D111</b>	-	<b>401 0011</b>	80	15	2
4,80	2,00	7,30	18,00	11,00	8,70	-	EPDM 65 Sh.	<b>401 A418</b>	100	700	2
5,00	1,00	7,00	17,00	7,00	8,50	-	-	<b>401 A035</b>	90	800	2
5,00	1,50	4,00	13,50	5,00	6,00	-	-	<b>401 A297</b>	35	1500	1
5,00	1,60	7,50	17,50	8,00	10,00	-	-	<b>401 A051</b>	100	700	2
5,00	2,00	5,00	15,00	6,00	6,00	<b>401 D149</b>	-	<b>401 0049</b>	50	25	2
5,00	2,00	6,50	17,00	6,50	7,00	-	-	<b>401 A026</b>	70	1000	2
5,00	2,00	7,50	19,50	12,50	9,50	<b>401 D112</b>	-	<b>401 0012</b>	100	15	2
5,00	2,50	6,00	18,00	8,00	9,00	-	-	<b>401 A020</b>	85	800	2
5,00	3,00	6,50	21,00	7,50	7,00	-	<b>401 B111</b>	-	80	25	2
5,00	3,00	7,50	19,50	12,00	10,00	<b>401 D113</b>	<b>401 D013</b>	<b>401 0013</b>	100	15	2
5,00	3,00	7,50	18,00	7,50	8,00	-	-	<b>401 A052</b>	90	15	2
5,00	3,00	7,50	19,00	9,00	10,00	-	SBR/CR 70 Sh.	<b>401 A053</b>	90	700	2
5,00	3,00	7,50	20,00	12,50	9,50	-	CR 72 Sh.	<b>401 A878</b>	100	600	2
5,00	3,00	7,50	19,50	12,00	13,00	-	-	<b>401 A036</b>	80	1000	2
5,00	3,50	7,00	16,00	7,00	7,00	-	NR 75 Sh.	<b>401 A400</b>	100	600	2
5,00	3,50	7,50	18,00	7,50	8,00	-	-	<b>401 A054</b>	90	800	2
5,00	5,00	7,00	18,40	9,00	8,00	<b>401 D114</b>	<b>401 D014</b>	<b>401 0014</b>	90	15	2
5,00	5,00	7,50	19,00	11,00	11,00	-	-	<b>401 A055</b>	100	600	2
5,00	6,75	6,00	20,00	7,50	7,50	-	-	<b>401 A021</b>	80	1000	2
5,00	7,00	7,00	19,00	11,00	9,00	<b>401 D140</b>	<b>401 D040</b>	<b>401 0040</b>	100	15	2
5,00	9,00	7,00	21,50	11,00	9,00	-	-	<b>401 A038</b>	100	700	2
5,50	2,00	7,30	19,00	11,00	8,70	<b>401 D115</b>	-	<b>401 0015</b>	100	15	2
5,50	4,00	7,00	18,00	7,50	8,50	-	-	<b>401 A039</b>	90	800	2
6,00	1,50	7,50	19,50	12,50	9,50	-	CR 72 Sh.	<b>401 A926</b>	100	600	2
6,00	1,50	7,50	19,50	12,50	9,50	<b>401 D116</b>	<b>401 D016</b>	<b>401 0016</b>	100	15	2
6,00	2,00	7,00	16,50	8,00	8,00	-	-	<b>401 A040</b>	90	900	2
6,00	2,50	7,00	19,00	8,00	8,00	<b>401 D117</b>	<b>401 D017</b>	<b>401 0017</b>	90	15	2

Alle grau unterlegten Artikel sind ab Lager, Zwischenverkauf vorbehalten, lieferbar.

All items on gray back ground are available ex warehouse unless sold out.

\* Füllergrößen siehe Seite 13. / Filler size page 13.



Maße in mm						Art.-Nr. EPDM trocken	Art.-Nr. EPDM glyzeriniert	Art.-Nr. SBR	Biege- radius mm	VE/MA m	Füller- größe*
A	B	C	D	E	F	Art. No. EPDM Dry	Art. No. EPDM Glycerined	Art. No.: SBR	Bending Radius mm	S.U./MQ m	Filler size*
6,00	2,50	7,50	23,50	9,50	9,00	-	-	<b>401 A341</b>	100	600	3
6,00	3,00	5,00	16,00	5,00	6,00	-	-	<b>401 A008</b>	60	1300	2
6,00	3,00	7,00	23,50	11,50	11,50	-	-	<b>401 A342</b>	110	500	3
6,00	3,00	7,50	19,50	12,50	9,50	<b>401 D118</b>	<b>401 D018</b>	<b>401 0018</b>	100	15	2
6,00	4,00	7,50	19,00	12,50	9,50	<b>401 D119</b>	<b>401 D019</b>	<b>401 0019</b>	100	15	2
6,00	6,00	7,50	23,00	12,00	9,50	-	-	<b>401 A923</b>	100	500	3
6,00	6,00	8,50	19,00	9,50	9,00	<b>401 D141</b>	-	<b>401 0041</b>	100	15	2
6,00	10,00	7,50	22,70	12,50	9,50	<b>401 D142</b>	-	<b>401 0042</b>	100	15	2
6,20	2,50	7,00	19,00	8,00	8,00	-	<b>401 B100</b>	-	90	1000	2
6,50	3,50	7,50	18,00	7,50	8,00	-	-	<b>401 0020</b>	90	15	2
7,00	2,00	7,50	20,00	12,50	9,50	-	-	<b>401 A061</b>	100	600	2
7,00	2,50	10,00	25,00	12,00	9,50	-	-	<b>401 A892</b>	120	400	3
7,00	3,00	7,50	19,50	12,50	9,50	<b>401 B109</b>	-	-	100	15	2
7,00	3,00	7,50	20,00	12,50	9,50	-	-	<b>401 A062</b>	100	600	2
7,00	4,00	7,50	19,00	11,00	9,50	<b>401 D143</b>	<b>401 D043</b>	<b>401 0043</b>	100	15	2
8,00	1,50	7,50	19,50	12,50	9,50	-	-	<b>401 A064</b>	100	600	2
8,00	2,00	7,50	22,00	12,50	9,50	-	-	<b>401 A299</b>	100	500	2
8,00	2,50	7,50	22,00	10,00	10,00	-	-	<b>401 A066</b>	120	600	2
8,00	3,00	7,50	22,00	12,50	9,50	<b>401 D154</b>	-	<b>401 0054</b>	100	15	2
8,00	4,00	8,00	19,50	9,00	10,00	-	SBR/CR 60 Sh.	<b>401 A070</b>	100	600	2
8,00	4,00	8,50	25,00	12,50	10,00	<b>401 D147</b>	-	<b>401 0047</b>	100	15	2
9,00	5,00	8,50	25,00	12,50	10,00	-	-	<b>401 A074</b>	100	400	2
9,00	8,00	10,50	24,00	12,00	11,00	-	-	<b>401 A228</b>	120	400	2
10,00	3,00	7,50	23,00	12,50	9,50	-	-	<b>401 A068</b>	120	500	2
10,00	6,00	7,50	24,00	12,50	9,50	<b>401 D145</b>	-	<b>401 0045</b>	100	15	2
12,00	3,00	7,50	28,60	12,50	9,50	-	-	<b>401 A079</b>	120	400	2
16,00	7,00	12,00	30,80	12,00	12,00	-	-	<b>401 A080</b>	120	300	2

Alle grau unterlegten Artikel sind ab Lager, Zwischenverkauf vorbehalten, lieferbar.

All items on gray back ground are available ex warehouse unless sold out.

\* Füllergrößen siehe Seite 13. / Filler size page 13.

Die Profilquerschnitte sind nicht maßstäblich abgebildet. Bitte eingezeichnete Paßmaße beachten! Die Klemmpprofile sind so abgebildet, daß die Scheibenaufnahme stets nach oben und die Falzaufnahme nach unten zeigt. Der angegebene Biegeradius bezieht sich auf den Blechausschnitt.

The cross-sections illustrated are not to scale. Please pay particular attention to the fitting measurements! The glazing sections have been illustrated so that the glass channel is always at the top and the metalwork groove at the bottom. The bending radius stated refers to the aperture in the metalwork.

#### 401 0051

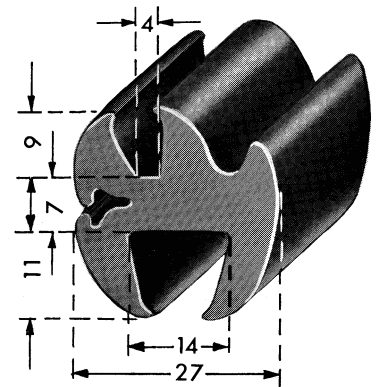
Werkstoff: SBR/EPDM, 75 Sh  
Biegeradius: 100 mm  
VE 15 m

Gesondert bestellen:  
Füllerprofile  
404 0002/0014, 446 0029-0032

#### 401 0051

Material: SBR/EPDM, 75 Sh  
Bending radius: 100 mm  
S.U. 15 m

To be ordered separately:  
Filler Sections  
404 0002/0014, 446 0029-0032



#### 401 0052

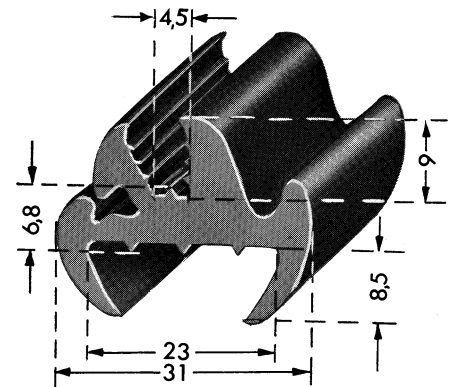
Werkstoff: SBR/EPDM, 75 Sh  
Biegeradius: 100 mm  
VE 15 m

Gesondert bestellen:  
Füllerprofile  
404 0002/0014, 446 0029-0032

#### 401 0052

Material: SBR/EPDM, 75 Sh  
Bending radius: 100 mm  
S.U. 15 m

To be ordered separately:  
Filler Sections  
404 0002/0014, 446 0029-0032



#### 401 0053

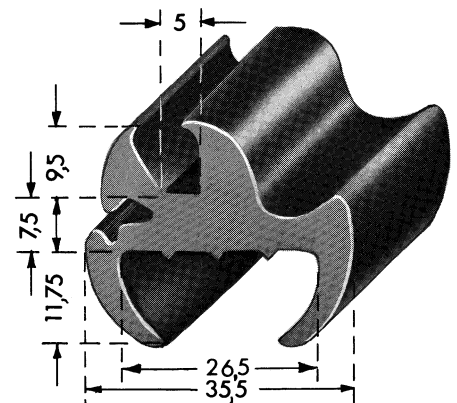
Werkstoff: SBR/EPDM, 75 Sh  
Biegeradius: 100 mm  
VE 15 m

Gesondert bestellen:  
Füllerprofile  
404 0002/0014, 446 0029-0032

#### 401 0053

Material: SBR/EPDM, 75 Sh  
Bending radius: 100 mm  
S.U. 15 m

To be ordered separately:  
Filler Sections  
404 0002/0014, 446 0029-0032



#### 401 0044

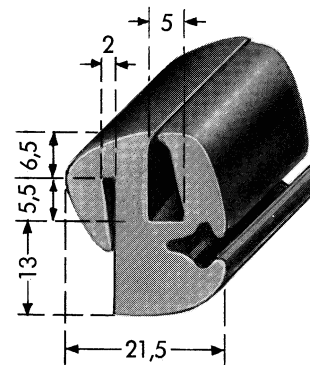
Werkstoff: SBR, 65 Sh  
Biegeradius: 100 mm  
VE 15 m

Gesondert bestellen:  
Füllerprofile  
404 0002/0014, 446 0029-0032

#### 401 0044

Material: SBR, 65 Sh  
Bending radius: 100 mm  
S.U. 15 m

To be ordered separately:  
Filler Sections  
404 0002/0014, 446 0029-0032



#### 401 0026

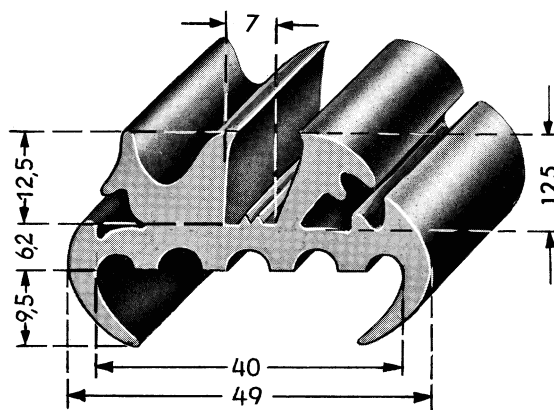
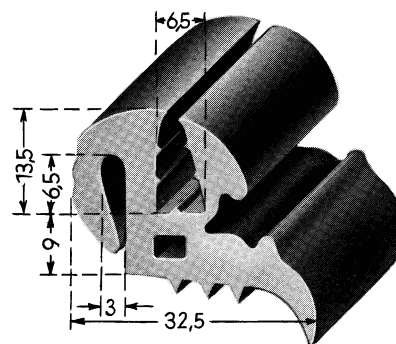
Werkstoff: SBR, 70 Sh  
Biegeradius: 80 mm  
VE 15 m

Gesondert bestellen:  
Füllerprofile  
404 0002/0014, 446 0029-0032

#### 401 0026

Material: SBR, 70 Sh  
Bending radius: 80 mm  
S.U. 15 m

To be ordered separately:  
Filler Sections  
404 0002/0014, 446 0029-0032



#### 401 0035

Werkstoff: SBR, 60 Sh  
Biegeradius: 120 mm  
VE 10 m

Gesondert bestellen:  
Füllerprofile  
404 0002/0003/0014, 440 0104/B759  
446 0029-0032

#### 401 0035

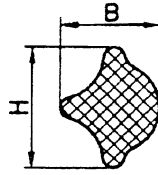
Material: SBR, 60 Sh  
Bending radius: 120 mm  
S.U. 10 m

To be ordered separately:  
Filler Sections  
404 0002/0003/0014, 440 0104/B759  
446 0029-0032



# Füllerprofile

# Filler Sections



Füllergröße	Maße in mm		Art.-Nr.	Werkstoff	Farbe	VE/MA	Führungsöse
Filler size	H	B	Art. No.	Material	Colour	S.U./MQ	Guide Eyelet
	Measurements in mm					m	
	H	B				m	
0	5,5	4,5	404 0000	SBR	schwarz / black	60	365 0005
0	5,5	4,5	446 0024	PVC	weiß, glänzend / white, glossy	50	365 0005
1	7,0	6,0	404 0001	SBR	schwarz / black	60	365 0006
1	7,0	6,0	446 A759	PVC	elfenbeinfarbig / ivory	2.000	365 0006
1	7,0	6,0	446 0028	PVC	weiß, glänzend / white, glossy	50	365 0006
2	9,5	7,5	404 0002	SBR	schwarz / black	40	365 0007
2	9,5	7,5	404 0014	CR/SBR	schwarz / black	40	365 0007
2	9,5	7,5	404 A170	EPDM	schwarz / black	100	365 0007
2	9,5	7,5	446 0029	PVC	elfenbeinfarbig, glänzend / ivory, glossy	50	365 0007
2	9,5	7,5	446 0030	PVC	silber, glänzend / silver, glossy	50	365 0007
2	9,5	7,5	446 0031	PVC	rot, glänzend / red, glossy	50	365 0007
2	9,5	7,5	446 0032	PVC	weiß, glänzend / white, glossy	50	365 0007
3	11,0	7,0	404 0003	SBR	schwarz / black	40	365 0008

Alle grau unterlegten Artikel sind ab Lager, Zwischenverkauf vorbehalten, lieferbar.  
All items on gray back ground are available ex warehouse unless sold out.

## 440 B759

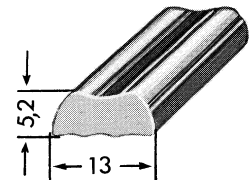
schwarz matt  
für Klemmpprofile  
PVC  
Mindestabnahme 2500 m

Gesondert bestellen: Führungsöse  
365 0009

## 440 B759

Matt black  
for glazing sections  
PVC  
Minimum sale 2500 m

Order separately: Eyelet 365 0009



## 440 0104

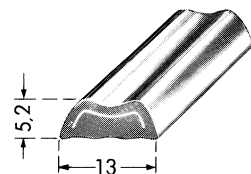
Werkstoff: PVC mit Silberflex-Folie  
(eingekapselt)  
VE 25 m

Gesondert bestellen:  
Führungsöse 365 0009/0010

## 440 0104

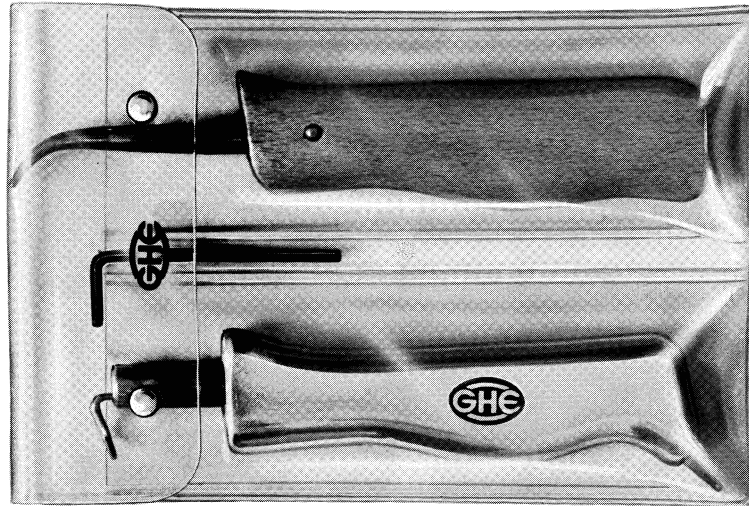
Material: PVC with silverflex insert  
(encapsuled)  
S.U. 25 m

To be ordered separately:  
Eyelet 365 0009/0010



Nur **eingekapselte** Silberflex-Zierfüller sind für den Außeneinsatz zu empfehlen. Bei Verwendung unserer Gummiklemmpprofile besteht die Gewähr, dass eine Verfärbung der eingekapselten Silberflex-Zierfüller infolge Weichmacherwanderung nicht auftritt.  
**Nicht eingekapselte** Silberflex-Zierfüller sollen nur im Inneneinsatz verwendet werden.

For exterior applications we only recommend the **encapsuled** decorative fillers. In conjunction with our rubber glazing sections it can be guaranteed that there will be no discolouration of the encapsuled silverflex insert as a result of plasticizer migration.  
**Non-encapsuled** trim silverflex foils should only be used for interior applications.



## 365 0000 Werkzeugtasche

Inhalt bestehend aus:

1 Werkzeug 365 0001 mit auswechselbarer Führungsöse 365 0007 zum Einziehen der Füllerprofile 404 0002/0014 und 446 0029-0032/0034/0035/0052

1 Werkzeug 365 0002 für Scheibenmontage in Klemmprofilen, 1 Schlüssel 365 0004 DIN 911 zum Feststellen und Lösen aller Führungsösen

1 Montageanleitung für den Einbau von Klemmprofilen

Werkzeugtasche: PVC glasklar / Werkzeug 365 0001 / G AlMg blank / Führungsöse 365 0007: Stahldraht gehärtet, blank  
Werkzeug 365 0002: Holz lack. / Stift: Chrom-Vanadium-Stahl, blank / Schlüssel 365 0004: Vergütungsstahl roh

VE 1 St.

---

Gesondert bestellen: Führungsöse 365 0005 für Füllerprofile 404 0000, 446 0024  
Führungsöse 365 0006 für Füllerprofile 404 0001, 446/0028, Führungsöse 365 0008 für Füllerprofil 404 0003  
Führungsöse 365 0009 für Zierprofil 440 0104/B759

## 365 0000 Tool Set

Contents consisting of:

1 tool 365 0001 with replaceable eyelet 365 0007 for insertion of filler sections 404 0002/0014 and 446 0029-0032/0034/0035/0052

1 tool 365 0002 for assembling glass panes in the glazing sections

1 key 365 0004 to DIN Standard 911 for tightening and loosening all eyelet versions

A list of assembly instructions for glazing sections

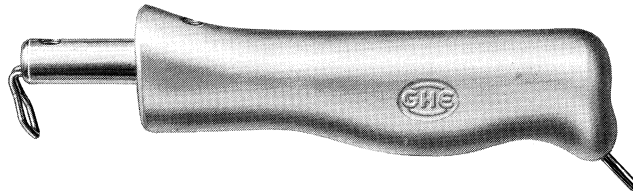
Tool bag: Clear PVC / Tool 365 0001: Bright die-cast AlMg / Eyelet 365 0007: Bright tempered steel

Tool 365 0002: Painted wood / Pin: Bright chrome vanadium steel / Key 365 0004: Untreated quality steel

S.U. 1

---

Order separately: Eyelet 365 0005 for filler sections 404 0000, 446 0024  
Eyelet 365 0006 for filler sections 404 0001, 446/0028 – Eyelet 365 0008 for filler section 404 0003  
Eyelet 365 0009 for trim section 440 0104/B759



### 365 0001

#### Werkzeuge für Füllerprofile

mit auswechselbarer Führungsöse 365 0007 und Schlüssel 365 0004  
zum Einziehen der Füllerprofile 404 0002/0014, 446 0029-0032/0034/0035/0046/0052  
Grifflänge 125 mm  
G AlMg blank / Stahldraht gehärtet, blank / Vergütungsstahl roh  
VE 1 St.

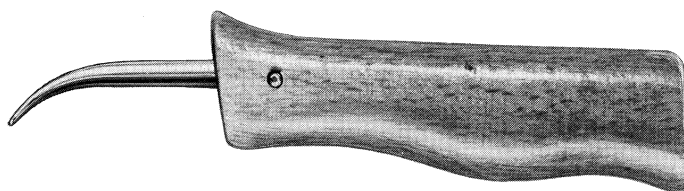
Gesondert bestellen:	Ösen	365 0005	365 0006	365 0008	365 0009	365 0010
	Füller	404 0000	404 0001	404 0003	404 0104/B759	446 0024
		446 0026/0028				
Ersatzbedarf:	Schlüssel	365 0004				

### 365 0001

#### Tool for Filler Sections

with replaceable Eyelet 365 0007 and Key 365 0004  
for insertion of filler sections 404 0002/0014, 446 0029-0032/0034/0035/0046/0052  
Length of handle 125 mm  
AlMg die-cast, tempered steel wire, quality steel  
S.U. 1

Order separately:	Eyelets	365 0005	365 0006	365 0008	365 0009	365 0010
	Filler sections	404 0000	404 0001	404 0003	404 0104/B759	446 0024
		446 0026/0028				
Spares:	Key	365 0004				



### 365 0002

#### Werkzeug

für Scheibenmontage in Klemmprofile,  
Grifflänge 125 mm  
Stift: Chrom-Vanadium-Stahl, blank / Heft: Holz lackiert  
VE 1 St.

### 365 0002

#### Tool

for assembling glass panes in glazing sections.  
Handle length 125 mm  
Pin: Chrome vanadium steel / Handle: painted wood  
S.U. 1



**365 0003**  
**Werkzeug**

130 mm lang  
Edelbein-Rohrknochen, pol.  
VE 1 St.

**365 0003**  
**Tool**

130 mm long  
polished quality tubular bone  
S.U. 1



**365 0004**  
**Schlüssel**

DIN 911  
zum Lösen und Feststellen von  
Führungsösen zu Werkzeug 365 0001  
Vergütungsstahl roh  
VE 10 St.

**365 0004**  
**Key**

to DIN 911  
for tightening and loosening  
eyelets on tool 365 0001  
untreated quality steel  
S.U. 10

# Führungsösen

# Eyelets



## 365 0005

zum Einziehen von Füllerprofilen  
zu Werkzeug 365 0001  
Stahldraht gehärtet, blank  
VE 10 St.

## 365 0005

for insertion of filler sections  
on tool 365 0001  
tempered steel wire, shiny  
S.U. 10



## 365 0006

zum Einziehen von Füllerprofilen  
zu Werkzeug 365 0001  
Stahldraht gehärtet, blank  
VE 10 St.

## 365 0006

for insertion of filler sections  
on tool 365 0001  
tempered steel wire, shiny  
S.U. 10



## 365 0007

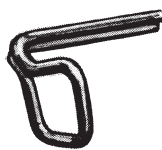
zum Einziehen von Füllerprofilen  
zu Werkzeug 365 0001  
Stahldraht gehärtet, blank  
VE 10 St.

## 365 0007

for insertion of filler sections  
on tool 365 0001  
tempered steel wire, shiny  
S.U. 10

# Führungsösen

# Eyelets

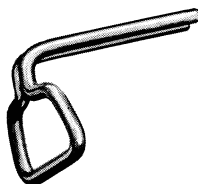


## 365 0008

zum Einziehen von Füllerprofilen  
zu Werkzeug 365 0001  
Stahldraht gehärtet, blank  
VE 10 St.

## 365 0008

for insertion of filler sections  
on tool 365 0001  
tempered steel wire, shiny  
S.U. 10

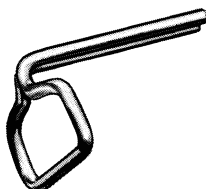


## 365 0009

zum Einziehen von Zierprofilen  
zu Werkzeug 365 0001  
Stahldraht gehärtet, blank  
VE 10 St.

## 365 0009

for insertion of filler sections  
on tool 365 0001  
tempered steel wire, shiny  
S.U. 10



## 365 0010

zum Einziehen von Zierprofilen  
zu Werkzeug 365 0001  
Stahldraht gehärtet, blank  
VE 10 St.

## 365 0010

for insertion of filler sections  
on tool 365 0001  
tempered steel wire, shiny  
S.U. 10



Auf den folgenden Seiten finden Sie weitere von uns lieferbare Querschnitte. Die Profile sind nicht maßstäblich abgebildet. Bitte eingezeichnete Paßmaße beachten.

Darüber hinaus erbitten wir Ihre Aufgabenstellung mit Zeichnung oder Muster. Bitte nennen Sie uns auch den Einsatzzweck und den Einsatzort (innen oder außen) zur Festlegung eines geeigneten Werkstoffes.

Sofern nicht anders vereinbart, sind bei uns eingerichtete Querschnitte frei verkäuflich. Bei Sonderanfertigungen behalten wir uns aus fertigungstechnischen Gründen eine Über- bzw. Unterlieferung bis zu 10 % vor. – Lieferzeit auf Anfrage.

On the following pages you will find a further range of available cross-sections. The illustrations are not to scale. Please pay attention to the fitting dimensions stated.

If you can find nothing suitable for your purposes, please send us an enquiry stating your problem and if possible provide a drawing or samples. Please also inform us of the application area (exterior or interior) so that the correct materials can be selected.

Unless otherwise stated the various cross-sections that we tool up are generally free for sale. In the case of special production we must reserve the right to over or under deliver by up to 10 % for production reasons. – Delivery time on request.

#### 401 A017

Werkstoff: SBR, 70 Sh  
 Biegeradius: 60 mm  
 Mindestabnahme: 1300 m

---

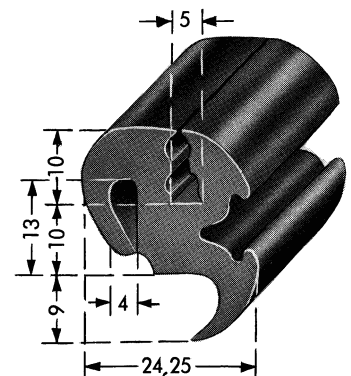
Gesondert bestellen:  
 Füllerprofile  
 404 0002/0003/0014, 446 0029-0032

#### 401 A017

Material: SBR, 70 Sh  
 Bending radius: 60 mm  
 Minimum sale: 1300 m

---

To be ordered separately:  
 Filler Sections  
 404 0002/0003/0014, 446 0029-0032



#### 401 A098

Werkstoff: SBR, 70 Sh  
 Biegeradius: 100 mm  
 Mindestabnahme: 500 m

---

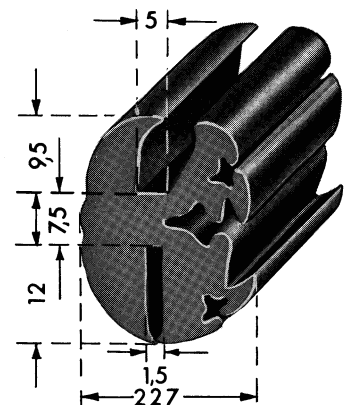
Gesondert bestellen:  
 Füllerprofile  
 404 0000/0003, 446 0024

#### 401 A098

Material: SBR, 70 Sh  
 Bending radius: 100 mm  
 Minimum sale: 500 m

---

To be ordered separately:  
 Filler Sections  
 404 0000/0003, 446 0024



#### 401 A924

Werkstoff: EPDM/SBR, 60 Sh  
Biegeradius: 100 mm

Mindestabnahme: 500 m

Gesondert bestellen:

Füllerprofile

404 0002/0014, 446 0029-0032

#### 401 A924

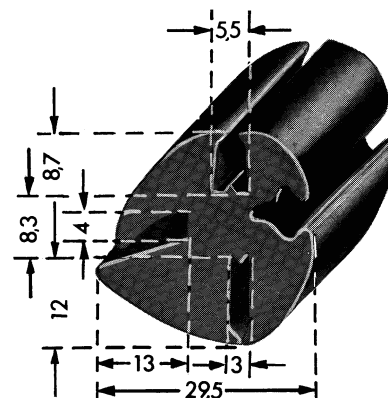
Material: EPDM/SBR, 60 Sh  
Bending radius: 100 mm

Minimum sale: 500 m

To be ordered separately:

Filler Sections

404 0002/0014, 446 0029-0032



#### 401 A058

Werkstoff: SBR, 60 Sh  
Biegeradius: 90 mm

Mindestabnahme: 700 m

Gesondert bestellen:

Füllerprofile

404 0002/0014, 446 0029-0032

#### 401 A058

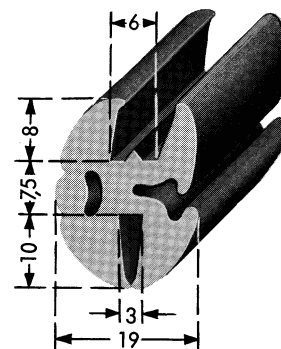
Material: SBR, 60 Sh  
Bending radius: 90 mm

Minimum sale: 700 m

To be ordered separately:

Filler Sections

404 0002/0014, 446 0029-0032



#### 401 A100

Werkstoff: SBR, 70 Sh  
Biegeradius: 100 mm

Mindestabnahme: 500 m

Gesondert bestellen:

Füllerprofile

404 0000/0003, 446 0024

#### 401 A100

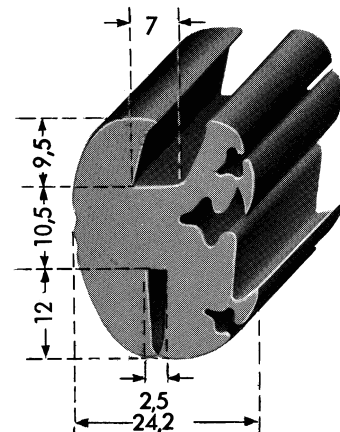
Material: SBR, 70 Sh  
Bending radius: 100 mm

Minimum sale: 500 m

To be ordered separately:

Filler Sections

404 0000/0003, 446 0024

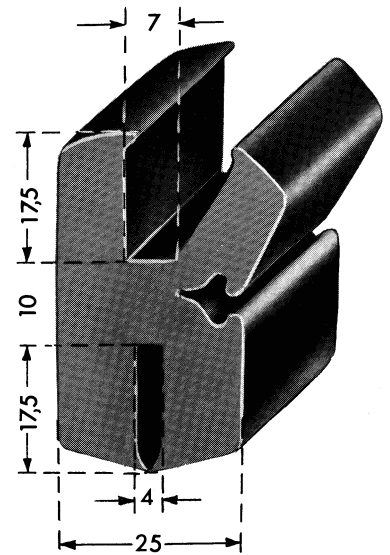


#### 401 A870

Werkstoff: SBR, 70 Sh  
Biegeradius: 150 mm  
Mindestabnahme: 300 m  
Gesondert bestellen:  
Füllerprofile 404 0003

#### 401 A870

Material: SBR, 70 Sh  
Bending radius: 150 mm  
Minimum sale: 300 m  
To be ordered separately:  
Filler Sections 404 0003

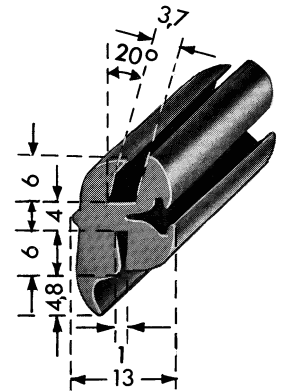


#### 401 A860

Werkstoff: SBR, 88 Sh  
Biegeradius: -  
Mindestabnahme: 1500 m  
Gesondert bestellen:  
Füllerprofile 404 0001, 446 0024

#### 401 A860

Material: SBR, 88 Sh  
Bending radius: -  
Minimum sale: 1500 m  
To be ordered separately:  
Filler Sections 404 0001, 446 0024

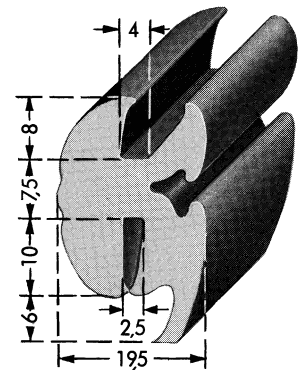


#### 401 A118

Werkstoff: SBR, 70 Sh  
Biegeradius: 100 mm  
Mindestabnahme: 600 m  
Gesondert bestellen:  
Füllerprofile  
404 0002/0014, 446 0029-0032

#### 401 A118

Material: SBR, 70 Sh  
Bending radius: 100 mm  
Minimum sale: 600 m  
To be ordered separately:  
Filler Sections  
404 0002/0014, 446 0029-0032

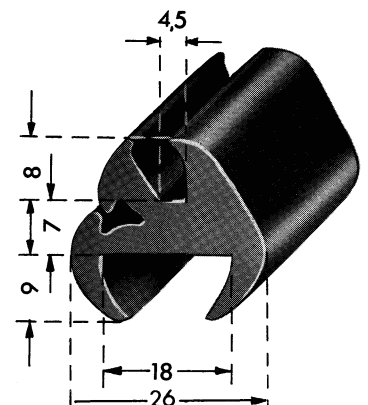


#### 401 A896

Werkstoff: EPDM/SBR, 75 Sh  
Biegeradius: 100 mm  
Mindestabnahme: 700 m  
Gesondert bestellen:  
Füllerprofile  
404 0002/0014, 446 0029-0032

#### 401 A896

Material: EPDM/SBR, 75 Sh  
Bending radius: 100 mm  
Minimum sale: 700 m  
To be ordered separately:  
Filler Sections  
404 0002/0014, 446 0029-0032

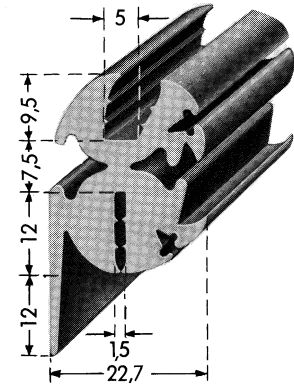


### 401 A097

Werkstoff: SBR, 70 Sh  
Biegeradius: 100 mm  
Mindestabnahme: 500 m  
Gesondert bestellen:  
Füllerprofile  
404 0000/0003, 446 0024

### 401 A097

Material: SBR, 70 Sh  
Bending radius: 100 mm  
Minimum sale: 500 m  
To be ordered separately:  
Filler Sections  
404 0000/0003, 446 0024

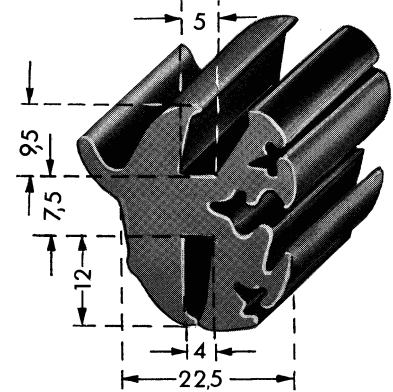


### 401 A784

Werkstoff: SBR, 70 Sh  
Biegeradius: 100 mm  
Mindestabnahme: 500 m  
Gesondert bestellen:  
Füllerprofile  
404 0000/0003, 446 0024

### 401 A784

Material: SBR, 70 Sh  
Bending radius: 100 mm  
Minimum sale: 500 m  
To be ordered separately:  
Filler Sections  
404 0000/0003, 446 0024

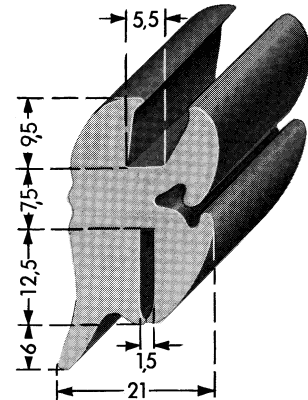


### 401 A123

Werkstoff: SBR, 70 Sh  
Biegeradius: 100 mm  
Mindestabnahme: 500 m  
Gesondert bestellen:  
Füllerprofile  
404 0002/0014, 446 0029-0032

### 401 A123

Material: SBR, 70 Sh  
Bending radius: 100 mm  
Minimum sale: 500 m  
To be ordered separately:  
Filler Sections  
404 0002/0014, 446 0029-0032

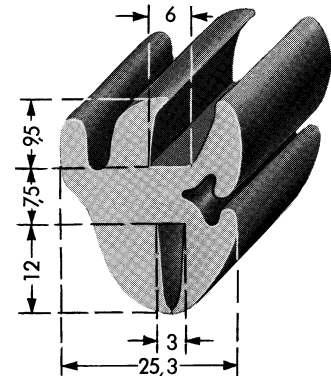


### 401 A078

Werkstoff: SBR, 70 Sh  
Biegeradius: 100 mm  
Mindestabnahme: 500 m  
Gesondert bestellen:  
Füllerprofile  
404 0002/0014, 446 0029-0032

### 401 A078

Material: SBR, 70 Sh  
Bending radius: 100 mm  
Minimum sale: 500 m  
To be ordered separately:  
Filler Sections  
404 0002/0014, 446 0029-0032

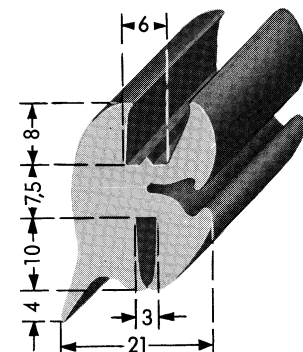


**401 A120** SBR, 70 Sh  
**401 B142** EPDM, 70 Sh

Biegeradius: 100 mm  
Mindestabnahme: 1000 m  
Gesondert bestellen:  
Füllerprofile  
404 0002/0014, 446 0029-0032

**401 A120** SBR, 70 Sh  
**401 B142** EPDM, 70 Sh

Bending radius: 100 mm  
Minimum sale: 1000 m  
To be ordered separately:  
Filler Sections  
404 0002/0014, 446 0029-0032

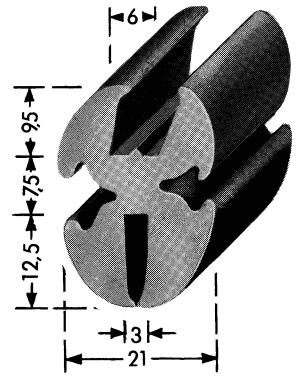


#### 401 A059

Werkstoff: SBR, 70 Sh  
Biegeradius: 100 mm  
Mindestabnahme: 600 m  
Gesondert bestellen:  
Füllerprofile  
404 0002/0014, 446 0029-0032

#### 401 A059

Material: SBR, 70 Sh  
Bending radius: 100 mm  
Minimum sale: 600 m  
To be ordered separately:  
Filler Sections  
404 0002/0014, 446 0029-0032

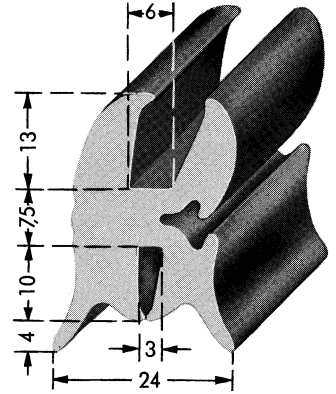


#### 401 A128

Werkstoff: SBR, 60 Sh  
Biegeradius: 110 mm  
Mindestabnahme: 500 m  
Gesondert bestellen:  
Füllerprofile  
404 0002/0014, 446 0029-0032

#### 401 A128

Material: SBR, 60 Sh  
Bending radius: 110 mm  
Minimum sale: 500 m  
To be ordered separately:  
Filler Sections  
404 0002/0014, 446 0029-0032

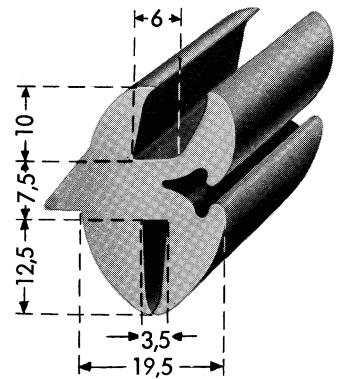


#### 401 A090

Werkstoff: SBR, 70 Sh  
Biegeradius: 100 mm  
Mindestabnahme: 600 m  
Gesondert bestellen:  
Füllerprofile  
404 0002/0014, 446 0029-0032

#### 401 A090

Material: SBR, 70 Sh  
Bending radius: 100 mm  
Minimum sale: 600 m  
To be ordered separately:  
Filler Sections  
404 0002/0014, 446 0029-0032

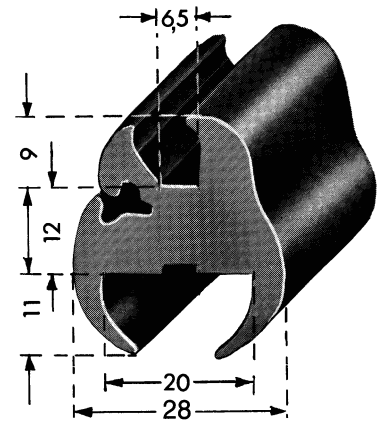


#### 401 A361

Werkstoff: SBR, 70 Sh  
Biegeradius: 120 mm  
Mindestabnahme: 500 m  
Gesondert bestellen:  
Füllerprofile  
404 0002/0014, 446 0029-0032

#### 401 A361

Material: SBR, 70 Sh  
Bending radius: 120 mm  
Minimum sale: 500 m  
To be ordered separately:  
Filler Sections  
404 0002/0014, 446 0029-0032

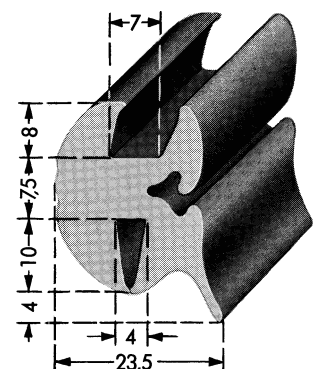


#### 401 A121

Werkstoff: SBR, 56 Sh  
Biegeradius: 100 mm  
Mindestabnahme: 900 m  
Gesondert bestellen:  
Füllerprofile  
404 0002/0014, 446 0029-0032

#### 401 A121

Material: SBR, 56 Sh  
Bending radius: 100 mm  
Minimum sale: 900 m  
To be ordered separately:  
Filler Sections  
404 0002/0014, 446 0029-0032



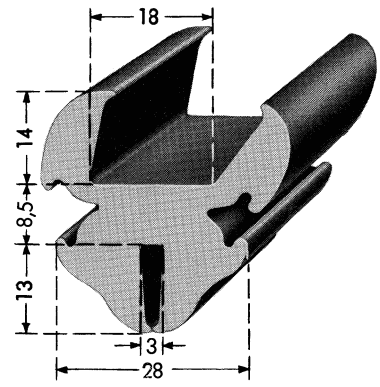


### 401 A086

Werkstoff: SBR, 65 Sh  
Biegeradius: 120 mm  
Mindestabnahme: 400 m  
Gesondert bestellen:  
Füllerprofile 404 0003

### 401 A086

Material: SBR, 65 Sh  
Bending radius: 120 mm  
Minimum sale: 400 m  
To be ordered separately:  
Filler Section 404 0003

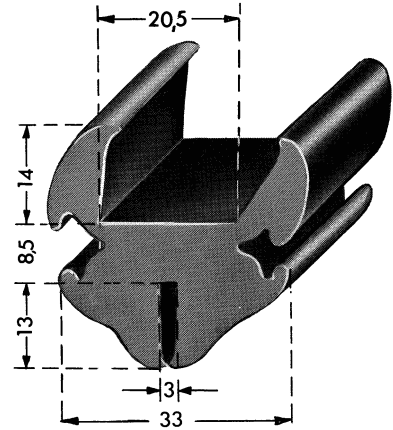


### 401 A856

Werkstoff: CR, 72 Sh  
Biegeradius: 120 mm  
Mindestabnahme: 500 m  
Gesondert bestellen:  
Füllerprofile 404 0003

### 401 A856

Material: CR, 72 Sh  
Bending radius: 120 mm  
Minimum sale: 500 m  
To be ordered separately:  
Filler Section 404 0003

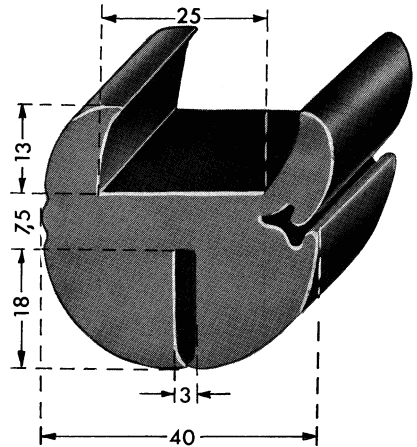


### 401 A756

Werkstoff: SBR, 70 Sh  
Biegeradius: 140 mm  
Mindestabnahme: 250 m  
Gesondert bestellen:  
Füllerprofile 404 0003

### 401 A756

Material: SBR, 70 Sh  
Bending radius: 140 mm  
Minimum sale: 250 m  
To be ordered separately:  
Filler Section 404 0003

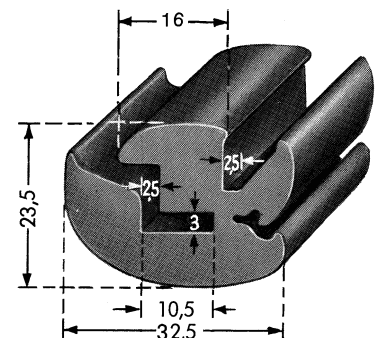


### 401 A658

Werkstoff: NR, 70 Sh  
Biegeradius: 100 mm  
Mindestabnahme: 500 m  
Gesondert bestellen:  
Füllerprofile  
404 0002/0014, 446 0029-0032

### 401 A658

Material: NR, 70 Sh  
Bending radius: 100 mm  
Minimum sale: 500 m  
To be ordered separately:  
Filler Sections  
404 0002/0014, 446 0029-0032





#### 401 A085

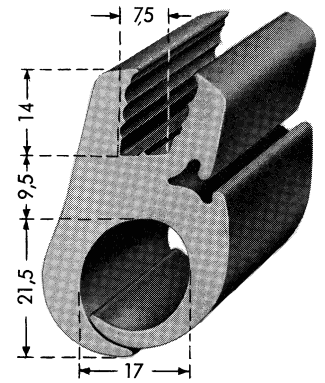
Werkstoff: SBR, 65 Sh  
Biegeradius: 180 mm  
Mindestabnahme: 300 m

Gesondert bestellen:  
Füllerprofile  
404 0002/0014, 446 0029-0032

#### 401 A085

Material: SBR, 65 Sh  
Bending radius: 180 mm  
Minimum sale: 300 m

To be ordered separately:  
Filler Sections  
404 0002/0014, 446 0029-0032



#### 401 A150

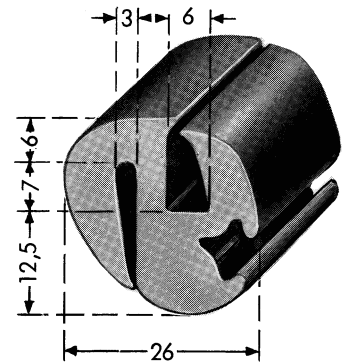
Werkstoff: SBR/CR, 60 Sh  
Biegeradius: 100 mm  
Mindestabnahme: 500 m

Gesondert bestellen:  
Füllerprofile  
404 0002/0014, 446 0029-0032

#### 401 A150

Material: SBR/CR, 60 Sh  
Bending radius: 100 mm  
Minimum sale: 500 m

To be ordered separately:  
Filler Sections  
404 0002/0014, 446 0029-0032



#### 401 A177

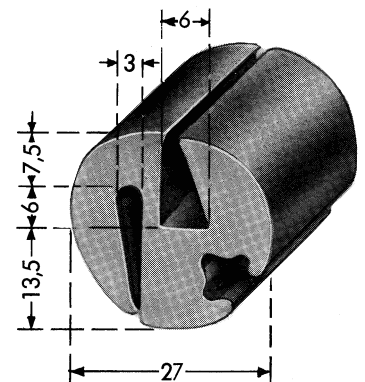
Werkstoff: SBR/CR, 70 Sh  
Biegeradius: 100 mm  
Mindestabnahme: 500 m

Gesondert bestellen:  
Füllerprofile  
404 0002/0014, 446 0029-0032

#### 401 A177

Material: SBR/CR, 70 Sh  
Bending radius: 100 mm  
Minimum sale: 500 m

To be ordered separately:  
Filler Sections  
404 0002/0014, 446 0029-0032



#### 401 A951

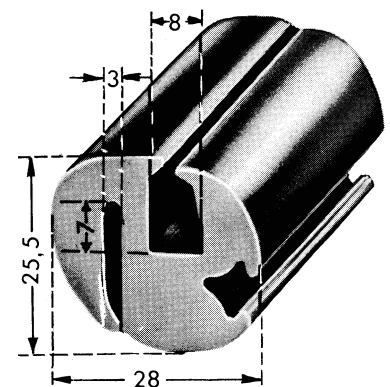
Werkstoff: SBR, 70 Sh  
Biegeradius: 100 mm  
Mindestabnahme: 500 m

Gesondert bestellen:  
Füllerprofile  
404 0002/0014, 446 0029-0032

#### 401 A951

Material: SBR, 70 Sh  
Bending radius: 100 mm  
Minimum sale: 500 m

To be ordered separately:  
Filler Sections  
404 0002/0014, 446 0029-0032



#### 401 A855

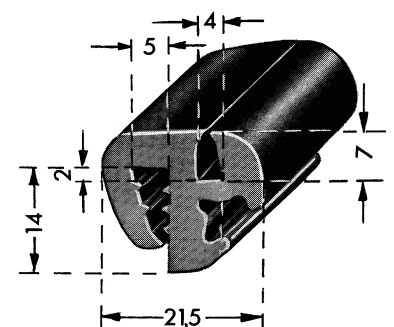
Werkstoff: EPDM, 70 Sh  
Biegeradius: 50 mm  
Mindestabnahme: 1200 m

Gesondert bestellen:  
Füllerprofile  
404 0002/0014, 446 0029-0032

#### 401 A855

Material: EPDM, 70 Sh  
Bending radius: 50 mm  
Minimum sale: 1200 m

To be ordered separately:  
Filler Sections  
404 0002/0014, 446 0029-0032

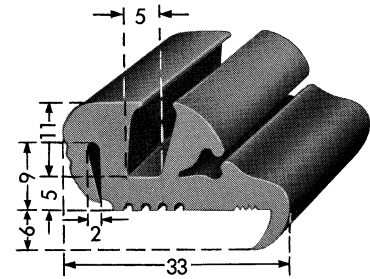


### 401 A107

Werkstoff: SBR, 70 Sh  
Biegeradius: 100 mm  
Mindestabnahme: 700 m  
Gesondert bestellen:  
Füllerprofile  
404 0002/0014, 446 0029-0032

### 401 A107

Material: SBR, 70 Sh  
Bending radius: 100 mm  
Minimum sale: 700 m  
To be ordered separately:  
Filler Sections  
404 0002/0014, 446 0029-0032

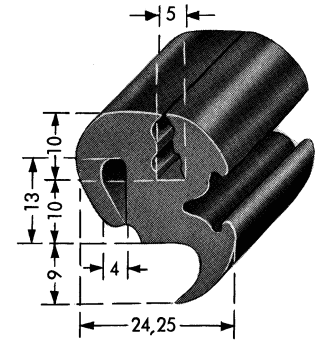


### 401 A108

Werkstoff: SBR, 65 Sh  
Biegeradius: 100 mm  
Mindestabnahme: 600 m  
Gesondert bestellen:  
Füllerprofile  
404 0002/0014, 446 0029-0032

### 401 A108

Material: SBR, 65 Sh  
Bending radius: 100 mm  
Minimum sale: 600 m  
To be ordered separately:  
Filler Sections  
404 0002/0014, 446 0029-0032

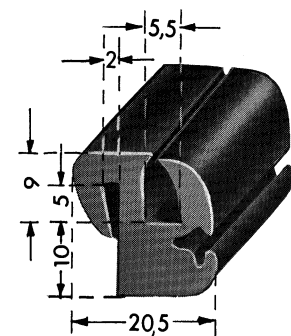


### 401 A671

Werkstoff: SBR, 70 Sh  
Biegeradius: 100 mm  
Mindestabnahme: 800 m  
Gesondert bestellen:  
Füllerprofile  
404 0001, 446/0028

### 401 A671

Material: SBR, 70 Sh  
Bending radius: 100 mm  
Minimum sale: 800 m  
To be ordered separately:  
Filler Sections  
404 0001, 446/0028

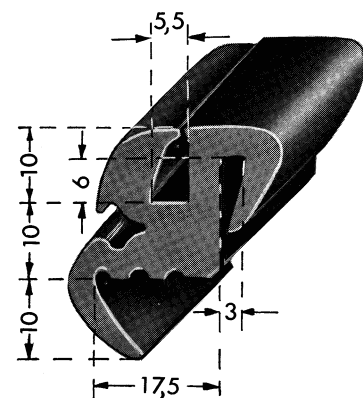


### 401 A201

Werkstoff: NR, 75 Sh  
Biegeradius: 100 mm  
Mindestabnahme: 700 m  
Gesondert bestellen:  
Füllerprofile  
404 0002/0014, 446 0029-0032

### 401 A201

Material: NR, 75 Sh  
Bending radius: 100 mm  
Minimum sale: 700 m  
To be ordered separately:  
Filler Sections  
404 0002/0014, 446 0029-0032

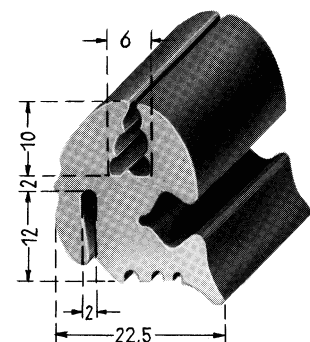


### 401 A867

Werkstoff: SBR, 50 Sh  
Biegeradius: 80 mm  
Mindestabnahme: 800 m  
Gesondert bestellen:  
Füllerprofile  
404 0002/0014, 446 0029-0032

### 401 A867

Material: SBR, 50 Sh  
Bending radius: 80 mm  
Minimum sale: 800 m  
To be ordered separately:  
Filler Sections  
404 0002/0014, 446 0029-0032



#### 401 A115

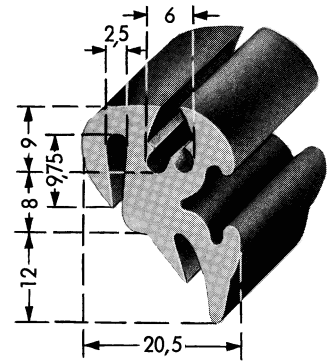
Werkstoff: SBR, 61 Sh  
Biegeradius: 100 mm  
Mindestabnahme: 700 m

Gesondert bestellen:  
Füllerprofile  
404 0002/0014, 446 0029-0032

#### 401 A115

Material: SBR, 61 Sh  
Bending radius: 100 mm  
Minimum sale: 700 m

To be ordered separately:  
Filler Sections  
404 0002/0014, 446 0029-0032



#### 401 A148

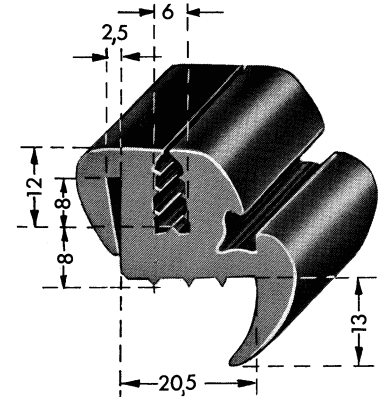
Werkstoff: SBR, 60 Sh  
Biegeradius: 100 mm  
Mindestabnahme: 600 m

Gesondert bestellen:  
Füllerprofile  
404 0002/0014, 446 0029-0032

#### 401 A148

Material: SBR, 60 Sh  
Bending radius: 100 mm  
Minimum sale: 600 m

To be ordered separately:  
Filler Sections  
404 0002/0014, 446 0029-0032



#### 401 A846

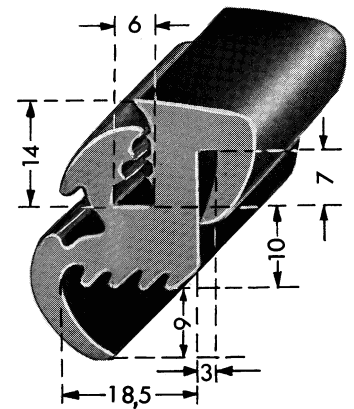
Werkstoff: NR, 75 Sh  
Biegeradius: 100 mm  
Mindestabnahme: 600 m

Gesondert bestellen:  
Füllerprofile  
404 0002/0014, 446 0029-0032

#### 401 A846

Material: NR, 75 Sh  
Bending radius: 100 mm  
Minimum sale: 600 m

To be ordered separately:  
Filler Sections  
404 0002/0014, 446 0029-0032



#### 401 A117

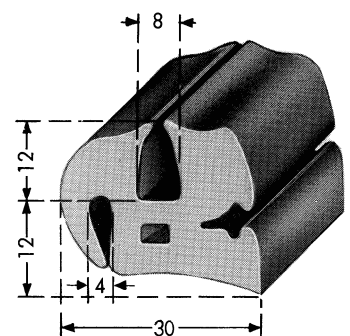
Werkstoff: SBR, 60 Sh  
Biegeradius: 100 mm  
Mindestabnahme: 400 m

Gesondert bestellen:  
Füllerprofile  
404 0002/0014, 446 0029-0032

#### 401 A117

Material: SBR, 60 Sh  
Bending radius: 100 mm  
Minimum sale: 400 m

To be ordered separately:  
Filler Sections  
404 0002/0014, 446 0029-0032

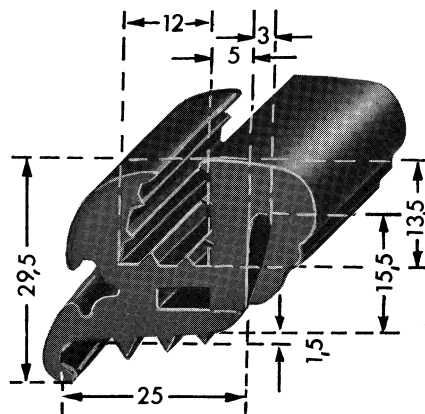


### 401 A916

Werkstoff: CR/SBR, 60 Sh  
Biegeradius: 100 mm  
Mindestabnahme: 500 m  
Gesondert bestellen:  
Füllerprofile  
404 0002/0014, 446 0029-0032

### 401 A916

Material: CR/SBR, 60 Sh  
Bending radius: 100 mm  
Minimum sale: 500 m  
To be ordered separately:  
Filler Sections  
404 0002/0014, 446 0029-0032

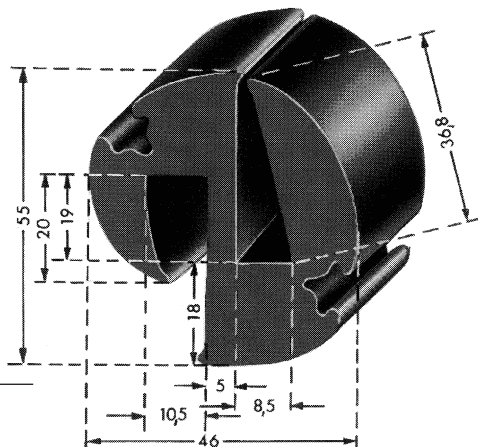


### 401 A933

Werkstoff: EPDM, 70 Sh  
Biegeradius: –  
Mindestabnahme: 300 m  
Gesondert bestellen:  
Füllerprofil 404 0003

### 401 A933

Material: EPDM, 70 Sh  
Bending radius: –  
Minimum sale: 300 m  
To be ordered separately:  
Filler Section 404 0003

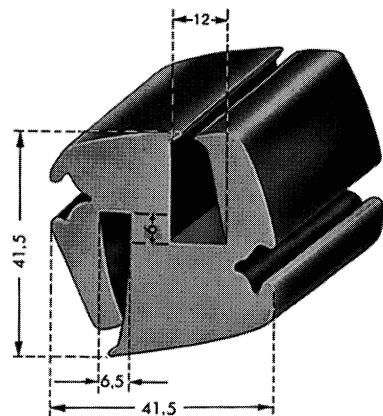


### 401 A724

Werkstoff: CR, 72 Sh  
Biegeradius: –  
Mindestabnahme: 200 m  
Gesondert bestellen:  
Füllerprofile  
404 0002/0014, 446 0029-0032

### 401 A724

Material: CR, 72 Sh  
Bending radius: –  
Minimum sale: 200 m  
To be ordered separately:  
Filler Sections  
404 0002/0014, 446 0029-0032

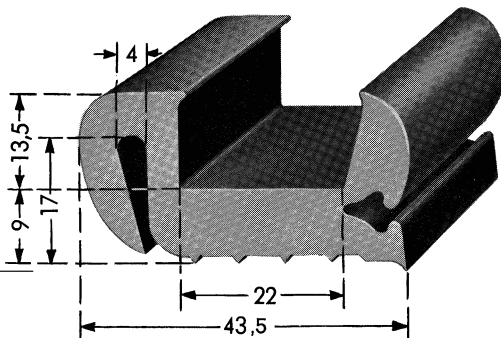


### 401 A082

Werkstoff: SBR, 70 Sh  
Biegeradius: 100 mm  
Mindestabnahme: 400 m  
Gesondert bestellen:  
Füllerprofile  
404 0002/0014, 446 0029-0032

### 401 A082

Material: SBR, 70 Sh  
Bending radius: 100 mm  
Minimum sale: 400 m  
To be ordered separately:  
Filler Sections  
404 0002/0014, 446 0029-0032





#### 401 A157

Werkstoff: SBR, 60 Sh  
Biegeradius: 120 mm

Mindestabnahme: 500 m

Gesondert bestellen:  
Füllerprofile

404 0002/0014, 446 0029-0032

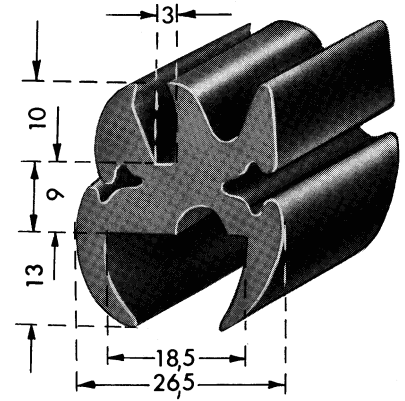
#### 401 A157

Material: SBR, 60 Sh  
Bending radius: 120 mm

Minimum sale: 500 m

To be ordered separately:  
Filler Sections

404 0002/0014, 446 0029-0032



#### 401 A147

Werkstoff: SBR, 70 Sh  
Biegeradius: 120 mm

Mindestabnahme: 600 m

Gesondert bestellen:  
Füllerprofile

404 0002/0014, 446 0029-0032

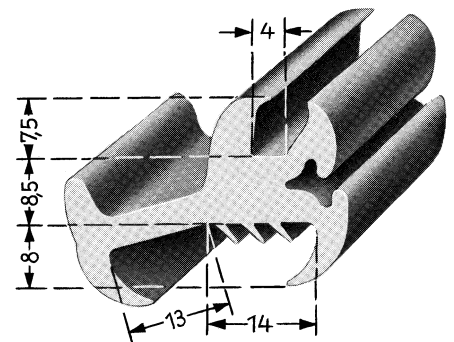
#### 401 A147

Material: SBR, 70 Sh  
Bending radius: 120 mm

Minimum sale: 600 m

To be ordered separately:  
Filler Sections

404 0002/0014, 446 0029-0032



#### 401 A323

Werkstoff: NR, 75 Sh  
Biegeradius: 100 mm

Mindestabnahme: 800 m

Gesondert bestellen:  
Füllerprofile

404 0002/0014, 446 0029-0032

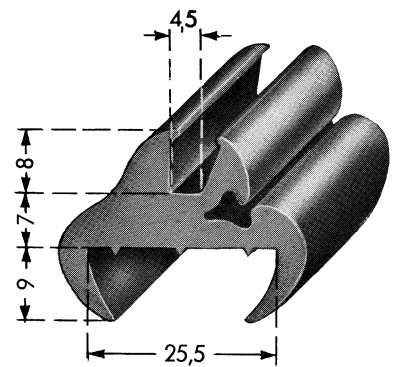
#### 401 A323

Material: NR, 75 Sh  
Bending radius: 100 mm

Minimum sale: 800 m

To be ordered separately:  
Filler Sections

404 0002/0014, 446 0029-0032



#### 401 A158

Werkstoff: SBR, 65 Sh  
Biegeradius: 120 mm

Mindestabnahme: 400 m

Gesondert bestellen:  
Füllerprofile

404 0002/0014, 446 0029-0032

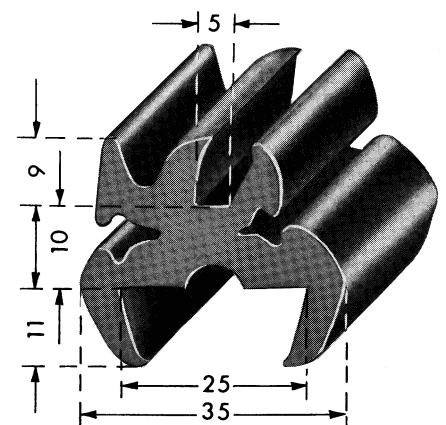
#### 401 A158

Material: SBR, 65 Sh  
Bending radius: 120 mm

Minimum sale: 400 m

To be ordered separately:  
Filler Sections

404 0002/0014, 446 0029-0032



#### 401 A344

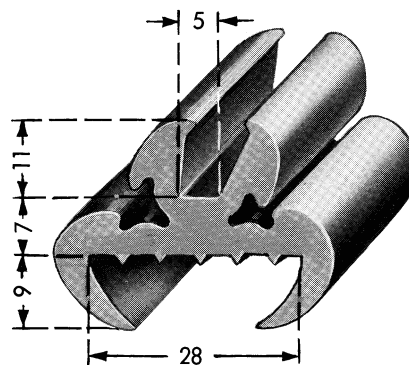
Werkstoff: NR, 55 Sh  
Biegeradius: 100 mm  
Mindestabnahme: 700 m

Gesondert bestellen:  
Füllerprofile  
404 0002/0014, 446 0029-0032

#### 401 A344

Material: NR, 55 Sh  
Bending radius: 100 mm  
Minimum sale: 700 m

To be ordered separately:  
Filler Sections  
404 0002/0014, 446 0029-0032



#### 401 A959

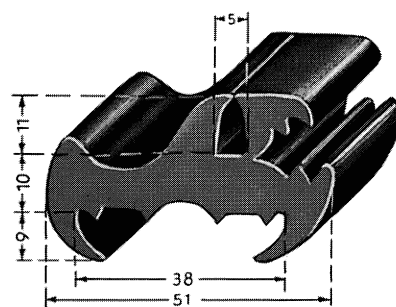
Werkstoff: SBR, 70 Sh  
Biegeradius: 120 mm  
Mindestabnahme: 500 m

Gesondert bestellen:  
Füllerprofile  
404 0003, 440 0104/B759

#### 401 A959

Material: SBR, 70 Sh  
Bending radius: 120 mm  
Minimum sale: 500 m

To be ordered separately:  
Filler Sections  
404 0003, 440 0104/B759



#### 401 A814

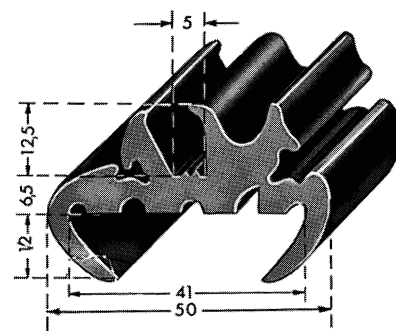
Werkstoff: SBR, 70 Sh  
Biegeradius: 120 mm  
Mindestabnahme: 700 m

Gesondert bestellen:  
Füllerprofile  
404 0002/0014, 446 0029-0032

#### 401 A814

Material: SBR, 70 Sh  
Bending radius: 120 mm  
Minimum sale: 700 m

To be ordered separately:  
Filler Sections  
404 0002/0014, 446 0029-0032



#### 401 A843

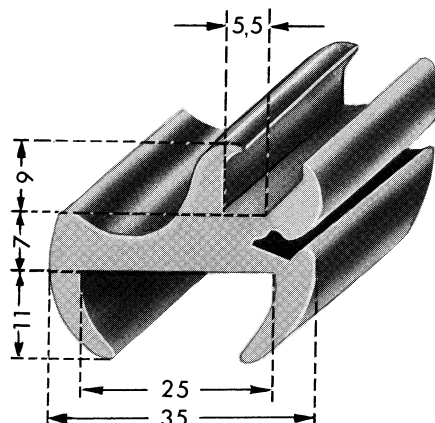
Werkstoff: EPDM, 65 Sh  
Biegeradius: 120 mm  
Mindestabnahme: 1500 m

Gesondert bestellen:  
Füllerprofile  
404 0002/0014, 446 0029-0032

#### 401 A843

Material: EPDM, 65 Sh  
Bending radius: 120 mm  
Minimum sale: 1500 m

To be ordered separately:  
Filler Sections  
404 0002/0014, 446 0029-0032



#### 401 A626

Werkstoff: EPDM, 65 Sh  
Biegeradius: 120 mm  
Mindestabnahme: 1000 m

Gesondert bestellen:

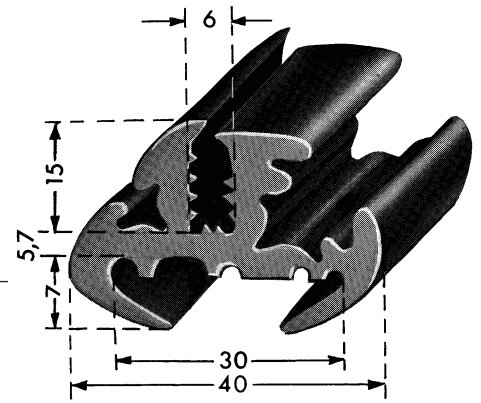
Füllerprofile  
404 0002/0003/0014, 440 0104/B759  
446 0029-0032

#### 401 A626

Material: EPDM, 65 Sh  
Bending radius: 120 mm  
Minimum sale: 1000 m

To be ordered separately:

Filler Sections  
404 0002/0003/0014, 440 0104/B759  
446 0029-0032



#### 401 A298

Werkstoff: SBR, 60 Sh  
Biegeradius: 120 mm  
Mindestabnahme: 1000 m

Gesondert bestellen:

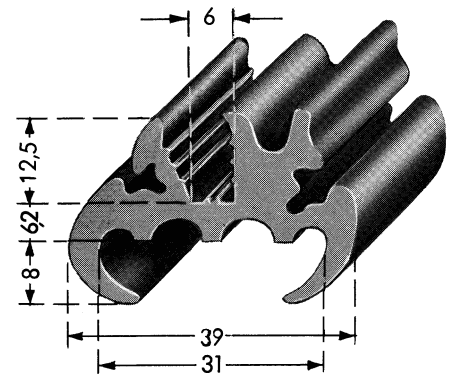
Füllerprofile  
404 0002/0014, 446 0029-0032

#### 401 A298

Material: SBR, 60 Sh  
Bending radius: 120 mm  
Minimum sale: 1000 m

To be ordered separately:

Filler Sections  
404 0002/0014, 446 0029-0032



#### 401 A083

Werkstoff: SBR, 60 Sh  
Biegeradius: 120 mm  
Mindestabnahme: 500 m

Gesondert bestellen:

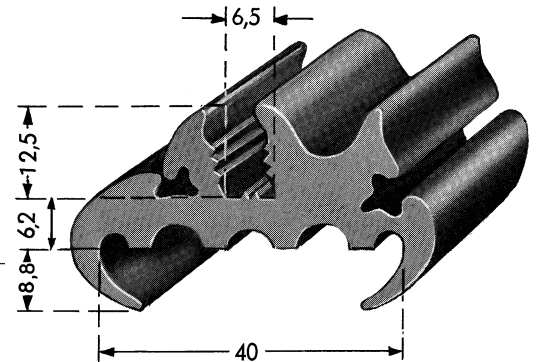
Füllerprofile  
404 0002/0003/0014,  
440 0104/B759, 446 0029-0032

#### 401 A083

Material: SBR, 60 Sh  
Bending radius: 120 mm  
Minimum sale: 500 m

To be ordered separately:

Filler Sections  
404 0002/0003/0014,  
440 0104/B759, 446 0029-0032



#### 401 A084

Werkstoff: SBR, 70 Sh  
Biegeradius: 120 mm  
Mindestabnahme: 400 m

Gesondert bestellen:

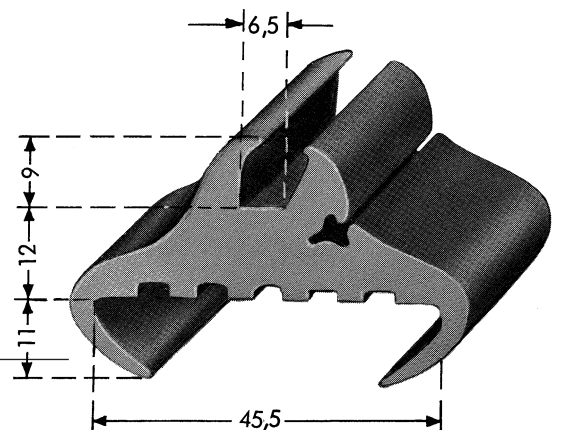
Füllerprofile  
404 0002/0014, 446 0029-0032

#### 401 A084

Material: SBR, 70 Sh  
Bending radius: 120 mm  
Minimum sale: 400 m

To be ordered separately:

Filler Sections  
404 0002/0014, 446 0029-0032





### 401 A868

Werkstoff: EPDM, 65 Sh  
Biegeradius: 120 mm

Mindestabnahme: 300 m

Gesondert bestellen:

Füllerprofile

404 0002/0003/0014, 440 0104/B759

446 0029-0032

### 401 A868

Material: EPDM, 65 Sh  
Bending radius: 120 mm

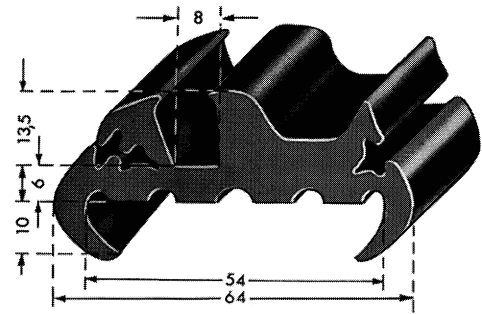
Minimum sale: 300 m

To be ordered separately:

Filler Sections

404 0002/0003/0014, 440 0104/B759

446 0029-0032



### 401 A773

Werkstoff: SBR, 60 Sh  
Biegeradius: 120 mm

Mindestabnahme: 900 m

Gesondert bestellen:

Füllerprofile

404 0002/0003/0014, 440 0104/B759

446 0029-0032

### 401 A773

Material: SBR, 60 Sh  
Bending radius: 120 mm

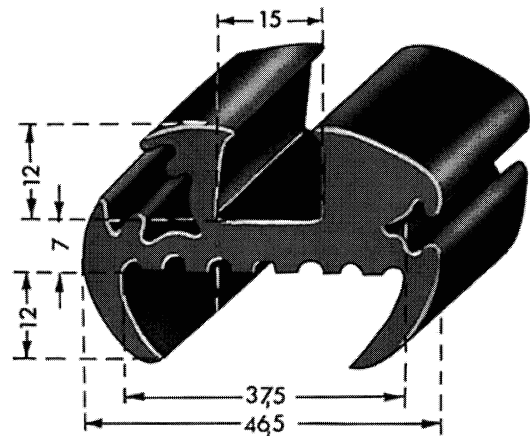
Minimum sale: 900 m

To be ordered separately:

Filler Sections

404 0002/0003/0014, 440 0104/B759

446 0029-0032



### 401 A393

Werkstoff: SBR, 70 Sh  
Biegeradius: 120 mm

Mindestabnahme: 500 m

Gesondert bestellen:

Füllerprofile

404 0002/0014, 446 0029-0032

### 401 A393

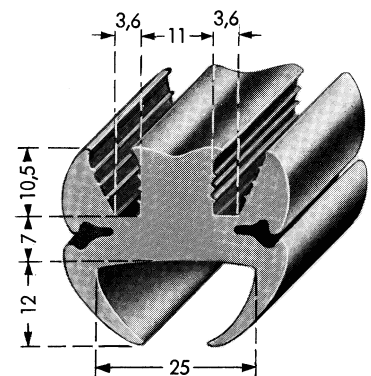
Material: SBR, 70 Sh  
Bending radius: 120 mm

Minimum sale: 500 m

To be ordered separately:

Filler Sections

404 0002/0014, 446 0029-0032



#### 401 A803

Werkstoff: SBR/EPDM, 75 Sh  
Biegeradius: 120 mm

Mindestabnahme: 500 m

Gesondert bestellen:

Füllerprofile  
404 0002/0014, 446 0029-0032

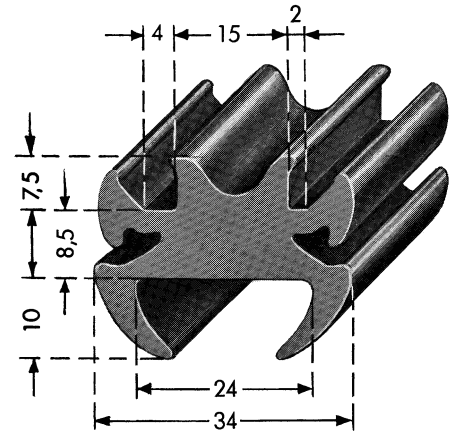
#### 401 A803

Material: SBR/EPDM, 75 Sh  
Bending radius: 120 mm

Minimum sale: 500 m

To be ordered separately:

Filler Sections  
404 0002/0014, 446 0029-0032



#### 401 A088

Werkstoff: SBR, 70 Sh  
Biegeradius: 100 mm

Mindestabnahme: 450 m

Gesondert bestellen:

Füllerprofile  
404 0002/0014, 446 0029-0032

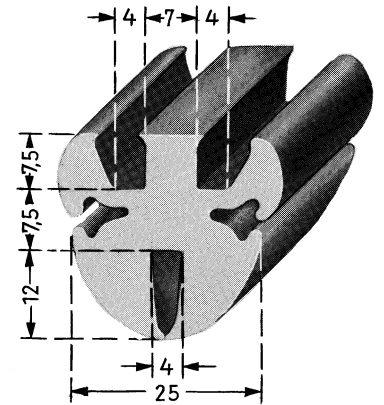
#### 401 A088

Material: SBR, 70 Sh  
Bending radius: 100 mm

Minimum sale: 450 m

To be ordered separately:

Filler Sections  
404 0002/0014, 446 0029-0032



#### 401 A347

Werkstoff: EPDM, 65 Sh  
Biegeradius: 140 mm

Mindestabnahme: 1000 m

Gesondert bestellen:

Füllerprofile  
404 0002/0014, 446 0029-0032

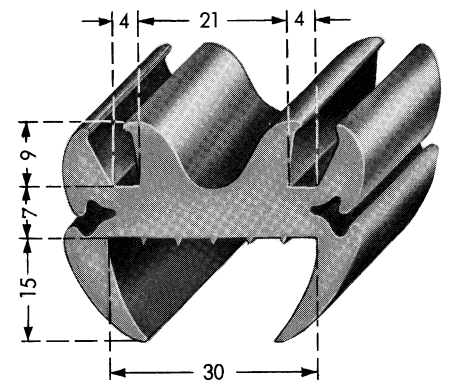
#### 401 A347

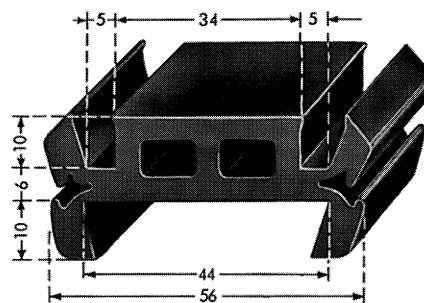
Material: EPDM, 65 Sh  
Bending radius: 140 mm

Minimum sale: 1000 m

To be ordered separately:

Filler Sections  
404 0002/0014, 446 0029-0032





**401 A449**

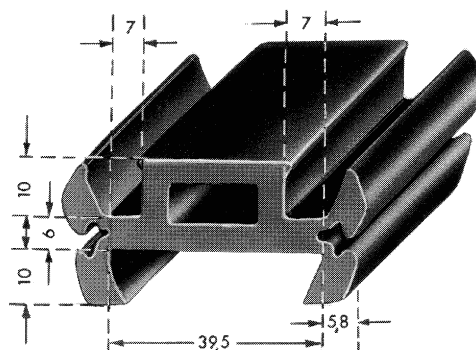
Werkstoff: NR, 75 Sh  
 Biegeradius: 150 mm  
 Mindestabnahme: 400 m

Gesondert bestellen:  
 Füllerprofile  
 404 0002/0014, 446 0029-0032

**401 A449**

Material: NR, 75 Sh  
 Bending radius: 150 mm  
 Minimum sale: 400 m

To be ordered separately:  
 Filler Sections  
 404 0002/0014, 446 0029-0032



**401 A960**

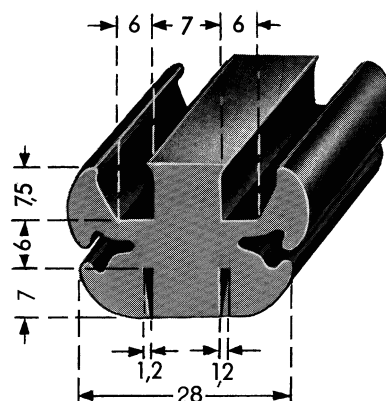
Werkstoff: EPDM, 75 Sh  
 Biegeradius: 150 mm  
 Mindestabnahme: 400 m

Gesondert bestellen:  
 Füllerprofile  
 404 0002/0014, 446 0029-0032

**401 A960**

Material: EPDM, 75 Sh  
 Bending radius: 150 mm  
 Minimum sale: 400 m

To be ordered separately:  
 Filler Sections  
 404 0002/0014, 446 0029-0032



**401 A093**

Werkstoff: SBR, 70 Sh  
 Biegeradius: 100 mm  
 Mindestabnahme: 500 m

Gesondert bestellen:  
 Füllerprofile  
 404 0002/0014, 446 0029-0032

**401 A093**

Material: SBR, 70 Sh  
 Bending radius: 100 mm  
 Minimum sale: 500 m

To be ordered separately:  
 Filler Sections  
 404 0002/0014, 446 0029-0032

Wir zeigen Ihnen auf den folgenden Seiten weitere Möglichkeiten der Profilverstellung, auf die wir werkzeu-  
mäßig eingestellt sind (\* = kundengeschützt).

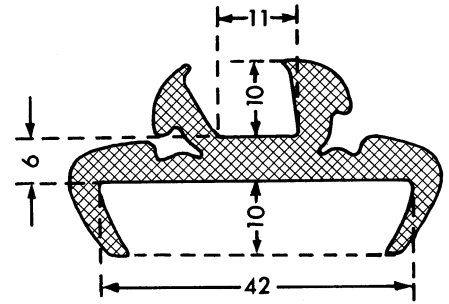
On the following pages you will find special sections for which the dies are on hand (\* = reserved for certain cus-  
tomers).

**401 K0810\***

Werkstoff: EPDM, 75 Sh

**401 K0810\***

Material: EPDM, 75 Sh

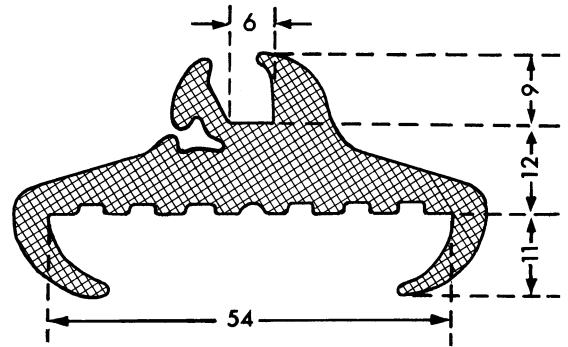


**401 K0821\***

Werkstoff: SBR, 70 Sh

**401 K0821\***

Material: SBR, 70 Sh

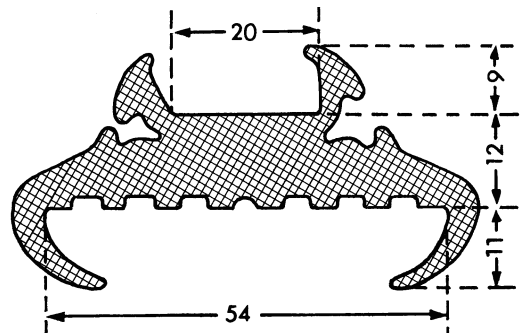


**401 K0822\***

Werkstoff: SBR, 70 Sh

**401 K0822\***

Material: SBR, 70 Sh

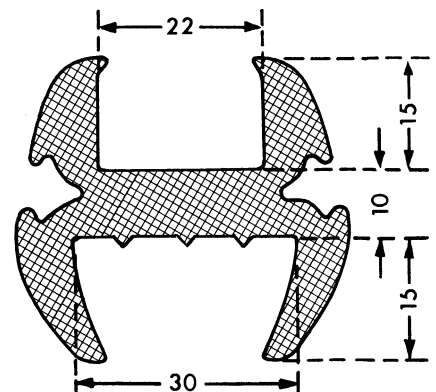


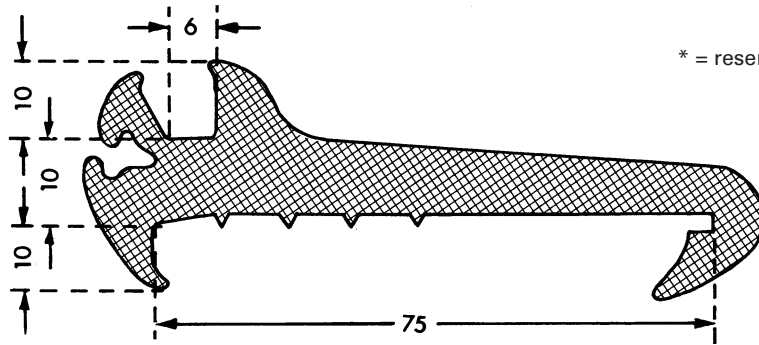
**401 K0738\***

Werkstoff: EPDM, 72 Sh

**401 K0738\***

Material: EPDM, 72 Sh





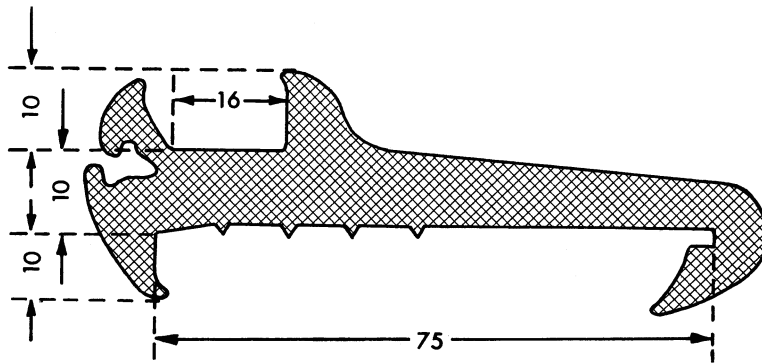
\* = kundengeschützt  
 \* = reserved for certain customers

**401 K0805\***

Werkstoff: EPDM, 75 Sh

**401 K0805\***

Material: EPDM, 75 Sh

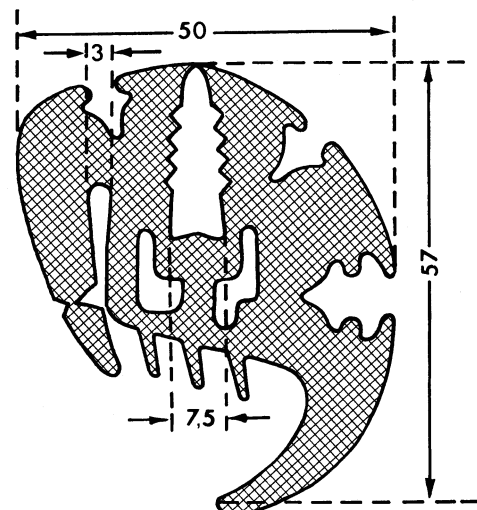


**401 K0806\***

Werkstoff: EPDM, 75 Sh

**401 K0806\***

Material: EPDM, 75 Sh



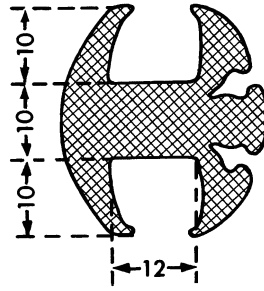
**401 K0750\***

Werkstoff: EPDM, 70 Sh

**401 K0750\***

Material: EPDM, 70 Sh

\* = kundengeschützt  
 \* = reserved for certain customers

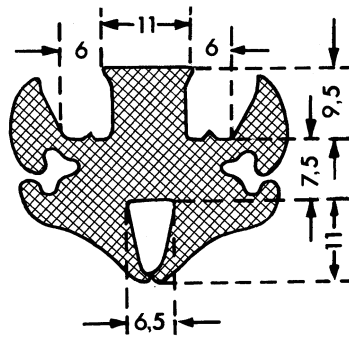


**401 K0807\***

Werkstoff: EPDM, 75 Sh

**401 K0807\***

Material: EPDM, 75 Sh

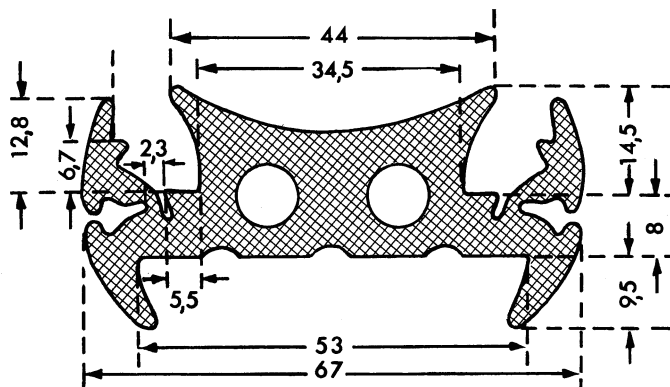


**401 K0800\***

Werkstoff: SBR, 70 Sh

**401 K0800\***

Material: SBR, 70 Sh



**401 K0803\***

Werkstoff: EPDM, 70 Sh

**401 K0803\***

Material: EPDM, 70 Sh







# Gummiklempprofile Rubber Glazing Sections

**HAPPICH-RIU S.A.**

Avda. Maresme, 44 3<sup>o</sup>-1<sup>a</sup>  
08918 Badalona  
Spain

Phone +34 933 037 600  
Fax +34 933 037 610  
E- Mail [acriu@acriu.com](mailto:acriu@acriu.com)

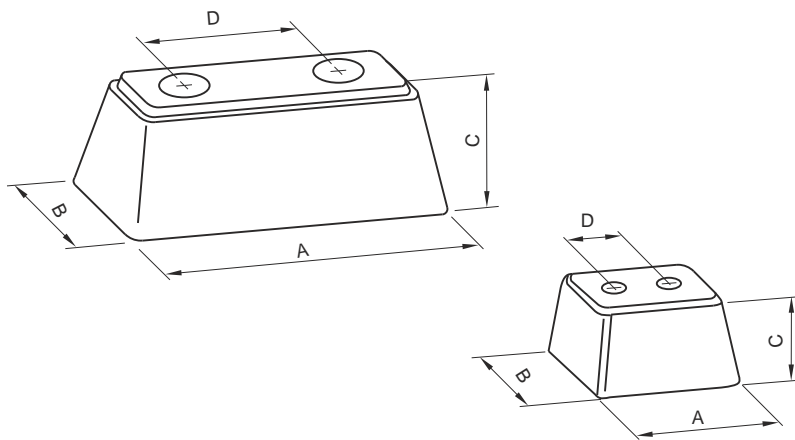
[www.happich-riu.com](http://www.happich-riu.com)



## ACCESORIOS DE GOMA

\*

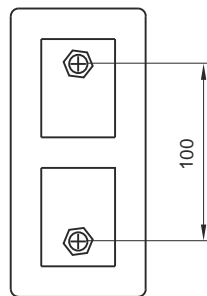
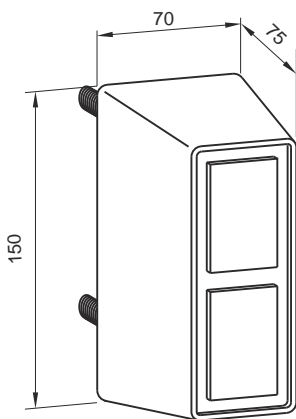
## RUBBER ACCESSORIES



**TOPE CON AGUJEROS**  
*BUMPER WITH HOLES*

Goma negra  
Rubber black colour

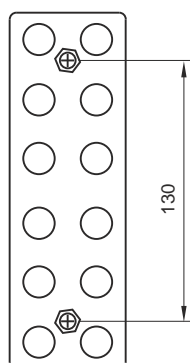
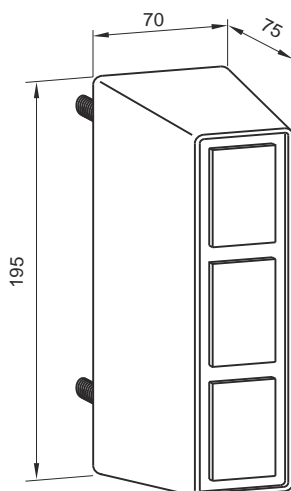
	Medidas mm				Peso
	Sizes mm				
	A	B	C	D	g
<b>5230 10</b>	210	50	55	125	650
<b>5230 20</b>	195	80	80	90	1350
<b>5230 30</b>	245	80	90	120	2100
<b>5230 40</b>	345	100	107	200	3000
<b>5231 00</b>	60	42	48	25	111



**5239 02**  
**TOPE CON ESPARRAGOS**  
*BUMPER WITH BOLTS*

Goma negra  
Rubber black colour

Peso / Weight 950 g



**5245 03**  
**TOPE CON ESPARRAGOS**  
*BUMPER WITH BOLTS*

Goma negra  
Rubber black colour

Peso / Weight 1150 g

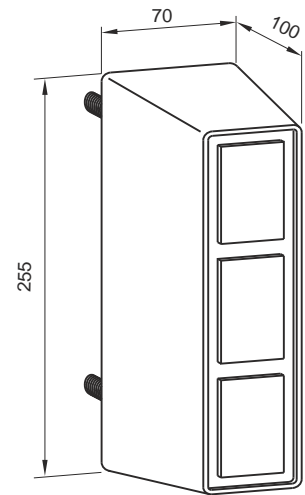
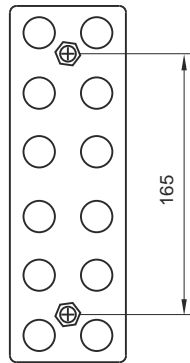
ACCESORIOS GOMA - VARIOS  
RUBBER ACCESSORIES - VARIOUS



**5247 04**  
TOPE CON ESPARRAGOS  
BUMPER WITH BOLTS

Goma negra  
Rubber black colour

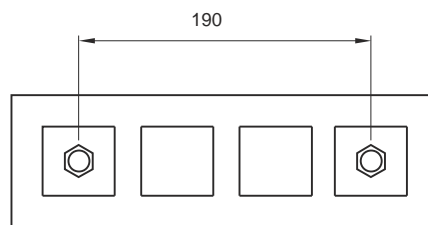
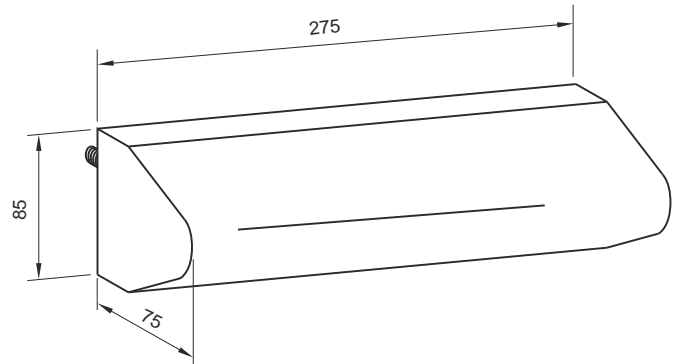
Peso / Weight 2100 g



**5243 41**  
TOPE CON ESPARRAGOS  
LATERALES MACIZOS  
BUMPER WITH BOLTS

Goma negra  
Rubber black colour

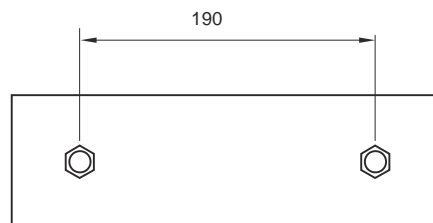
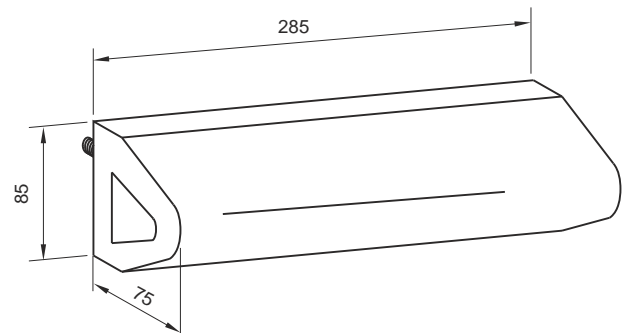
Peso / Weight 1550 g

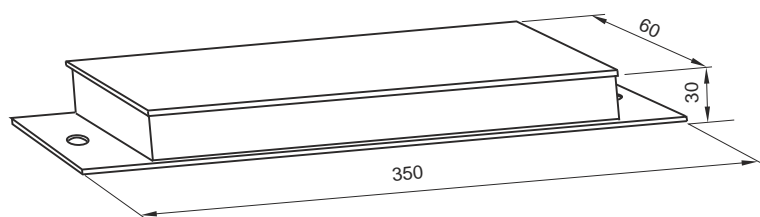


**5244 42**  
TOPE CON ESPARRAGOS  
LATERALES HUECOS  
BUMPER WITH BOLTS

Goma negra  
Rubber black colour

Peso / Weight 1500 g

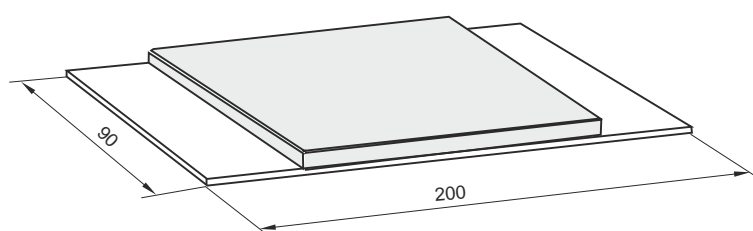




**5248 30**  
TOPE AMORTIGUADOR  
PARA VOLQUETE  
*SHOCK ABSORBER FOR TIPPER*

Goma negra  
Rubber black colour

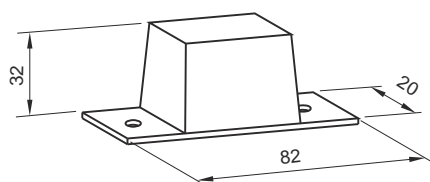
Peso / Weight 1500 g



**5249 00**  
ALMOHADILLA PARA CARROCERIA  
*BODY MAT*

Aluminio y goma negra  
Black rubber & aluminium plate

Peso / Weight 300 g



**5309 00**  
TOPE PUERTA AUTOBUS  
URBANO  
*BUS DOOR BUFFER*

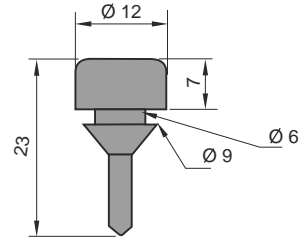
Peso / Weight 60 g



**5260 01**  
TOPE GOMA 12 mm.  
RUBBER BUFFER

Unidad venta / Sale unit  
Bolsa / Bag = 100 u

Peso / Weight 111 g

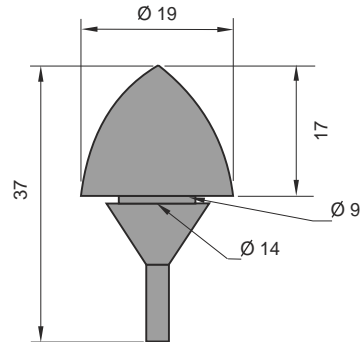


ESCALA 1:1  
SCALE 1 : 1

**5260 04**  
TOPE GOMA FORMA BELLOTA  
RUBBER BUFFER

Unidad venta / Sale unit  
Bolsa / Bag = 100 u

Peso / Weight 365 g

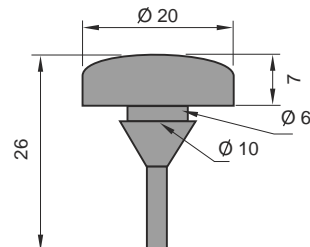


ESCALA 1:1  
SCALE 1 : 1

**5260 08**  
TOPE GOMA 20 x 7 mm.  
RUBBER BUFFER 20 x 7 mm

Unidad venta / Sale unit  
Bolsa / Bag = 100 u

Peso / Weight 257 g

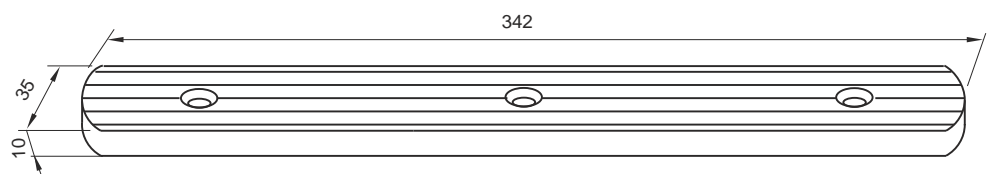


ESCALA 1:1  
SCALE 1 : 1

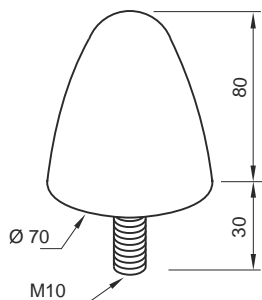
**5317 00**  
POSAPIES CON TALADROS  
STEEL COVER WITH HOLES

Goma negra  
Rubber black color

Peso / Weight 250 g



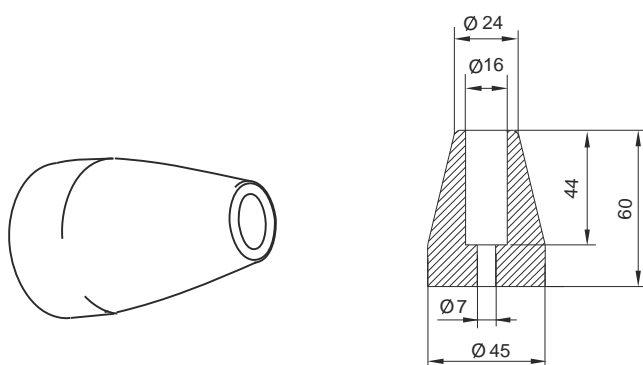




**5313 00**  
TOPE CON ESPARRAGO  
BUFFER WITH BOLTS

Goma negra  
Rubber black color

Peso / Weight 270 g



**5314 00**  
TOPE CON AGUJERO  
BUFFER WITH HOLE

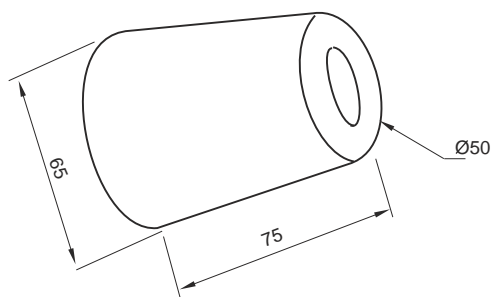
Goma blanca  
Rubber white color

Peso / Weight 80 g

**5314 10**  
TOPE CON AGUJERO  
BUFFER WITH HOLE

Goma negra  
Rubber black color

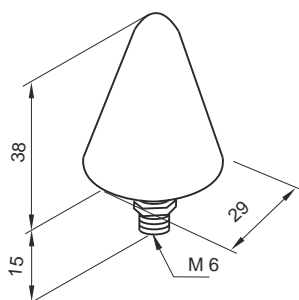
Peso / Weight 80 g



**5314 50**  
TOPE CONICO  
CONIC BUFFER

Goma negra  
Black rubber

Peso / Weight 255 g



**5315 10**  
SILENTBLOCK TRONCOCONICO  
ROSCA M6  
SHOCK ABSORBER SCREW M6

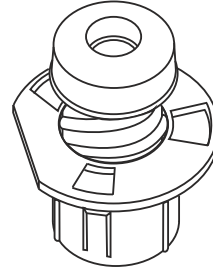
Goma negra 50° Shore  
Black rubber 50° Shore

Peso / Weight 60 g



**5316 00**  
TOPE GOMA REGULABLE  
CON SOPORTE  
ADJUSTABLE RUBBER  
BUFFER WITH SUPPORT

Peso / Weight 10g



**5268 07**  
PASACABLES GOMA  
7 mm DIAMETRO  
DIAMETER 7 mm  
RUBBER GRUMMETS

Peso / Weight 70 g

**5268 08**  
PASACABLES GOMA  
8 mm DIAMETRO  
DIAMETER 8 mm  
RUBBER GRUMMETS

Peso / Weight 113 g

**5268 10**  
PASACABLES GOMA  
10 mm DIAMETRO  
DIAMETER 10 mm  
RUBBER GRUMMETS

Peso / Weight 198 g

**5268 12**  
PASACABLES GOMA  
12 mm DIAMETRO  
DIAMETER 12 mm  
RUBBER GRUMMETS

Peso / Weight 413 g

**5268 14**  
PASACABLES GOMA  
14 mm DIAMETRO  
DIAMETER 14 mm  
RUBBER GRUMMETS

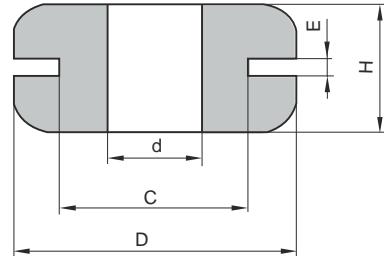
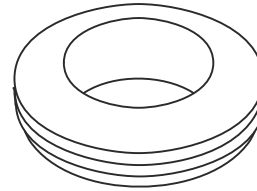
Peso / Weight 480 g

**5268 19**  
PASACABLES GOMA  
19 mm DIAMETRO  
DIAMETER 19 mm  
RUBBER GRUMMETS

Peso / Weight 630 g

**5268 25**  
PASACABLES GOMA  
25 mm DIAMETRO  
DIAMETER 25 mm  
RUBBER GRUMMETS

Peso / Weight 740 g



MEDIDAS mm / SIZES mm

Cod	d	D	C	H	E
<b>5268 07</b>	7	15	10	8	1,5
<b>5268 08</b>	8	17	11	8	1,5
<b>5268 10</b>	10	22	13	9	1,5
<b>5268 12</b>	12	24	16	7	1
<b>5268 14</b>	14	27	17	9	1
<b>5268 19</b>	19	35	27	7,5	1,5
<b>5268 25</b>	25	40	30	8,5	1,5

**EN BOLSAS DE 100 u**  
100 UNITS BAG