

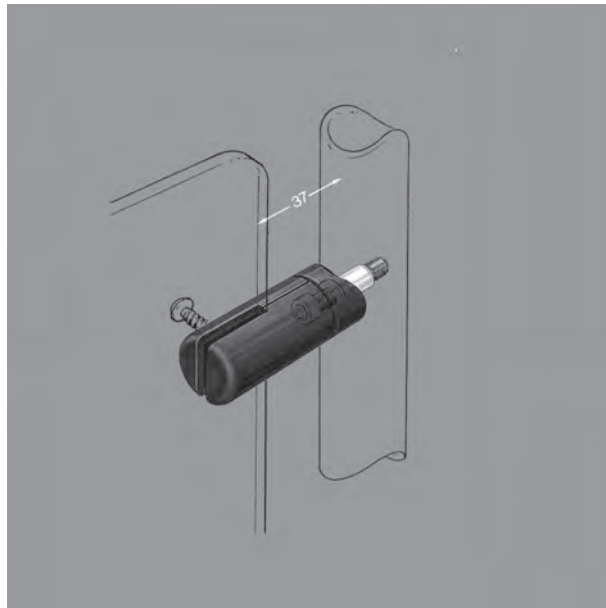
# Haltestangensysteme Handrail systems

**HAPPICH GmbH**

Lise-Meitner-Straße 14  
42119 Wuppertal  
Deutschland

Telefon +49 (0)202.87 03 – 0  
Fax +49 (0)202.87 03 – 599  
E-Mail [info@happich.de](mailto:info@happich.de)

[www.happich.de](http://www.happich.de)



**606 0064**

**Trennwandhalter**

Nietbefestigung  
50 g/St.

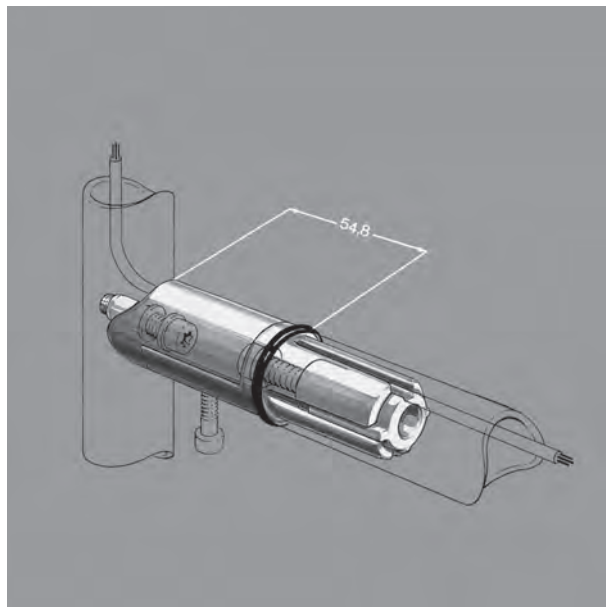
VE 1 St.

**606 0064**

**Partition bearing**

rivet connection  
50 g/each

S.U. 1



**606 0067**

**T-Verbinder**

Nietbefestigung  
230 g/St.

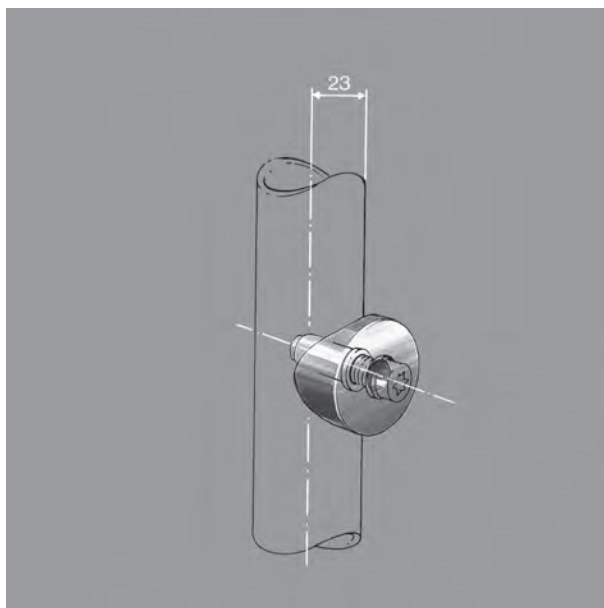
VE 1 St.

**606 0067**

**T-shaped connector**

rivet connection  
230 g/each

S.U. 1



**606 0077**

**Distanzstück**

zur Befestigung der Eckstücke (606 0057/606 0059)  
an einem senkrechten Rohr  
40 g/St.

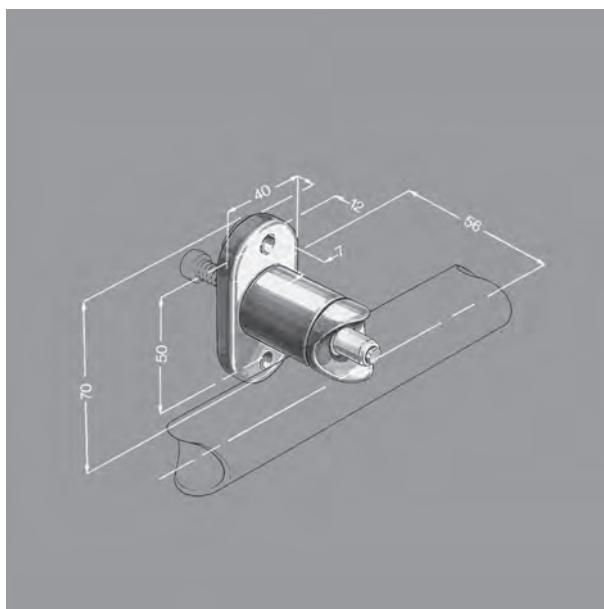
VE 1 St.

**606 0077**

**Spacer**

for fastening corner pieces (606 0057/606 0059)  
to a vertical handrail  
40 g/each

S.U. 1



**606 0066** mit Zwischenrohr (Abb.)  
**606 0065** ohne Zwischenrohr

**Handlaufstütze**

Nietbefestigung  
150 g/St.

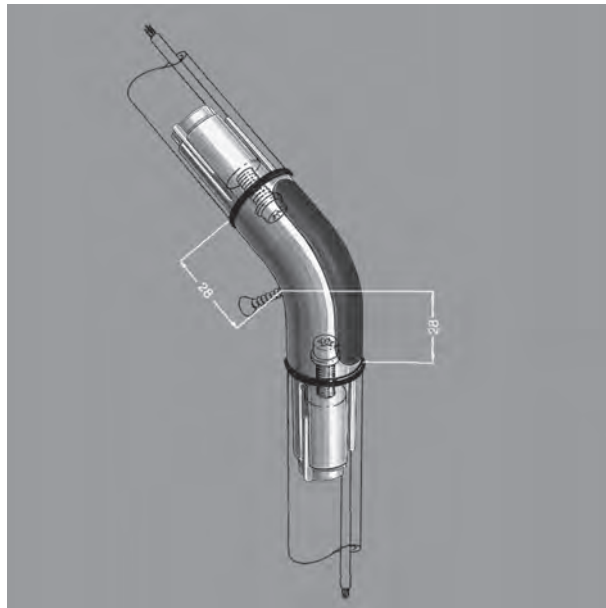
VE 1 St.

**606 0066** with intermediate tube (Illus.)  
**606 0065** without intermediate tube

**Handrail support**

rivet connection  
150 g/each

S.U. 1



**606 0056**

**45°-Eckstück**

Doppelanschluss  
290 g/St.

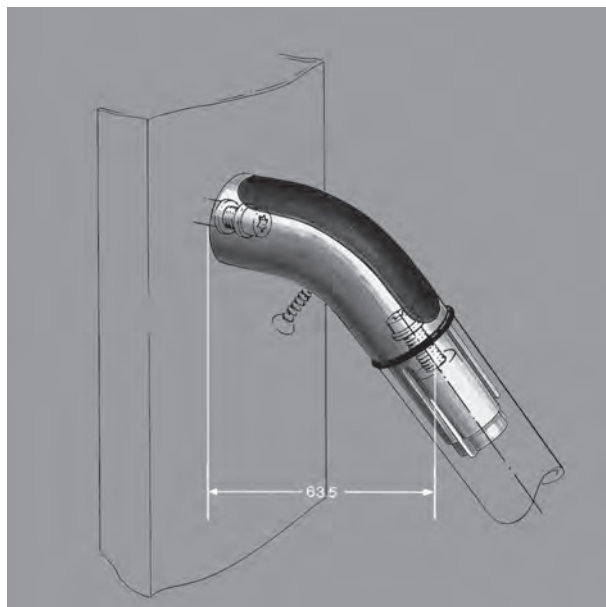
VE 1 St.

**606 0056**

**45° Corner piece**

double connection  
290 g/each

S.U. 1



**606 0057**

**45°-Eckstück**

Einfachanschluss  
190 g/St.

VE 1 St.

**606 0057**

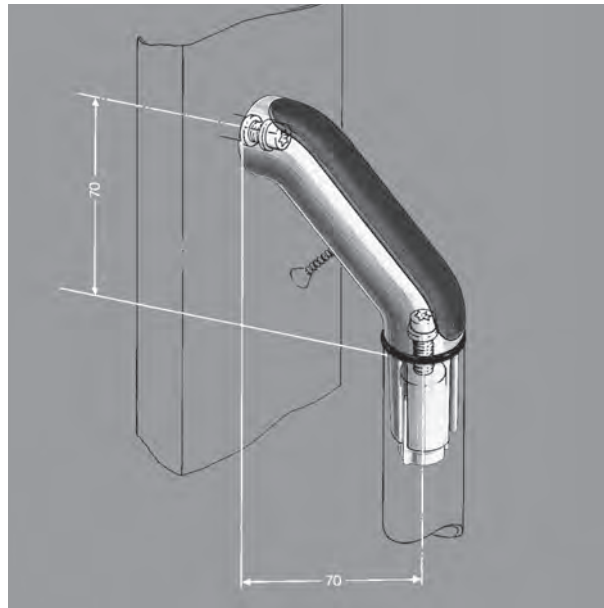
**45° Corner piece**

single connection  
190 g/each

S.U. 1

Schraube für die Wandbefestigung  
gehört nicht zum Lieferumfang

Screw for attachment to the side-wall  
is not part of the unit supplied



**606 0059**

**90°-Eckstück**

Einfachanschluss  
275 g/St.

VE 1 St.

Schraube für die Wandbefestigung  
gehört nicht zum Lieferumfang

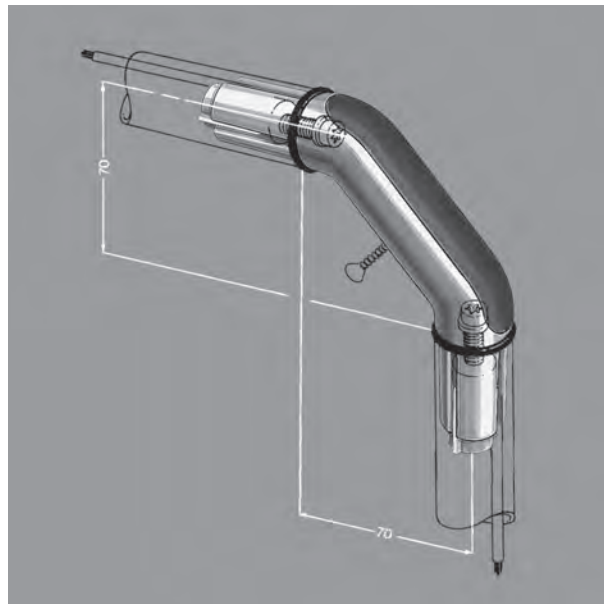
**606 0059**

**90° Corner piece**

single connection  
275 g/each

S.U. 1

Screw for attachment to the side-wall  
is not part of the unit supplied



**606 0058**

**90°-Eckstück**

Doppelanschluss  
380 g/St.

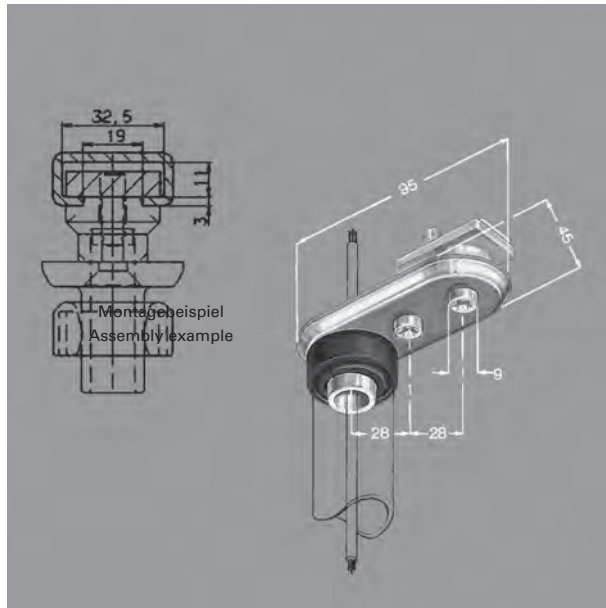
VE 1 St.

**606 0058**

**90° Corner piece**

double connection  
380 g/each

S.U. 1



**606 0060**

**Deckenlager**

mit Kulissenstein für U-Profil  
160 g/St.

VE 1 St.

U-Profil gehört nicht zum Lieferumfang

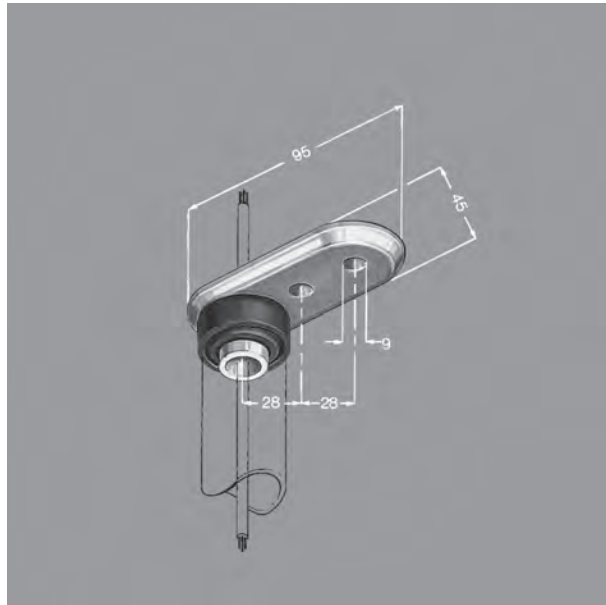
**606 0060**

**Headliner bearing**

with link block for U-shaped sections  
160 g/each

S.U. 1

U-shaped section is not part of the unit supplied



**606 0061**

**Deckenlager**

100 g/St.

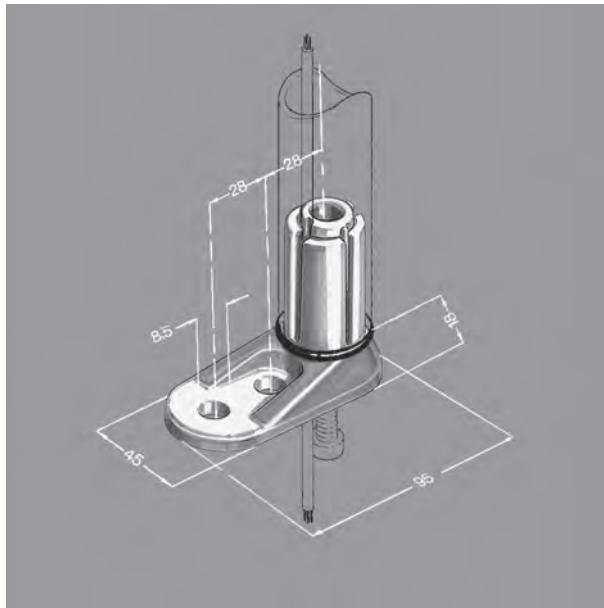
VE 1 St.

**606 0061**

**Headliner bearing**

100 g/each

S.U. 1



**606 0062**

**Bodenlager**

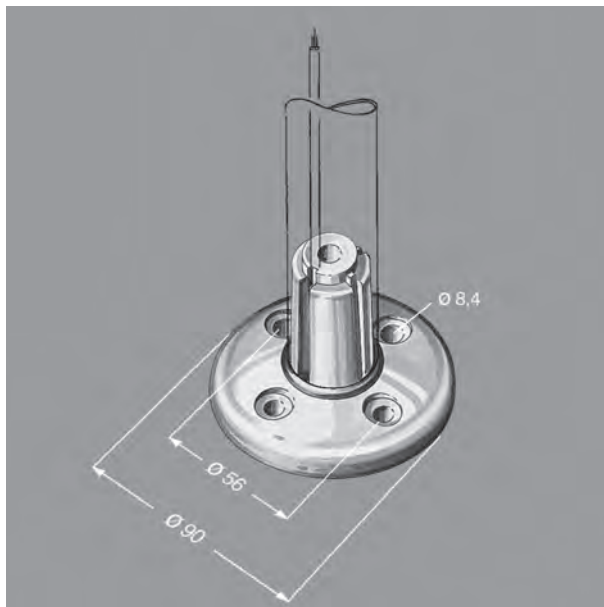
210 g/St.

**606 0062**

**Floor bearing**

210 g/each

S.U. 1



**606 0080**

**Bodenlager**

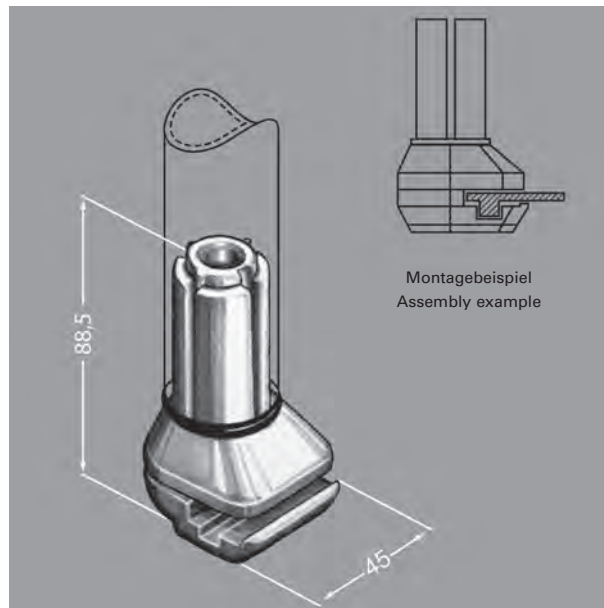
rund  
280 g/St.

**606 0080**

**Floor bearing**

round  
280 g/each

S.U. 1



**606 0063**

**Seitenwand-Bodenlager**

260 g/St.

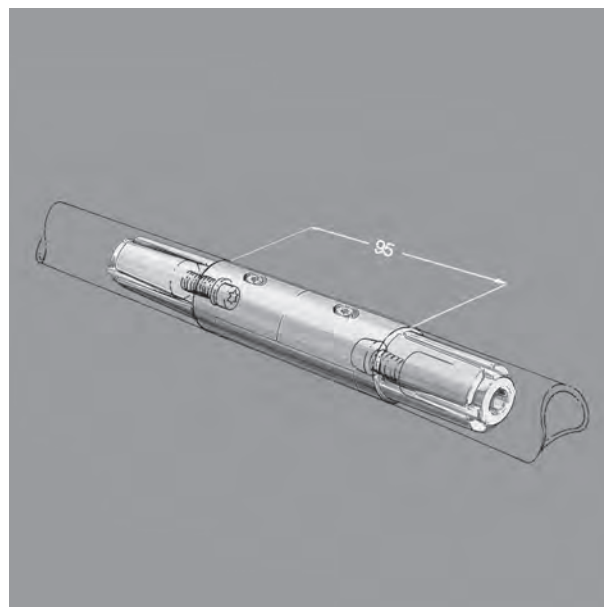
VE 1 St.

**606 0063**

**Side-wall / Floor bearing**

260 g/each

S.U. 1



**606 0072**

**Rohrverlängerung**

Variante A  
460 g/St.

VE 1 St.

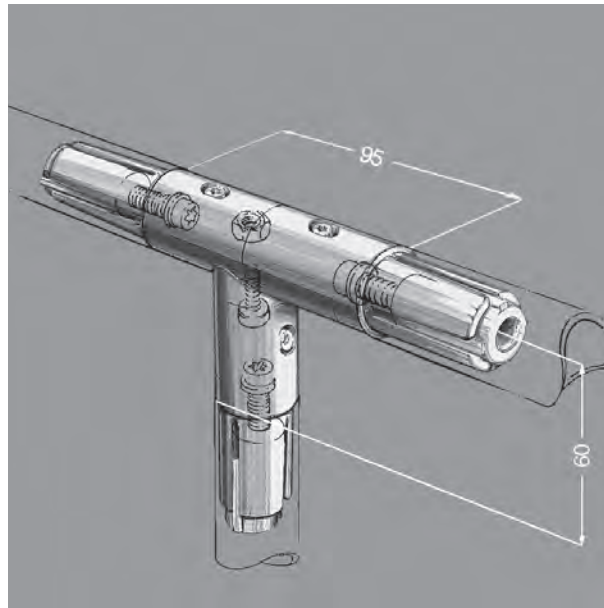
**606 0072**

**Tube extension**

type A  
460 g/each

S.U. 1





**606 0073**

**Rohrverlängerung**

Variante B  
690 g/St.

VE 1 St.

**606 0073**

**Tube extension**

type B  
690 g/each

S.U. 1



(Abb. 1/Illus. 1)



(Abb. 2/Illus. 2)

**606 0074** 620 mm 370 g/St.  
**606 0075** 450 mm 260 g/St.  
**606 0078** 380 mm 190 g/St.  
**606 0079** 276 mm 180 g/St.

VE 1 St.  
 VE 1 St.  
 VE 1 St.  
 VE 1 St.

**606 0074** 620 mm 370 g/each  
**606 0075** 450 mm 260 g/each  
**606 0078** 380 mm 190 g/each  
**606 0079** 276 mm 180 g/each

S.U. 1  
 S.U. 1  
 S.U. 1  
 S.U. 1

**Kinnschutz** (Abb. 1)

Werkstoff: PU-Schaum, schwarz

**Chin protecting pad** (Illus. 1)

Material: PU foam, black

**Metallschiene für Kinnschutz** (Abb. 2)

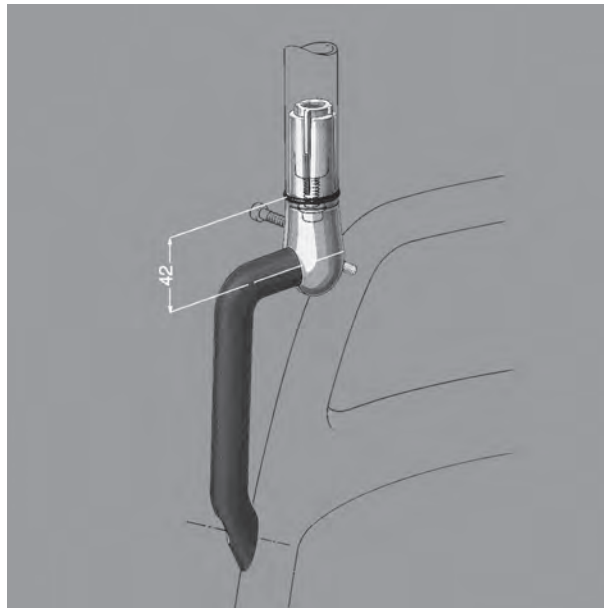
Werkstoff: Aluminium, matt schwarz

**Metal insert for chin protecting pad** (Illus. 2)

Material: aluminium, matt black

Art.-Nr.	passend für		
<b>606 0082</b>	14 g/St.	VE 1 St.	606 0074
<b>606 0083</b>	10 g/St.	VE 1 St.	606 0075
<b>606 0084</b>	8 g/St.	VE 1 St.	606 0078
<b>606 0085</b>	6 g/St.	VE 1 St.	606 0079
<b>606 0076</b>	140 g/St.	VE 6 m.	

part no.	suitable for		
<b>606 0082</b>	14 g/each	S.U. 1 off	606 0074
<b>606 0083</b>	10 g/each	S.U. 1 off	606 0075
<b>606 0084</b>	8 g/each	S.U. 1 off	606 0078
<b>606 0085</b>	6 g/each	S.U. 1 off	606 0079
<b>606 0076</b>	140 g/each	S.U. 6 m	



## 606 0068

### Halteklammer für Griff (auf Anfrage)

Klemmbereich 25 mm Ø  
160 g/St.

Griff gehört nicht zum Lieferumfang

Stahlrohr	Gewicht ca. kg	Länge mm	Art.- Nr.
Ø 34 x 2			
pulverbeschichtet	0,8	500	<b>606 0069</b>
RAL 9007	2,4	1500	<b>606 0070</b>
Schichtdicke ca. 60 µm	4,0	2500	<b>606 0071</b>

#### Hinweise: Nietbefestigung:

Für die Befestigung der Verbindungselemente in den Rohren werden Nietmuttern M 8 mit Flachkopf aus Stahl benötigt. Der Klemmbereich beträgt 2 mm. Zum Anziehen der Schrauben sind TORX®-Schlüssel der Größe 25, 30 und 40 erforderlich. Die Drehmomente sind dem Zeichnungssatz zu entnehmen.

## 606 0068

### Retention clip for handle (on request)

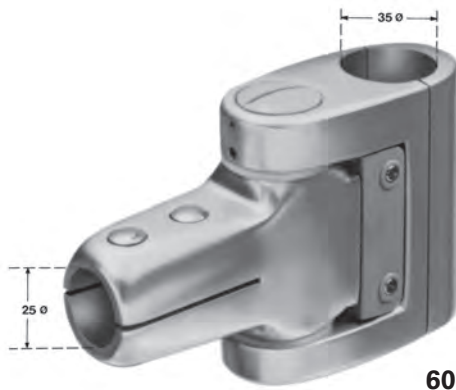
clamping range 25 mm dia.  
160 g/each

Handle is not part of the unit supplied

Steel Tube	approx. weight kg	length mm	part no.
34 dia. x 2			
powder-coated to RAL 9007	0.8	500	<b>606 0069</b>
coating thickness approx. 60 µm	2.4	1500	<b>606 0070</b>
	4.0	2500	<b>606 0071</b>

#### Notes: Rivet connection:

Steel M 8 rivet nuts with flat heads are needed to fasten the connecting components within the tubes. The clamping range is 2 mm. TORX® screwdrivers sizes 25, 30 and 40 are required to tighten the screws. For the necessary torques please refer to the drawings.



**606 D011** links  
**606 D013** rechts

**606 D011** left  
**606 D013** right

### Pendelbeschlag

Ruhestellung 180°, Öffnungswinkel 90°

Gussteile: G AlMg, eloxiert

780 g/St.

VE 15 St.

Gesondert bestellen: unteres Drehstützlager 606 D023,  
 links und rechts verwendbar

### Swivel fitting

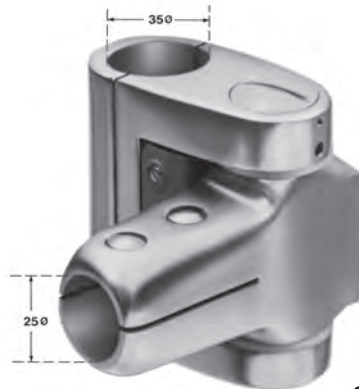
closed 180°, open 90°

Cast parts: die-cast AlMg, anodised

780 g/each

S.U. 15

Order separately: swivel base support 606 D023,  
 usable on left and right



**606 D015** links  
**606 D017** rechts

**606 D015** left  
**606 D017** right

### Pendelbeschlag

Ruhestellung 90°, Öffnungswinkel 90°  
 abgewinkelt

Gussteile: G AlMg, eloxiert

780 g/St.

VE 15 St.

Gesondert bestellen: unteres Drehstützlager 606 D023,  
 links und rechts verwendbar

### Swivel fitting

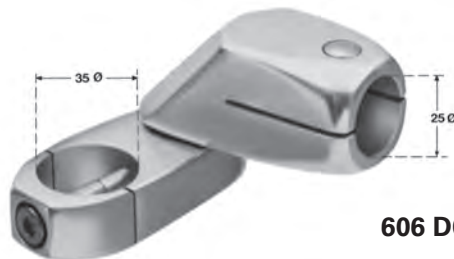
closed 90°, open 90°  
 offset

Cast parts: die-cast AlMg, anodised

780 g/each

S.U. 15

Order separately: swivel base support 606 D023,  
 usable on left and right



**606 D023**

**606 D023**

### Unteres Drehstützlager

für alle Pendelbeschläge  
 links und rechts verwendbar

Gussteile: G AlMg, eloxiert

400 g/St.

VE 100 St.

### Swivel base support

for all swivel fittings  
 usable on left and right

Cast parts: die-cast AlMg, anodised

400 g/each

S.U. 100



**606 0001**

**Endstütze**

für Gardinen- und Schutzstangen 10 mm Ø  
Werkstoff: G AlMg, poliert  
15 g/St.

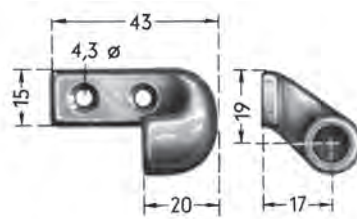
VE 5 St.

**606 0001**

**End support**

for 10 mm dia. curtain and safety rails  
Material: die-cast AlMg, polished  
15 g/each

S.U. 5



**606 0003** links  
**606 0004** rechts (Bild)

**Endstütze**

für Gardinenstangen 10 mm Ø  
Werkstoff: G AlMg, poliert  
18 g/St.

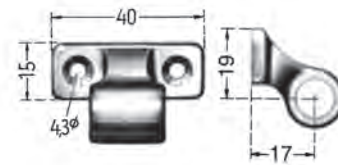
VE 5 St.

**606 0003** left  
**606 0004** right (Illus.)

**End support**

for 10 mm dia. curtain rails  
Material: die-cast AlMg, polished  
18 g/each

S.U. 5



**606 0005**

**Mittelstütze**

für Gardinenstangen 10 mm Ø  
Werkstoff: G AlMg, poliert  
16 g/St.

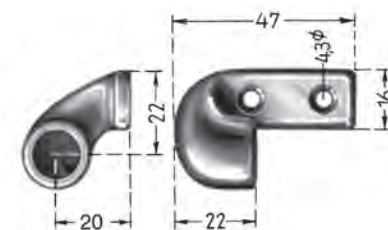
VE 5 St.

**606 0005**

**Centre support**

for 10 mm dia. curtain rails  
Material: die-cast AlMg, polished  
16 g/each

S.U. 5



**606 0009** links (Bild)  
**606 0008** rechts

**Endstütze**

für Gardinenstangen 13 mm Ø  
Werkstoff: G AlMg, poliert  
24 g/St.

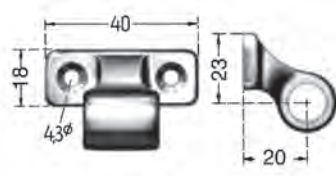
VE 5 St.

**606 0009** left (Illus.)  
**606 0008** right

**End support**

for 13 mm dia. curtain rails  
Material: die-cast AlMg, polished  
24 g/each

S.U. 5



**606 0010**

**Mittelstütze**

für Gardinenstangen 13 mm Ø  
Werkstoff: G AlMg, poliert  
22 g/St.

VE 5 St.

**606 0010**

**Centre support**

for 13 mm dia. curtain rails  
Material: die-cast AlMg, polished  
22 g/each

S.U. 5



**606 0023**

**Endstütze**

für Schutz- und Haltestangen 25 mm Ø  
Werkstoff: G AlMg, poliert  
114 g/St.

VE 1 St.

**606 0023**

**End support**

for 25 mm dia. stanchions and handrails  
Material: die-cast AlMg, polished  
114 g/each

S.U. 1



**606 0024**

**Mittelstütze**

für Schutz- und Haltestangen 25 mm Ø  
Werkstoff: G AlMg, poliert  
98 g/St.

VE 1 St.

**606 0024**

**Centre support**

for 25 mm dia. stanchions and handrails  
Material: die-cast AlMg, polished  
98 g/each

S.U. 1



**606 0021**

**Endstütze**

mit drehbarem Oberteil  
für Haltestangen und Haltegriffe 25 mm Ø  
Werkstoff: G AlMg, poliert  
138 g/St.

VE 1 St.

**606 0021**

**End support**

with pivoting upper part  
for 25 mm dia. stanchions and handrails  
Material: die-cast AlMg, polished  
138 g/each

S.U. 1



**606 0022**

**Mittelstütze**

mit drehbarem Oberteil  
für Haltestangen und Haltegriffe 25 mm Ø  
Werkstoff: G AlMg, poliert  
104 g/St.

VE 1 St.

**606 0022**

**Centre support**

with pivoting upper part  
for 25 mm dia. stanchions and handrails  
Material: die-cast AlMg, polished  
104 g/each

S.U. 1



**606 0025**

**Endstütze**

für Schutz- und Haltestangen 30 mm Ø  
Werkstoff: G AlMg, poliert  
154 g/St.

VE 1 St.

**606 0025**

**End support**

for 30 mm dia. stanchions and handrails  
Material: die-cast AlMg, polished  
154 g/each

S.U. 1



**606 0026**

**Mittelstütze**

für Schutz- und Haltestangen 30 mm Ø  
 Werkstoff: G AlMg, poliert  
 150 g/St.

VE 1 St.

**606 0026**

**Centre support**

for 30 mm dia. stanchions and handrails.  
 Material: die-cast AlMg, polished  
 150 g/each

S.U. 1



**606 0027**

**Endstütze**

für Schutz- und Haltestangen 30 mm Ø  
 Werkstoff: G AlMg, poliert  
 175 g/St.

VE 1 St.

**606 0027**

**End support**

for 30 mm dia. stanchions and handrails.  
 Material: die-cast AlMg, polished  
 175 g/each

S.U. 1



**606 0019** oben (Bild)  
**606 0020** unten

**Endstützen**

für Haltegriffe 25 mm Ø  
 Werkstoff: G AlMg, poliert  
 160 g/St.

VE 1 St.



**606 0019** top (Illus.)  
**606 0020** bottom

**End support**

for 25 mm dia. handles  
 Material: die-cast AlMg, polished  
 160 g/each

S.U. 1



**606 0028**

**Mittelstütze** (auf Anfrage)

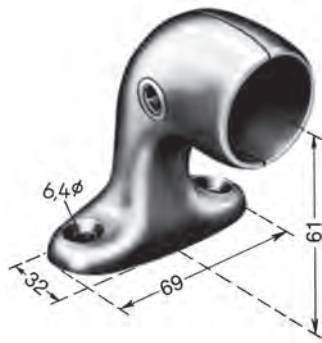
für Schutz- und Haltestangen 30 mm Ø  
 Werkstoff: G AlMg, poliert  
 180 g/St.

**606 0028**

**Centre support** (on request)

for 30 mm dia. stanchions and handrails  
 Material: die-cast AlMg, polished  
 180 g/each





**606 0029**

### Endstütze

für Rohr 30 mm Ø  
 Klemmwirkung durch Hülsenschraube  
 M 6 mit Innensechskant  
 Werkstoff: G AlMg, poliert  
 Schraube: Stahl, verchromt  
 120 g/St.

VE 1 St.

**606 0029**

### End support

for tube dia. 30 mm  
 clamping action by means of M 6 hexagon  
 socket set screw  
 Material: die-cast AlMg, polished  
 Screw: steel, chrome-plated  
 120 g/St.

S.U. 1.



**606 0030**

### Mittelstütze

für Rohr 30 mm Ø  
 Klemmwirkung durch Hülsenschraube  
 M 6 mit Innensechskant  
 Werkstoff: G AlMg, poliert  
 Schraube: Stahl, verchromt  
 80 g/St.

VE 1 St.

**606 0030**

### Centre support

for tube dia. 30 mm  
 clamping action by means of M 6 hexagon  
 socket set screw  
 Material: die-cast AlMg, polished  
 Screw: steel, chrome-plated  
 80 g/St.

S.U. 1.



**606 0031**

### Endstütze

für Rohr 30 mm Ø  
 Klemmwirkung durch Hülsenschraube  
 M 6 mit Innensechskant  
 Werkstoff: G AlMg , poliert  
 Schraube: Stahl, verchromt  
 135 g/St.

VE 1 St.

**606 0031**

### End support

for tube dia. 30 mm  
 clamping action by means of M 6 hexagon  
 socket set screw  
 Material: die-cast AlMg, polished  
 Screw: steel, chrome-plated  
 135 g/St.

S.U. 1



**606 0032**

### Mittelstütze

für Rohr 30 mm Ø  
 Klemmwirkung durch Hülsenschraube  
 M 6 mit Innensechskant  
 Werkstoff: G AlMg, poliert  
 Schraube: Stahl, verchromt  
 100 g/St.

S.U. 1.

**606 0032**

### Centre support

for tube dia. 30 mm  
 clamping action by means of M 6 hexagon  
 socket set screw  
 Material: die-cast AlMg, polished  
 Screw: steel, chrome-plated  
 100 g/St.

S.U. 1.



**606 0034**

**T-Stück**

für Rohr 30/30/30 mm Ø  
 Klemmwirkung durch Hülsenschraube  
 M 6 mit Innensechskant  
 Werkstoff: G AlMg, poliert  
 Schraube: Stahl, verchromt  
 Abmessungen: a 54 mm; h 42 mm  
 170 g/St.

VE 1 St.

**606 0034**

**T-shaped rail support**

for tube dia. 30/30/30 mm  
 clamping action by means of M 6 hexagon  
 socket set screw  
 Material: die-cast AlMg, polished  
 Screw: steel, chrome-plated  
 Measurements: a 54 mm; h 42 mm  
 170 g/St.

S.U. 1.

**606 0035**

**T-Stück**

für Rohr 35/35/30 mm Ø  
 Klemmwirkung durch Hülsenschraube  
 M 6 mit Innensechskant  
 Werkstoff: G AlMg, poliert  
 Schraube: Stahl, verchromt  
 Abmessungen: a 54 mm; h 39 mm  
 195 g/St.

VE 1 St.

**606 0035**

**T-shaped rail support**

for tube dia. 35/35/30 mm  
 clamping action by means of M 6 hexagon  
 socket set screw  
 Material: die-cast AlMg, polished  
 Screw: steel, chrome-plated  
 Measurements: a 54 mm; h 39 mm  
 195 g/St.

S.U. 1.

**606 0036**

**T-Stück**

für Rohr 35/35/35 mm Ø  
 Klemmwirkung durch Hülsenschraube  
 M 6 mit Innensechskant  
 Werkstoff: G AlMg, poliert  
 Schraube: Stahl, verchromt  
 Abmessungen: a 54 mm; h 44 mm  
 205 g/St.

VE 1 St.

**606 0036**

**T-shaped rail support**

for tube dia. 35/35/35 mm  
 clamping action by means of M 6 hexagon  
 socket set screw  
 Material: die-cast AlMg, polished  
 Screw: steel, chrome-plated  
 Measurements: a 54 mm; h 44 mm  
 205 g/St.

S.U. 1.



**606 0033**

**Knie-Stück**

für Rohr 30/30 mm Ø  
 Klemmwirkung durch Hülsenschraube  
 M 6 mit Innensechskant  
 Werkstoff: G AlMg, poliert  
 Schraube: Stahl, verchromt  
 115 g/St.

VE 1 St.

**606 0033**

**Cranked rail support**

for tube dia. 30/30 mm  
 clamping action by M 6 hexagon  
 socket set screw  
 Material: die-cast AlMg, polished  
 Screw: steel, chrome-plated  
 115 g/each

S.U. 1



**606 B560**

**Stütze**

stufenlos verstellbar  
 für Rohr 30 mm Ø  
 Klemmwirkung durch Hülsenschraube  
 M 6 mit Innensechskant  
 Werkstoff: G AlMg, poliert  
 Schraube: Stahl, verchromt  
 210 g/St.

VE 1 St.

**606 B560**

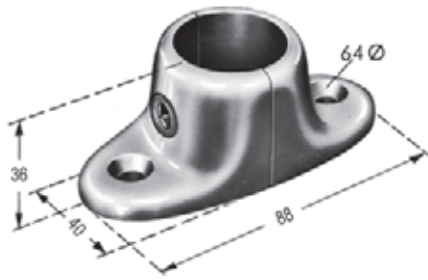
**Hinged rail support**

infinitely adjustable  
 for tube dia. 30 mm  
 clamping action by M 6 hexagon  
 socket set screw  
 Material: die-cast AlMg, polished  
 Screw: steel, chrome-plated  
 210 g/each

S.U. 1

Mindestmenge, Preis und Lieferzeit auf Anfrage

Minimum sales quantity, price and delivery time on request



**606 0039**

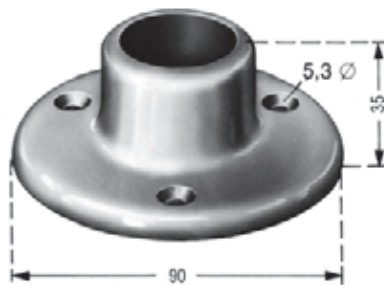
**Wand-, Boden- und Deckenlager** (auf Anfrage)

für Rohr 30 mm Ø  
 Klemmwirkung durch Hülsenschraube  
 M 6 mit Innensechskant  
 Werkstoff: G AlMg, poliert  
 Schraube: Stahl, verchromt  
 110 g/St.

**606 0039**

**Wall, floor and roof rail support** (on request)

for tube dia. 30 mm  
 clamping action by M 6 hexagon  
 socket set screw  
 Material: die-cast AlMg, polished  
 Screw: steel, chrome-plated  
 110 g/each



**606 0040**

**Wand-, Boden- und Deckenlager**

für Rohr 30 mm Ø  
 ohne Klemmwirkung  
 Werkstoff: G AlMg, poliert  
 160 g/St.

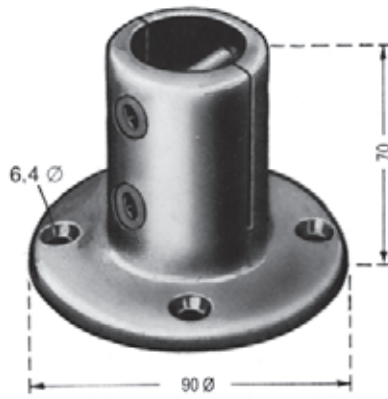
VE 1 St.

**606 0040**

**Wall, floor and roof rail support**

for tube dia. 30 mm  
 without clamping action  
 Material: die-cast AlMg, polished  
 160 g/each

S.U. 1



**606 0055**

**Wand-, Boden- und Deckenlager**

für Rohr 30 mm Ø  
 Klemmwirkung durch Hülsenschraube  
 M 6 mit Innensechskant  
 Werkstoff: G AlMg, poliert  
 Schraube: Stahl, verchromt  
 290 g/St.

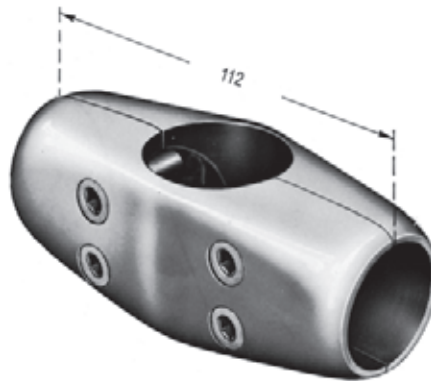
VE 1 St.

**606 0055**

**Wall, floor and roof rail support**

for tube dia. 30 mm  
 clamping action by M 6 hexagon  
 socket set screw  
 Material: die-cast AlMg, polished  
 Screw: steel, chrome-plated  
 290 g/each

S.U. 1



**606 0037**

**Kreuzstück**

für Rohr 30 mm Ø  
 Klemmwirkung durch Hülsenschraube  
 M 6 mit Innensechskant  
 Werkstoff: G AlMg, poliert  
 Schraube: Stahl, verchromt  
 265 g/St.

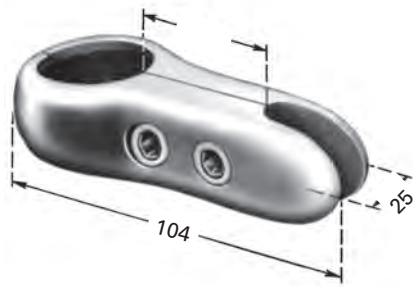
VE 1 St.

**606 0037**

**Connecting rail support**

for tube dia. 30 mm  
 clamping action by M 6 hexagon  
 socket set screw  
 Material: die-cast AlMg, polished  
 Screw: steel, chrome-plated  
 265 g/each

S.U. 1



**606 0044**

### Trennscheibenhalter

für Rohr 30 mm Ø  
 Klemmwirkung durch Hülsenschraube  
 M 6 mit Innensechskant  
 Werkstoff: G AlMg, poliert  
 Schraube: Stahl, verchromt  
 135 g/St.

VE 1 St.

**606 0044**

### Partition window support

for tube dia. 30 mm  
 clamping action by means of M 6 hexagon  
 socket set screw  
 Material: die-cast AlMg, polished  
 Screw: steel, chrome-plated  
 135 g/St.

S.U. 1.



**606 0054**

### Hülsenschraube mit Innensechskantschraube

DIN 6912, 25 mm lang  
 Hülse: 7,5 mm Ø, 22 mm lang  
 Klemmlänge: 25–40 mm  
 Hülsenkopf mit glatter äußerer Linsenfläche, ohne Schlitz,  
 durch radiale Verzahnung auf der Innenfläche gegen Drehen  
 gesichert  
 Werkstoff: Stahl, verchromt  
 10 g/St.

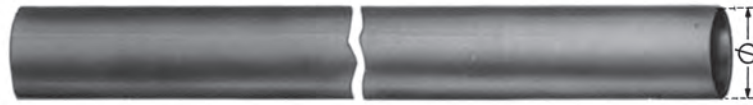
VE 10 St.

**606 0054**

### Hexagon socket set screw

DIN 6912, 25 mm long  
 Sleeve: 7.5 mm dia., 22 mm long  
 Clamping length: 25–40 mm  
 sleeve head with smooth outer surface, without slit  
 inner surface with radial grooving to prevent  
 twisting  
 Material: steel, chrome-plated  
 10 g/each

S.U. 10



## Leichtmetallrohr

nahtlos

Werkstoff: AlMgSi, poliert

VE 5 m

## Light alloy handrail

without seams

Material: AlMgSi, polished

S.U. 5 m

Art.-Nr. / part no.	Außen-Ø / outer dia.		Wanddicke / wall thickness		g / m
	mm		mm		
<b>374 0012</b>	13		1,5		145
<b>374 0013</b>	16		2		238
<b>374 0014</b>	19		2		289
<b>374 0016</b>	22		2		339
<b>374 0017</b>	25		2		390
<b>374 0018</b>	25		2,5		475
<b>374 0019</b>	30		2		480
<b>374 0020</b>	30		3		690
<b>374 0021</b>	35		3,5		935

Auf Anforderung Fixlängen und eloxierte Ausführung lieferbar.

On request fixed lengths and anodised qualities can be supplied.





# Haltestangensysteme Handrail systems

**HAPPICH-RIU S.A.**

Avda. Maresme, 44 3<sup>o</sup>-1<sup>a</sup>  
08918 Badalona  
Spain

Phone +34 933 037 600  
Fax +34 933 037 610  
E- Mail [acriu@acriu.com](mailto:acriu@acriu.com)

[www.happich-riu.com](http://www.happich-riu.com)



## AMORTIGUADORES

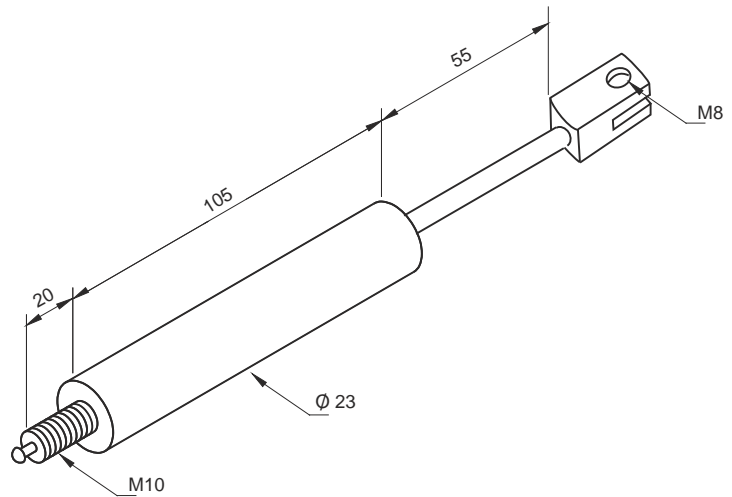
\*

## GAS SPRINGS



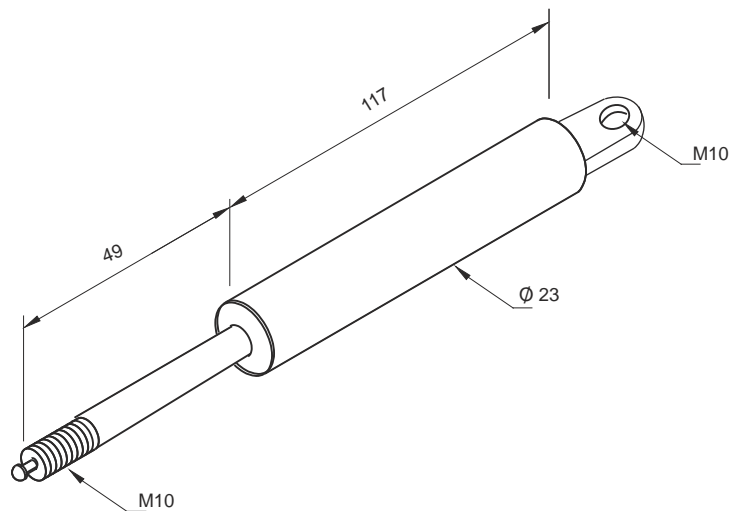
**1505 00**  
AMORTIGUADOR A GAS  
RESPALDO BUTACA  
BACK SEAT GAS SPRING  
500 N

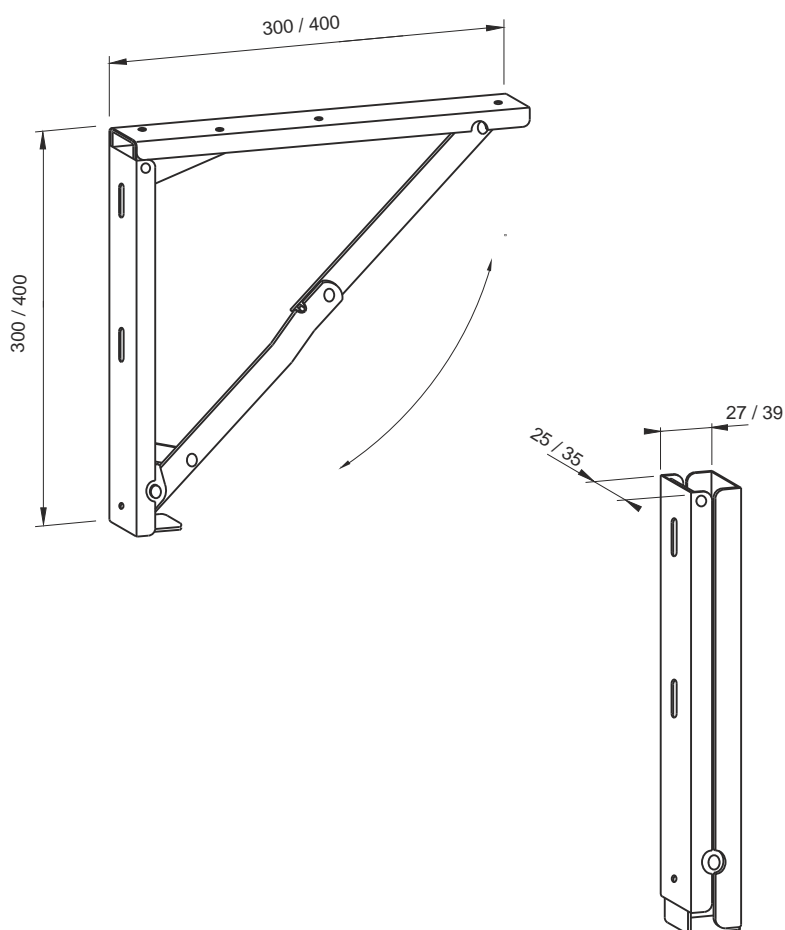
Peso / Weight 210 g



**1505 50**  
AMORTIGUADOR A GAS  
RESPALDO BUTACA  
BACK SEAT GAS SPRING  
600 N

Peso / Weight 195 g





**1525 30**  
ESCUADRA ABATIBLE  
FOLDABLE SQUAD  
300 x 300 mm

Acero cromado / Chromed steel

120 Kg de resistencia entre 2 escuadras  
120 Kg strenght between two squads  
Acepta 450 mm de mesa  
Takes 450 mm of table

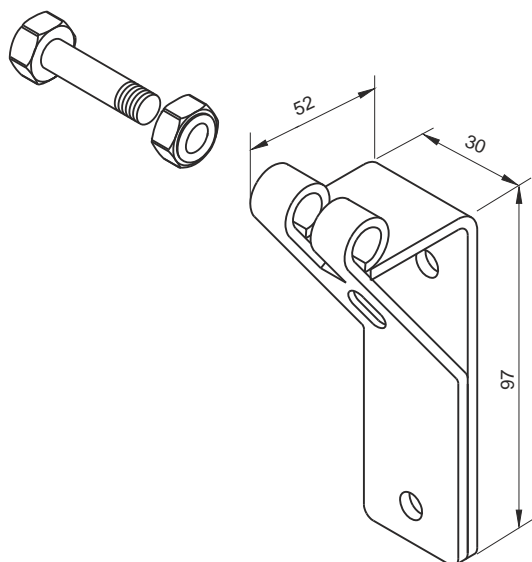
Peso /Weight 590 g

**1525 40**  
ESCUADRA ABATIBLE  
FOLDABLE SQUAD  
400 x 400 mm

Acero cromado / Chromed steel

500 Kg de resistencia entre 2 escuadras  
500 Kg strenght between two squads  
Acepta 600 mm de mesa  
Takes 600 mm of table

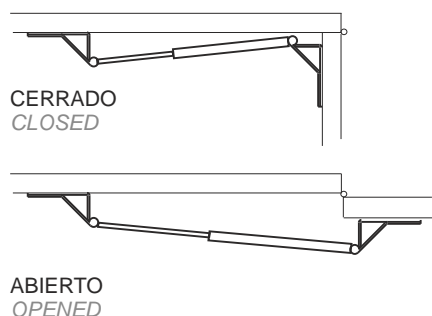
Peso /Weight 1410 g



**1528 00**  
SOPORTE AMORTIGUADOR  
ALTA RESISTENCIA  
HIGH STRENGTH  
GAS SPRING BRACKET

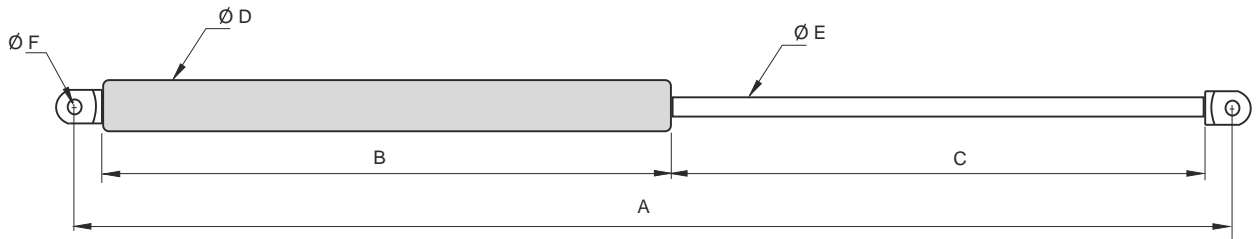
Acero cincado  
Zinc plated steel

Peso / Weight 200 g



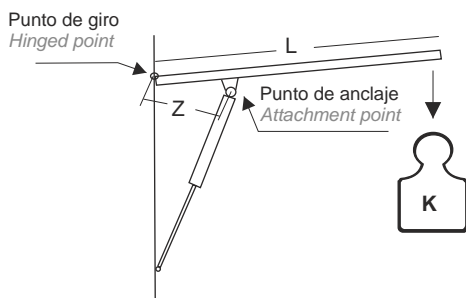


AMORTIGUADORES DE GAS / GAS SPRINGS



Código	POR SU LONGITUD BY LENGHT								POR SU RESISTENCIA BY STRENGHT					
	A	B	C	D	E	F	K	Peso	A	K	Código	K	A	Código
	Longitud Total	Longitud Botella	Longitud Vástago	Diametro Cilindro	Diametro Vástago	Diametro Taladro	Esfuerzo en Kg.	Peso en g.	Longitud Total	Esfuerzo en Kg.	Código	Esfuerzo en Kg.	Longitud Total	Código
Code	Total Length	Cylinder Length	Piston rod Length	Cylinder Diameter	Piston rod Diameter	Hole Diameter	Strenght in Kg	Weight in g.	Total Length	Strenght in Kg	Code	Strenght in Kg	Total Length	Code
<b>1496 90</b>	500	255	210	22	10	8	90	412	105	10	<b>1539 10</b>	10	105	<b>1539 10</b>
<b>1498 10</b>	770	420	320	22	11	8	10	588	170	15	<b>1513 15</b>	10	365	<b>1509 30</b>
<b>1498 25</b>	770	405	320	22	10	8	25	582	335	15	<b>1499 15</b>	10	548	<b>1510 10</b>
<b>1498 55</b>	770	420	320	22	11	8	55	602	340	22	<b>1511 22</b>	10	770	<b>1498 10</b>
<b>1499 15</b>	335	165	143	18,5	8	8	15	206	340	35	<b>1512 35</b>	15	170	<b>1513 15</b>
<b>1506 11</b>	700	345	310	23	10	8	110	650	365	10	<b>1509 30</b>	15	335	<b>1499 15</b>
<b>1506 22</b>	700	360	300	28	14	10	220	580	500	90	<b>1496 90</b>	22	340	<b>1511 22</b>
<b>1507 60</b>	700	360	300	22	10	8	60	550	515	40	<b>1509 40</b>	24	550	<b>1517 25</b>
<b>1509 30</b>	365	175	140	19	8	8	10	218	548	10	<b>1510 10</b>	25	770	<b>1498 25</b>
<b>1509 40</b>	515	250	215	19	8	8	40	288	548	37	<b>1510 37</b>	35	340	<b>1512 35</b>
<b>1510 10</b>	548	270	245	19	8	8	10	275	550	24	<b>1517 25</b>	35	748	<b>1520 35</b>
<b>1510 37</b>	548	270	245	19	8	8	37	275	554	45	<b>1514 45</b>	37	548	<b>1510 37</b>
<b>1511 22</b>	340	175	125	19	8	8	22	220	554	60	<b>1516 60</b>	40	515	<b>1509 40</b>
<b>1512 35</b>	340	170	135	19	8	8	35	250	554	70	<b>1517 69</b>	42	600	<b>1518 42</b>
<b>1513 15</b>	170	80	50	19	8	8	15	130	554	70	<b>1517 70</b>	42	700	<b>1518 43</b>
<b>1514 45</b>	554	276	240	19	8	8	45	360	600	54	<b>1515 54</b>	45	554	<b>1514 45</b>
<b>1515 54</b>	600	290	260	19	8	8	54	310	600	70	<b>1515 70</b>	54	600	<b>1515 54</b>
<b>1515 70</b>	600	310	250	22	10	8	70	480	600	42	<b>1518 42</b>	55	770	<b>1498 55</b>
<b>1516 60</b>	554	268	230	19	8	8	60	410	700	110	<b>1506 11</b>	60	554	<b>1516 60</b>
<b>1517 25</b>	550	290	220	19	8	8	24	300	700	220	<b>1506 22</b>	60	700	<b>1507 60</b>
<b>1517 69</b>	554	275	240	19	8	8	70	335	700	60	<b>1507 60</b>	70	554	<b>1517 69</b>
<b>1517 70</b>	554	286	224	28	10	10	70	710	700	42	<b>1518 43</b>	70	554	<b>1517 70</b>
<b>1518 42</b>	600	290	255	19	8	8	42	250	748	35	<b>1520 35</b>	70	600	<b>1515 70</b>
<b>1518 43</b>	700	360	300	19	8	8	42	350	770	10	<b>1498 10</b>	70	1003	<b>1519 70</b>
<b>1519 70</b>	1003	510	450	28	14	10	70	1150	770	25	<b>1498 25</b>	90	500	<b>1496 90</b>
<b>1539 10</b>	105	55	20	15	6	6	10	38	770	55	<b>1498 55</b>	110	700	<b>1506 11</b>
<b>1520 35</b>	748	380	335	22	10	10	35	560	1003	70	<b>1519 70</b>	220	700	<b>1506 22</b>

CALCULO DEL AMORTIGUADOR MAS APROPIADO  
HOW TO EVALUATE PROPER GAS SPRING



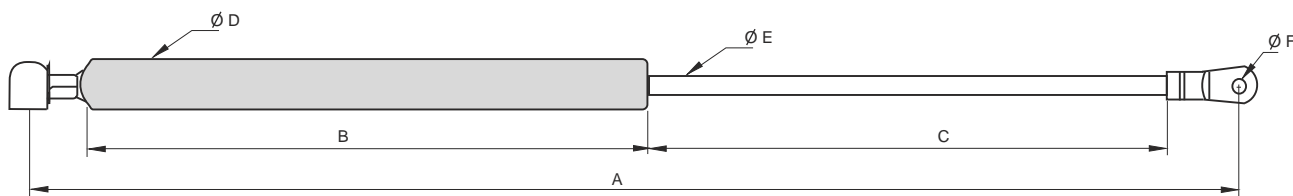
$$X = \frac{L * K}{Z * N * 2} + 4$$

- X = Resistencia en kgs de cada amortiguador  
*Strenght of each gas spring*
- L = Longitud de la puerta en metros  
*Door length*
- K = Peso de la puerta en kgs  
*Door weight*
- Z = Distancia desde el punto de giro de la puerta , al punto de anclaje del amortiguador en la puerta en metros  
*Distance in meeters between the hinged point and the attachment point*
- N = Número de amortiguadores por puerta  
*Number of the gas springs*

**Nota:** Esta fórmula es una ayuda para el cálculo del amortiguador .Sin embargo diversas variables (rozamientos etc) pueden modificar en más o menos el resultado final  
*This is just an extra help for best evaluate proper gas spring.*  
*Many factors may influence and determinate a plus or a minus final result.*

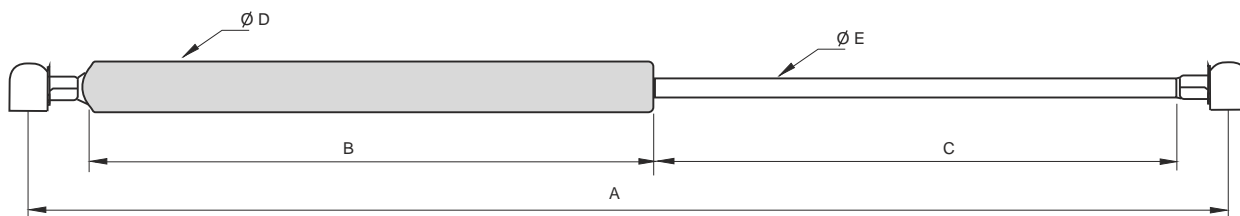


UNA ROTULA / ONE KNEECAP



Código	A	B	C	D	E	K	Peso
	Longitud Total	Longitud Botella	Longitud Vástago	Diámetro Cilindro	Diámetro Vástago	Esfuerzo en Kg.	en g.
<i>Code</i>	<i>Total Length</i>	<i>Cylinder Length</i>	<i>Piston Rod Length</i>	<i>Cylinder Diameter</i>	<i>Piston Rod Diameter</i>	<i>Strenght in Kg</i>	<i>Weight in g.</i>
<b>1530 20</b>	585	285	242	19	8	20	320
<b>1530 25</b>	585	285	148	19	8	25	320
<b>1530 30</b>	585	285	125	19	8	30	320
<b>1530 35</b>	585	285	225	19	8	35	320
<b>1530 40</b>	585	285	225	19	8	40	320
<b>1530 50</b>	585	285	225	19	8	50	320
<b>1530 60</b>	585	285	225	19	8	60	320

DOS ROTULAS / TWO KNEECAPS



Código	A	B	C	D	E	K	Peso en g.	POR SU LONGITUD BY LENGTH			POR SU RESISTENCIA BY STRENGTH		
	Longitud Total	Longitud Botella	Longitud Vástago	Diámetro Cilindro	Diámetro Vástago	Esfuerzo en Kg.		Longitud Total	Esfuerzo en Kg.	Código	Longitud Total	Esfuerzo en Kg.	Código
	<i>Total Length</i>	<i>Cylinder Length</i>	<i>Piston Rod Length</i>	<i>Cylinder Diameter</i>	<i>Piston Rod Diameter</i>	<i>Strenght in Kg</i>		<i>Total Length</i>	<i>Strenght in Kg</i>	<i>Code</i>	<i>Total Length</i>	<i>Strenght in Kg</i>	<i>Code</i>
<b>1497 60</b>	565	281	242	22	10	60	400	340	35	<b>1531 35</b>	375	20	<b>1531 20</b>
<b>1531 20</b>	375	185	148	19	8	20	213	340	45	<b>1534 45</b>	525	25	<b>1532 25</b>
<b>1531 35</b>	340	175	125	19	8	35	206	375	20	<b>1531 20</b>	586	30	<b>1533 30</b>
<b>1532 25</b>	525	260	225	19	8	25	292	405	52	<b>1534 50</b>	412	34	<b>1534 34</b>
<b>1532 40</b>	525	260	225	19	8	40	292	405	68	<b>1534 70</b>	340	35	<b>1531 35</b>
<b>1532 50</b>	525	260	225	19	8	50	292	412	34	<b>1534 34</b>	525	40	<b>1532 40</b>
<b>1532 70</b>	525	260	225	19	8	70	292	525	25	<b>1532 25</b>	590	40	<b>1533 40</b>
<b>1532 80</b>	525	260	225	19	8	80	292	525	40	<b>1532 40</b>	340	45	<b>1534 45</b>
<b>1533 30</b>	586	285	260	19	8	30	309	525	50	<b>1532 50</b>	525	50	<b>1532 50</b>
<b>1533 40</b>	590	300	260	19	8	40	322	525	70	<b>1532 70</b>	405	52	<b>1534 50</b>
<b>1533 70</b>	600	300	260	19	8	70	326	525	80	<b>1532 80</b>	565	60	<b>1497 60</b>
<b>1533 92</b>	586	285	260	23	10	115	534	565	60	<b>1497 60</b>	405	68	<b>1534 70</b>
<b>1534 34</b>	412	217	155	19	8	34	228	586	30	<b>1533 30</b>	525	70	<b>1532 70</b>
<b>1534 35</b>	412	217	155	19	8	45	228	586	115	<b>1533 92</b>	600	70	<b>1533 70</b>
<b>1534 45</b>	340	179	128	19	8	45	194	590	40	<b>1533 40</b>	525	80	<b>1532 80</b>
<b>1534 50</b>	405	195	160	19	8	52	224	600	70	<b>1533 70</b>	586	115	<b>1533 92</b>
<b>1534 70</b>	405	195	170	22	10	68	322						

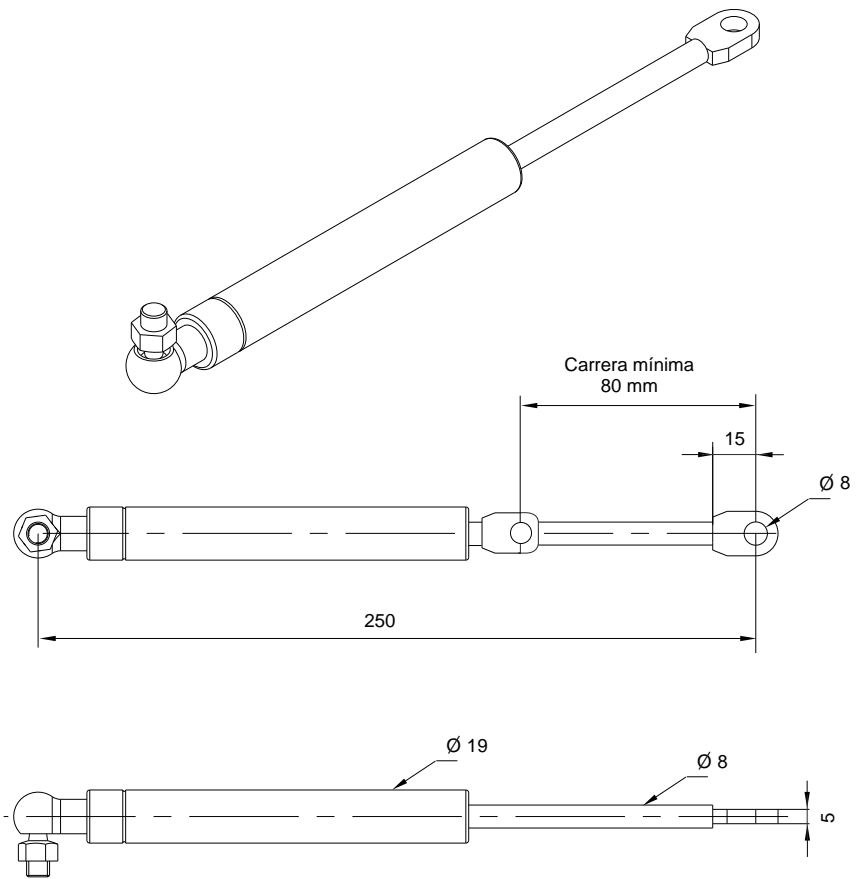
AMORTIGUADORES DE GAS  
GAS SPRINGS



**1500 30**  
AMORTIGUADOR DE GAS  
GAS SPRING

Fuerza en kg / Strength in kg 30 kg

Peso / Weight 170 g

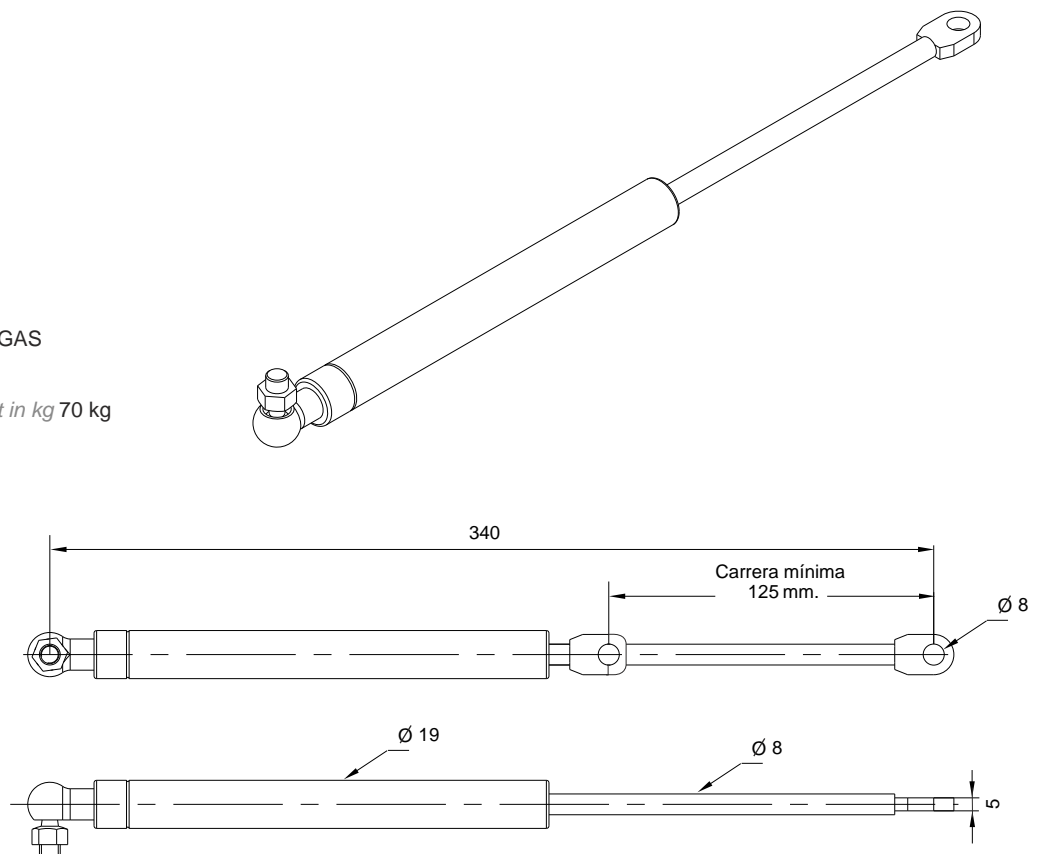


DIMENSIONES PAR MONTAR EN BISAGRAS 0341 03 / 0341 04  
DIMENSIONS TO MOUNTING ON 0341 03 / 0341 04 HINGES

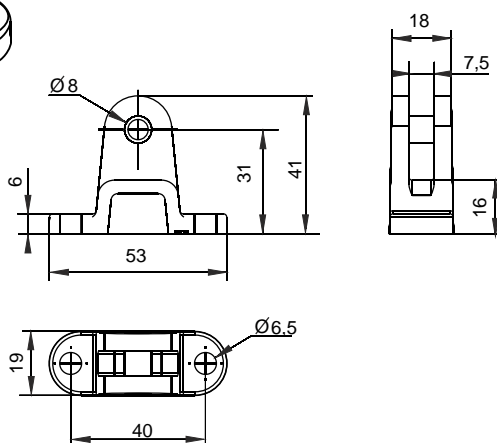
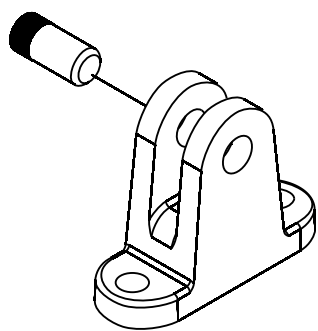
**1500 70**  
AMORTIGUADOR DE GAS  
GAS SPRING

Fuerza en kg / Strength in kg 70 kg

Peso / Weight 250 g



DIMENSIONES PAR MONTAR EN BISAGRAS 0341 31 / 0341 32  
DIMENSIONS TO MOUNTING ON 0341 31 / 0341 32 HINGES



**1521 40**  
 SOPORTE AMORTIGUADOR  
 ALTURA 40 mm EJE 8 mm  
 PASADOR INCLUIDO  
 GAS SPRING BRACKET  
 40 mm HEIGHT, PIN HOLE 8 mm  
 PIN INCLUDED

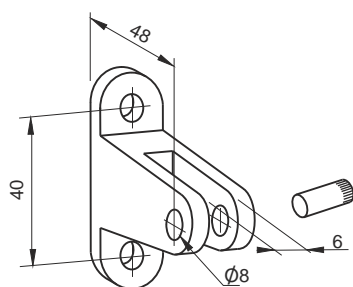
Aluminio fundido  
 Diecast aluminium

Peso / Weight 40 g

**1521 56**  
 RECAMBIO EJE  
 PARA SOPORTE 152140  
 152140 SPARE PART PIN

Acero cincado  
 Zinc plated steel

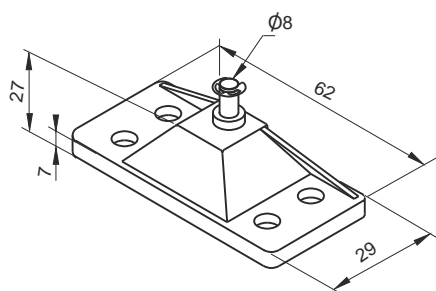
Peso / Weight 40 g



**1522 55**  
 SOPORTE AMORTIGUADOR  
 ALTURA 55 mm EJE 8 mm  
 PASADOR INCLUIDO  
 GAS SPRING BRACKET  
 55 mm HEIGHT, PIN HOLE 8 mm  
 PIN INCLUDED

Aluminio fundido  
 Diecast aluminium

Peso / Weight 64 g



**1526 00**  
 SOPORTE AMORTIGUADOR PLANO  
 GAS SPRING FLAT BRACKET

Poliamida negra  
 Eje acero cincado  
 Black poliamid  
 Zinc plated steel axis

Peso / Weight 36 g

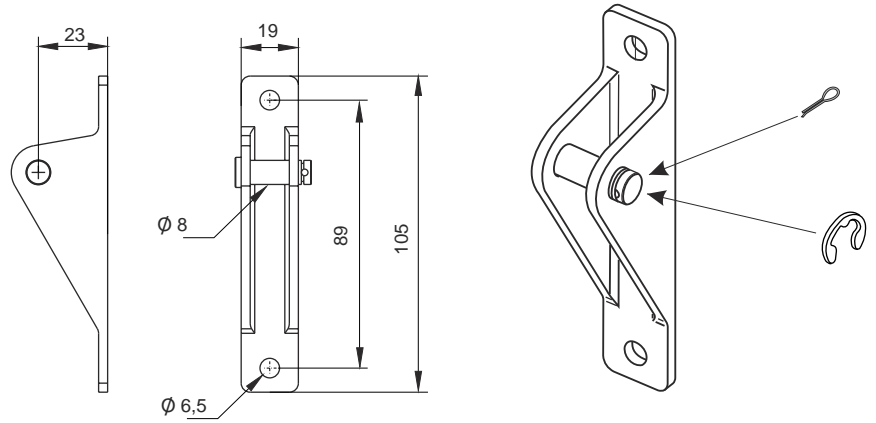


**1541 00**  
SOPORTE AMORTIGUADOR  
GAS SPRING BRACKET

Acero cincado  
Zinc plated steel

Peso / Weighth 100 g

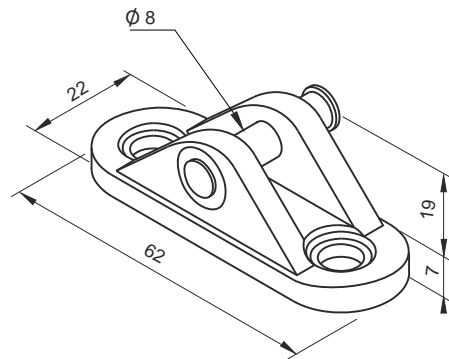
SE SUMINISTRA CON 1 ARANDELA  
Y 1 PASADOR DE ALETAS, PARA  
USAR EL MAS CONVENIENTE.  
SUPPLIED WITH 1 WASHER AND  
1 PIN, FOR USE THE MOST  
CONVENIENT ONE



**1527 19**  
SOPORTE AMORTIGUADOR  
GAS SPRING BRACKET

Poliamida negra,  
eje acero cincado  
Black poliamid,  
Zinc plated steel axis

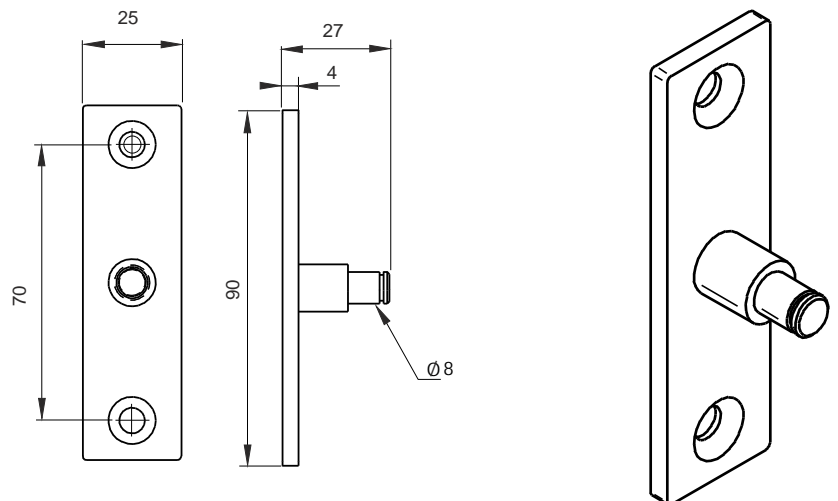
Peso / Weight 24 g



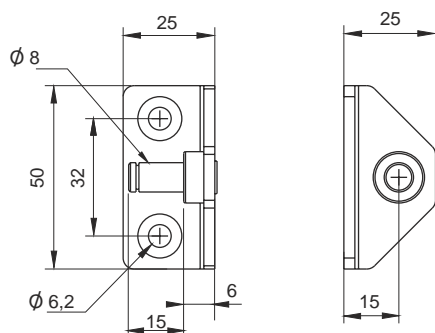
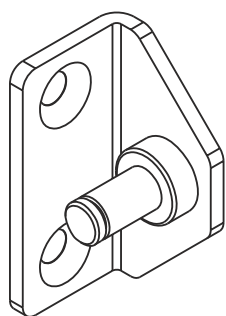
**1401 00**  
SOPORTE AMORTIGUADOR  
GAS SPRING BRACKET

Acero cincado  
Zinc plated steel

Peso / Weighth 80 g



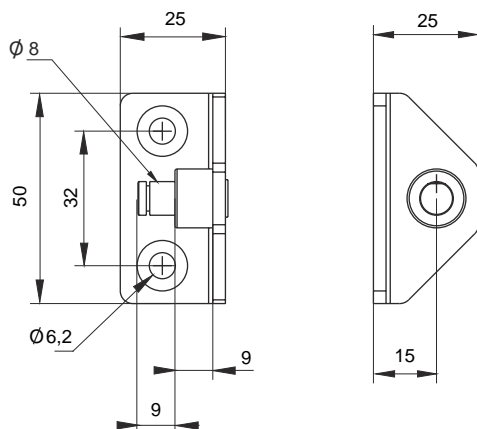
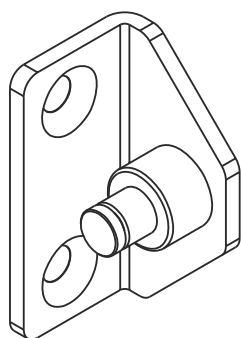




**1542 00**  
SOPORTE AMORTIGUADOR  
ESCUADRA  
*GAS SPRING SQUAD BRACKET*

Acero cincado  
Zinc plated steel

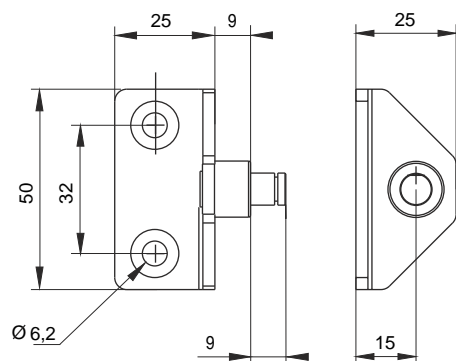
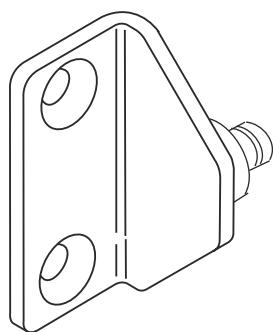
Peso / Weigh 56 g



**1542 10**  
SOPORTE AMORTIGUADOR  
CORTO ESCUADRA  
*SHORT PIN GAS SPRING  
SQUAD BRACKET*

Acero cincado  
Zinc plated steel

Peso / Weigh 58 g



**1542 30**  
SOPORTE AMORTIGUADOR  
CORTO ESCUADRA EXTERIOR  
*SHORT GAS SPRING  
SQUAD BRACKET*

Acero cincado  
Zinc plated steel

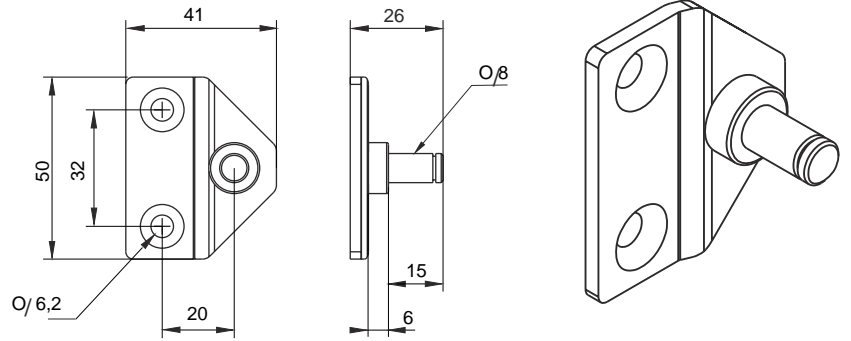
Peso / Weigh 58 g



**1542 50**  
SOPORTE AMORTIGUADOR  
PLANO  
FLAT GAS SPRING BRACKET

Acero cincado  
Zinc plated steel

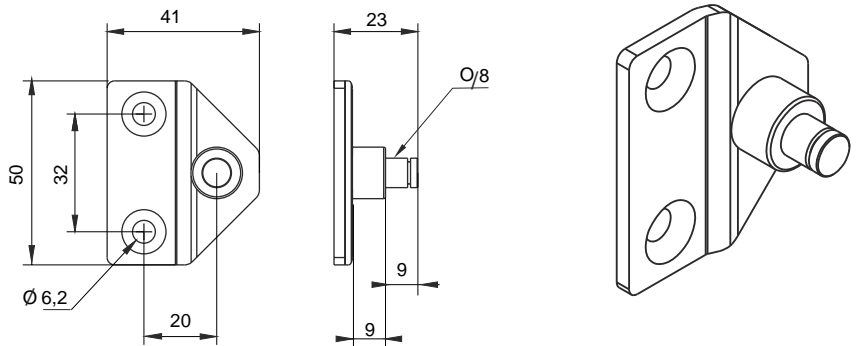
Peso / Weigth 56 g



**1542 60**  
SOPORTE CORTO  
AMORTIGUADOR PLANO  
SHORT PIN FLAT GAS  
SPRING BRACKET

Acero cincado  
Zinc plated steel

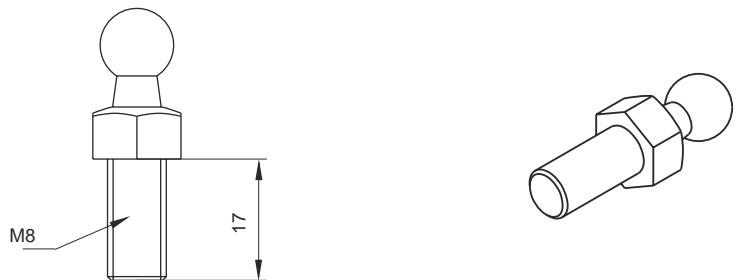
Peso / Weigth 60 g



**1540 08**  
ROTULA SOPORTE  
AMORTIGUADOR  
SPHERICAL GAS SPRING  
ATTACHMENT

Acero cincado  
Zinc plated steel

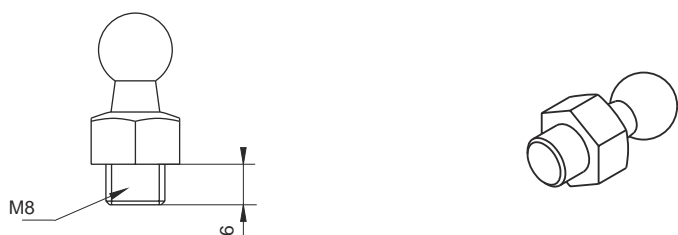
Peso / Weigth 14 g

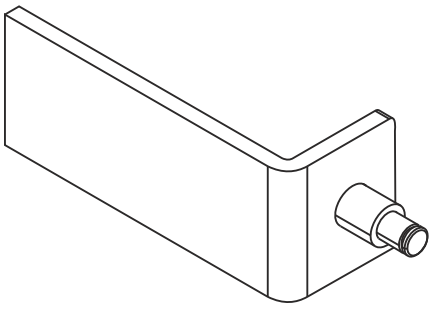


**0344 00**  
ROTULA SOPORTE  
AMORTIGUADOR  
SPHERICAL GAS SPRING  
ATTACHMENT

Acero cincado  
Zinc plated steel

Peso / Weigth 8 g

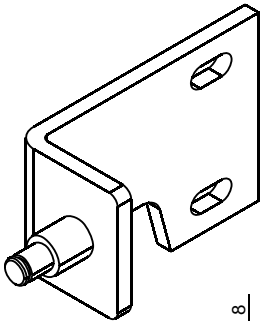
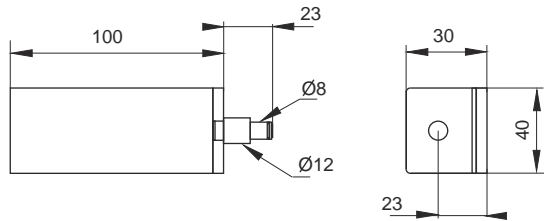




**1402 00**  
SOPORTE AMORTIGUADOR  
ANGULO PARA SOLDAR  
GAS SPRING  
WELDING ANGLE BRACKET

Acero cincado  
Zinc plated steel

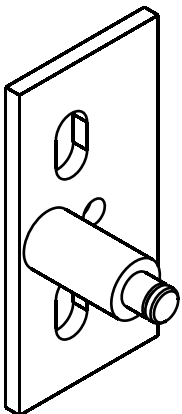
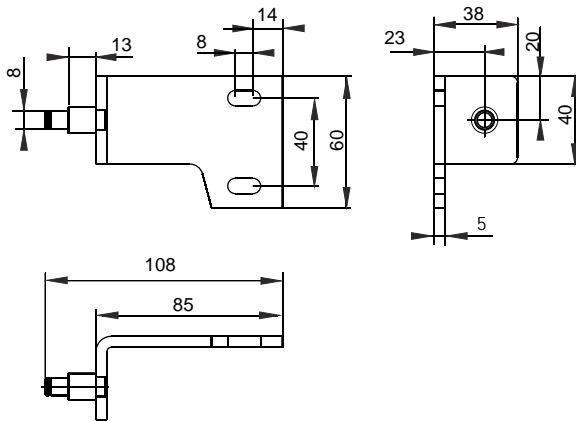
Peso / Weight 335 g



**1403 00**  
SOPORTE  
AMORTIGUADOR ANGULO  
GAS SPRING  
ANGLE BRACKET

Acero cincado  
Zinc plated steel

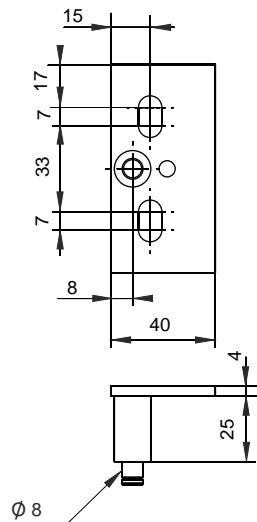
Peso / Weight 215 g



**1406 00**  
SOPORTE  
AMORTIGUADOR PLANO  
GAS SPRING  
FLAT BRACKET

Acero cincado  
Zinc plated steel

Peso / Weight 120 g



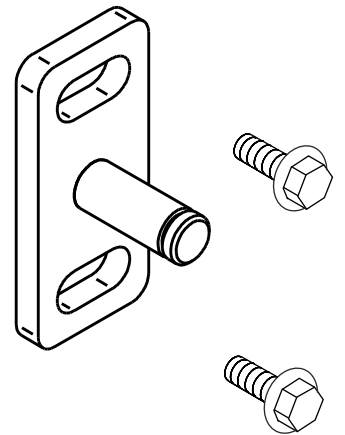
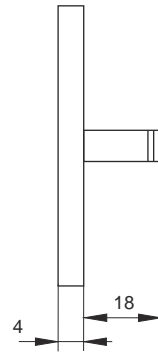
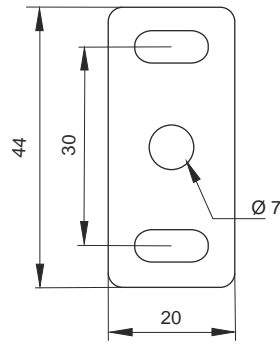


**1545 00**  
SOPORTE COMPAS  
GAS SPRING BRACKET

Acero cincado plata  
Zinc plated steel

Peso / Weight 28 g

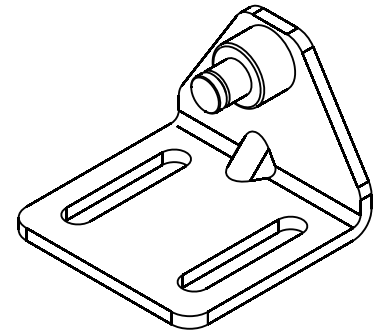
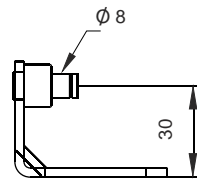
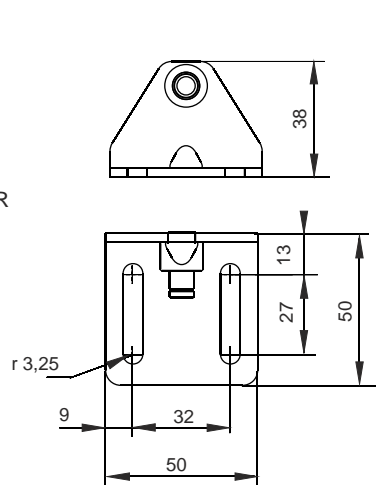
SE MONTA CON  
SOPORTE 7142 59  
MOUNTED WITH  
7142 59 BRACKET



**1542 40**  
SOPORTE AMORTIGUADOR  
ESCUADRA  
GAS SPRING  
SQUAD BRACKET

Acero cincado  
Zinc plated steel

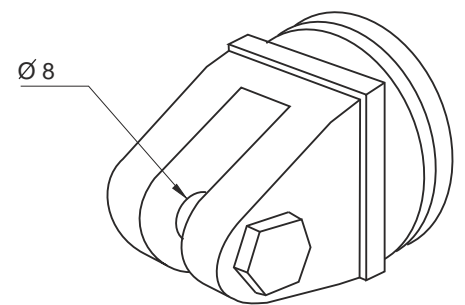
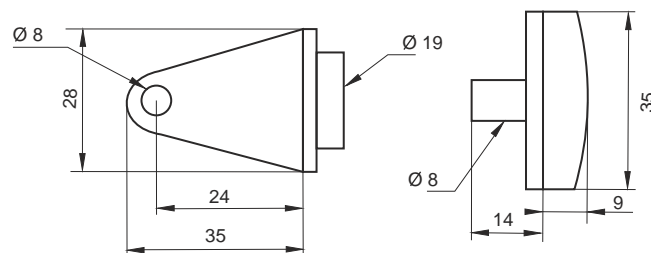
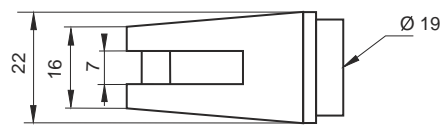
Peso / Weight 120 g



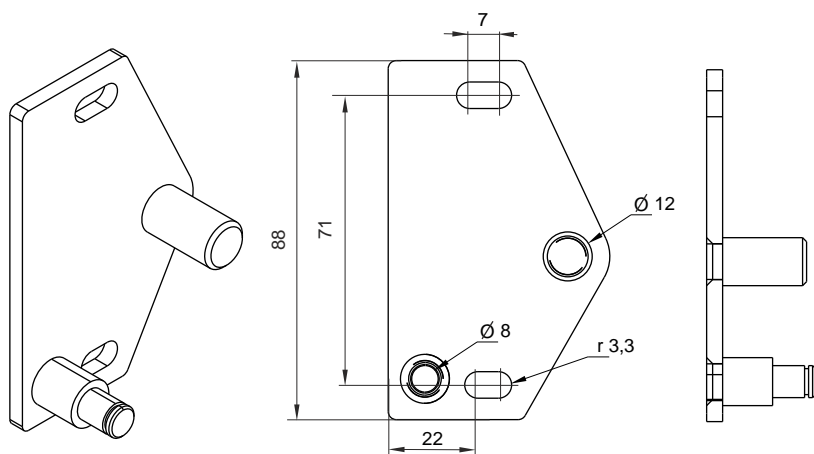
**1529 00**  
SOPORTE  
AMORTIGUADOR  
PARA CRISTAL  
GAS SPRING BRACKET  
FOR GLASSES

Plástico negro  
Black plastic

Peso / Weight 64 g



DIBUJO MANO IZQUIERDA  
LEFT HAND DRAWING



**0416 51**  
SOPORTE CIERRE Y RESORTE  
IZQUIERDA  
LEFT LOCK AND GAS SPRING  
SUPPORT

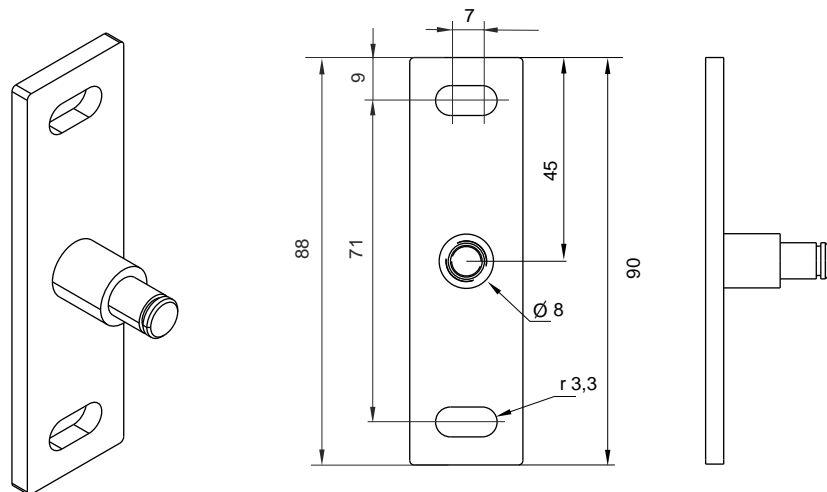
Acero cincado  
Zinc plated steel

Peso / Weigh 520 g

**0416 52**  
SOPORTE CIERRE Y RESORTE  
DERECHA  
RIGHT LOCK AND GAS SPRING  
SUPPORT

Acero cincado  
Zinc plated steel

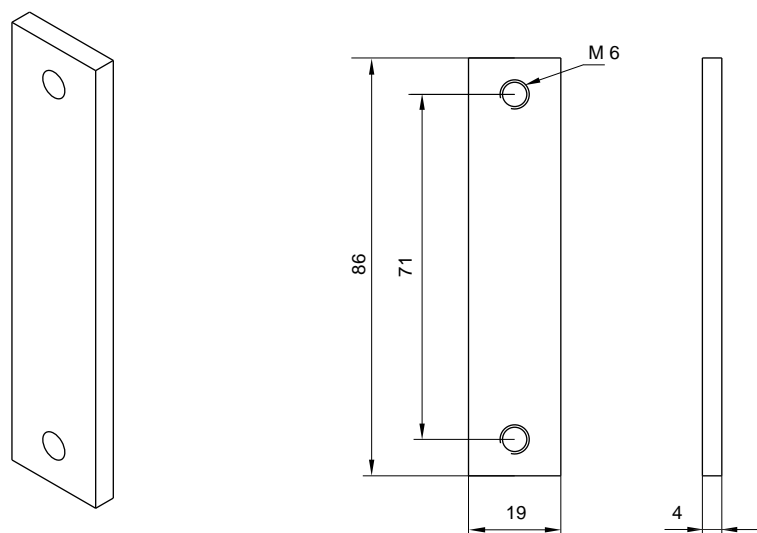
Peso / Weigh 520 g



**1546 00**  
SOPORTE RESORTE  
GAS SPRING SUPPORT

Acero cincado  
Zinc plated steel

Peso / Weigh 200 g



**1546 89**  
SOPORTE INTERIOR PARA PERFIL  
INTERIOR SUPPORT TO PROFILE

Acero cincado  
Zinc plated steel

Peso / Weigh 200 g

Se monta con soportes  
Mounted with supports  
0416 51 / 0416 52 / 1546 00