

Außenschwingtürverschlüsse Outward swinging door locks

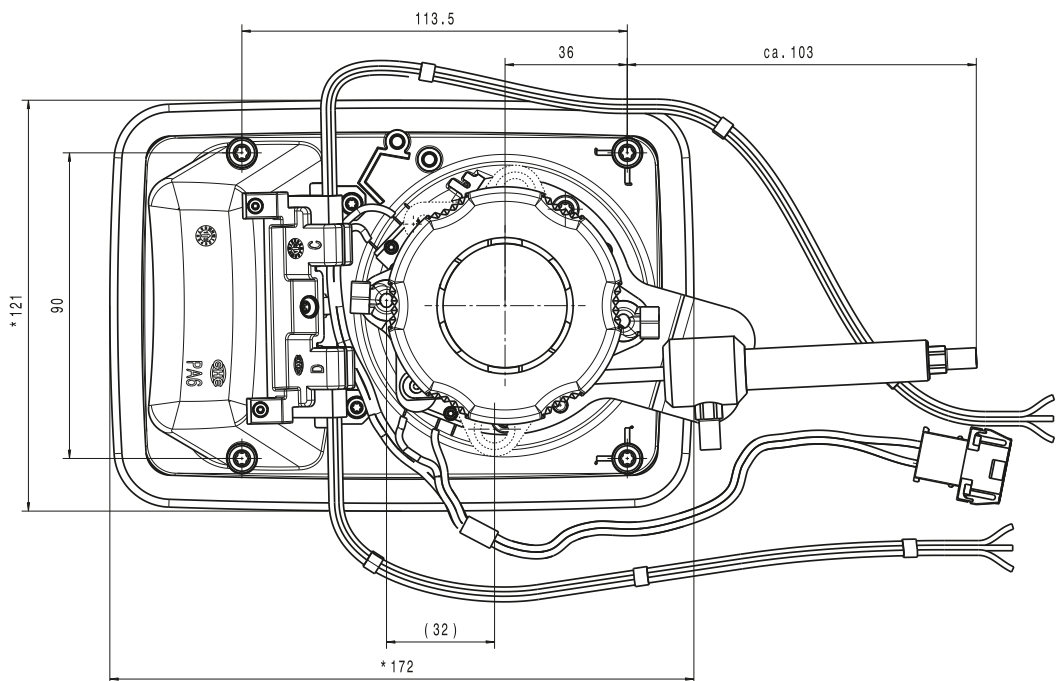
HAPPICH GmbH
Lise-Meitner-Straße 14
42119 Wuppertal
Deutschland

Telefon +49 (0)202.87 03 – 0
Fax +49 (0)202.87 03 – 599
E-Mail info@happich.de

www.happich.de



Beispiel / Example 602 1807



Treibstangenhub 32mm/
Stroke of drive rod 32mm

602 1800

Außenschwingtür-Verschluss

mit integrierter Griffmulde
vorgefertigt ohne Zylinder
manuell
Polyamid verstärkt, schwarz, UV-beständig
EPDM-Formdichtung
543 g/St.

VE 2 St.

Gesondert bestellen:
Befestigungswinkel 602 0710
Schließzylinder und Schlüssel siehe Seite 4 oder 5

602 1800

Outward swinging door lock

with integrated recessed grip
designed for locking system but without cylinder
manual
black polyamide, UV-stabilized
Moulded rubber seal, EPDM
543 g/each

S.U. 2

Order separately:
Angle bracket 602 0710
locking cylinder and key refer to page 4 or 5

602 1801

Außenschwingtür-Verschluss

mit integrierter Griffmulde
vorgerichtet ohne Zylinder
manuell, mit zwei Mikroschaltern
Polyamid verstärkt, schwarz, UV-beständig
EPDM-Formdichtung
543 g/St.

VE 2 St.

Gesondert bestellen:
Befestigungswinkel 602 0710
Schließzylinder und Schlüssel siehe Seite 4 oder 5

602 1801

Outward swinging door lock

with integrated recessed grip
designed for locking system but without cylinder
manual, with two microswitches
black polyamide, UV-stabilized
Moulded rubber seal, EPDM
543 g/each

S.U. 2

Order separately:
Angle bracket 602 0710
locking cylinder and key refer to page 4 or 5

602 1802

Außenschwingtür-Verschluss

mit integrierter Griffmulde
vorgerichtet ohne Zylinder
manuell, mit zwei Mikroschaltern
verlötet am Kabelbaum, mit AMP-Stecker 929 505-1
Polyamid verstärkt, schwarz, UV-beständig
EPDM-Formdichtung
558 g/St.

VE 1 St.

Gesondert bestellen:
Befestigungswinkel 602 0710
Schließzylinder und Schlüssel siehe Seite 4 oder 5

602 1802

Outward swinging door lock

with integrated recessed grip
designed for locking system but without cylinder
manual, with two microswitches
soldered to the wiring harness with AMP 929 505-1 plug
black polyamide, UV-stabilized
Moulded rubber seal, EPDM
558 g/each

S.U. 1

Order separately:
Angle bracket 602 0710
locking cylinder and key refer to page 4 or 5

602 1803

Außenschwingtür-Verschluss

mit integrierter Griffmulde
vorgerichtet ohne Zylinder
manuell, mit zwei Mikroschaltern
verlötet am Kabelbaum, mit AMP-Stecker 929 505-1
mit einem Türöffnungsschalter
Polyamid verstärkt, schwarz, UV-beständig
EPDM-Formdichtung
638 g/St.

VE 2 St.

Gesondert bestellen:
Befestigungswinkel 602 0710
Schließzylinder und Schlüssel siehe Seite 4 oder 5

602 1803

Outward swinging door lock

with integrated recessed grip
designed for locking system but without cylinder
manual, with two microswitches
soldered to the wiring harness with AMP 929 505-1 plug
with one door-opening push-button
black polyamide, UV-stabilized
Moulded rubber seal, EPDM
638 g/each

S.U. 2

Order separately:
Angle bracket 602 0710
locking cylinder and key refer to page 4 or 5

602 1804

Außenschwingtür-Verschluss

mit integrierter Griffmulde
vorgerichtet ohne Zylinder
manuell, mit zwei Mikroschaltern
verlötet am Kabelbaum, mit AMP-Stecker 929 505-1
mit zwei Türöffnungsschaltern
Polyamid verstärkt, schwarz, UV-beständig
EPDM-Formdichtung
703 g/St. VE 2 St.

Gesondert bestellen:
Befestigungswinkel 602 0710
Schließzylinder und Schlüssel siehe Seite 4 oder 5

602 1804

Outward swinging door lock

with integrated recessed grip
designed for locking system but without cylinder
manual, with two microswitches
soldered to the wiring harness with AMP 929 505-1 plug
with two door-opening push-buttons
black polyamide, UV-stabilized
Moulded rubber seal, EPDM
703 g/each S.U. 2

Order separately:
Angle bracket 602 0710
locking cylinder and key refer to page 4 or 5

602 1805

Außenschwingtür-Verschluss

mit integrierter Griffmulde
vorgerichtet ohne Zylinder
pneumatisch, mit Pneumatikzylinder,
mit zwei Mikroschaltern,
verlötet am Kabelbaum, mit AMP-Stecker 929 505-1
Polyamid verstärkt, schwarz, UV-beständig
EPDM-Formdichtung
688 g/St. VE 50 St.

Gesondert bestellen:
Befestigungswinkel 602 0710
Schließzylinder und Schlüssel siehe Seite 4 oder 5

602 1805

Outward swinging door lock

with integrated recessed grip
designed for locking system but without cylinder
pneumatic, with pneumatic cylinder
with two microswitches
soldered to the wiring harness with AMP 929 505-1 plug
black polyamide, UV-stabilized
Moulded rubber seal, EPDM
688 g/each S.U. 50

Order separately:
Angle bracket 602 0710
locking cylinder and key refer to page 4 or 5

602 1806

Außenschwingtür-Verschluss

mit integrierter Griffmulde
vorgerichtet ohne Zylinder
pneumatisch, mit Pneumatikzylinder,
mit zwei Mikroschaltern,
verlötet am Kabelbaum, mit AMP-Stecker 929 505-1
mit einem Türöffnungsschalter
Polyamid verstärkt, schwarz, UV-beständig
EPDM-Formdichtung
768 g/St. VE 2 St.

Gesondert bestellen:
Befestigungswinkel 602 0710
Schließzylinder und Schlüssel siehe Seite 4 oder 5

602 1806

Outward swinging door lock

with integrated recessed grip
designed for locking system but without cylinder
pneumatic, with pneumatic cylinder
with two microswitches
soldered to the wiring harness with AMP 929 505-1 plug
with one door-opening push-button
black polyamide, UV-stabilized
Moulded rubber seal, EPDM
768 g/each S.U. 2

Order separately:
Angle bracket 602 0710
locking cylinder and key refer to page 4 or 5

602 1807

Außenschwingtür-Verschluss

mit integrierter Griffmulde
vorgerichtet ohne Zylinder
pneumatisch, mit Pneumatikzylinder,
mit zwei Mikroschaltern,
verlötet am Kabelbaum, mit AMP-Stecker 929 505-1
mit zwei Türöffnungsschaltern
Polyamid verstärkt, schwarz, UV-beständig
EPDM-Formdichtung
833 g/St.

VE 2 St.

Gesondert bestellen:
Befestigungswinkel 602 0710
Schließzylinder und Schlüssel siehe Seite 4 oder 5

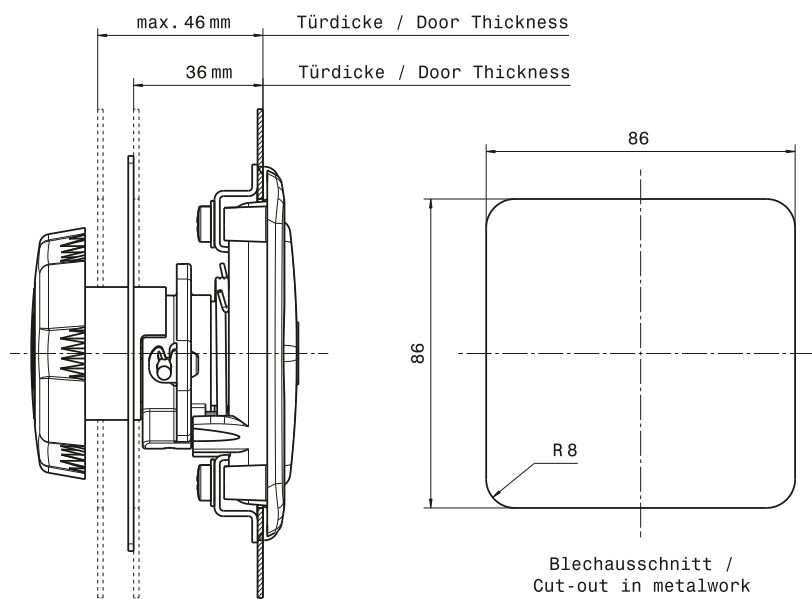
602 1807

Outward swinging door lock

with integrated recessed grip
designed for locking system but without cylinder
pneumatic, with pneumatic cylinder
with two microswitches
soldered to the wiring harness with AMP 929 505-1 plug
with two door-opening push-buttons
black polyamide, UV-stabilized
Moulded rubber seal, EPDM
833 g/each

S.U. 2

Order separately:
Angle bracket 602 0710
locking cylinder and key refer to page 4 or 5



602 0598

Außenschwingtür-Verschluss

vorgerichtet ohne Zylinder
 Öffnen / mit Microschalter für Rückmeldung
 GD Zn, schwarz
 mit Kunststoff-Handrad, schwarz
 556 g/St.

VE 2 St.

Gesondert bestellen:
 Schließzylinder und Schlüssel siehe Seite 4 oder 5
 Ersatzbedarf: Gummiunterlage 602 F083

602 0598

Outward swinging door lock

designed for locking system but without cylinder
 Opening / with micro switch for feedback signal
 Black die-cast Zn
 with plastic, black hand-wheel
 556 g/each

S.U. 2

Order separately:
 locking cylinder and key refer to page 4 or 5
 Spare: Rubber Seal 602 F083

602 0599

Außenschwingtür-Verschluss

vorgerichtet ohne Zylinder
Öffnen und Schließen / mit Microschalter für Rückmeldung
GD Zn, schwarz
mit Kunststoff-Handrad, schwarz
556 g/St. VE 2 St.

Gesondert bestellen:
Schließzylinder und Schlüssel siehe Seite 4 oder 5
Ersatzbedarf: Gummiunterlage 602 F083

602 0599

Outward swinging door lock

designed for locking system but without cylinder
Opening and closing / with micro switch for feedback signal
Black die-cast Zn
with plastic, black hand-wheel
556 g/each S.U. 2

Order separately:
locking cylinder and key refer to page 4 or 5
Spare: Rubber Seal 602 F083

602 0678

Außenschwingtür-Verschluss

vorgerichtet ohne Zylinder
Öffnen / ohne Microschalter
GD Zn, schwarz
mit Kunststoff-Handrad, schwarz
556 g/St. VE 2 St.

Gesondert bestellen:
Schließzylinder und Schlüssel siehe Seite 4 oder 5
Ersatzbedarf: Gummiunterlage 602 F083

602 0678

Outward swinging door lock

designed for locking system but without cylinder
Opening / without micro switch
Black die-cast Zn
with plastic, black hand-wheel
556 g/each S.U. 2

Order separately:
locking cylinder and key refer to page 4 or 5
Spare: Rubber Seal 602 F083

602 0679

Außenschwingtür-Verschluss

vorgerichtet ohne Zylinder
Öffnen und Schließen / ohne Microschalter
GD Zn, schwarz
mit Kunststoff-Handrad, schwarz
556 g/St. VE 2 St.

Gesondert bestellen:
Schließzylinder und Schlüssel siehe Seite 4 oder 5
Ersatzbedarf: Gummiunterlage 602 F083

602 0679

Outward swinging door lock

designed for locking system but without cylinder
Opening and closing / without micro switch
Black die-cast Zn
with plastic, black hand-wheel
556 g/each S.U. 2

Order separately:
locking cylinder and key refer to page 4 or 5
Spare: Rubber Seal 602 F083



Außenschwingtür-Verschluss mit Notentriegelung

Der AS-Verschluss beinhaltet folgende Details und Funktionen:

- Verriegelung der Einstiegstür über ein oder zwei Treibstangen
- Zentralverriegelbar, optional über Pneumatikzylinder der mittels 5/3 Wegeventil mit der HAPPICH Zentralverriegelung, manuell oder per Funkfernbedienung angesteuert werden kann
- Türöffnungsbetätigung für vordere und hintere Einstiegstür optional über ein oder zwei gedichtete Türöffnungsschalter in der Griffmulde (konfektioniert an 9-poligen AMP-Stecker).
- Notentriegelung nach ECE-R 36, außen über roten Handgriff, innen über pneumatische Entlüftung
- Die Notentriegelung des Türantriebes erfolgt über die Betätigung des eingebauten 3/2 Wegeventils, dieses entlüftet die Anlage und das nachgeschaltete pneumatische System
- Im verriegelten Zustand (abgeschlossenes Fahrzeug) ist die Notbetätigung außer Kraft gesetzt, so dass der Einbruchschutz gewährleistet ist
- Abfrage der Verriegelungspositionen über zwei Mikroschalter, konfektioniert mit AMP-Stecker
- Ent- oder verriegeln der Treibstangen von Innen über Handrad möglich
- Schlagfestes, UV-beständiges Verschlussgehäuse

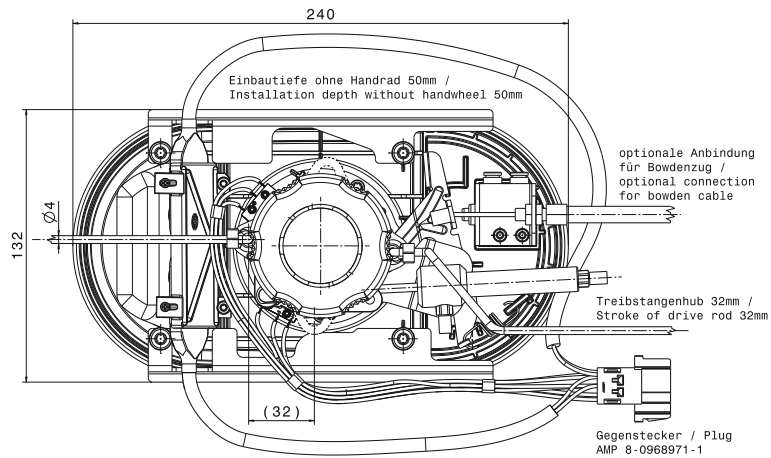
Outward swinging door lock with emergency unlocking function

This lock incorporates the following details and functions:

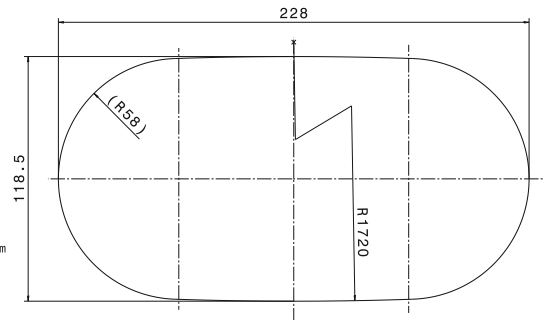
- Locks the bus entry door by means of a single or two actuating rods
- Linked to the central locking unit, optionally via a pneumatic cylinder which is connected to HAPPICH's central locking unit by means of a 5/3 way valve; manually or by radio remote control
- Door opening function for front and rear doors optionally by single or double sealed push-button switches in the handle recess (equipped with a nine-pole AMP plug)
- Emergency release function in compliance with ECE-R 36, actuated from the outside by means of a red handle, from the inside by means of pneumatic venting
- The door drive is deactivated in an emergency through the installed 3/2 way valve which vents the unit and thus the connected pneumatic system
- When all entries to the vehicle are locked (e.g. when the vehicle is parked) the emergency release mechanism is deactivated ensuring that no unauthorised access to the coach is possible
- Information to driver on current locking positions by means of two micro-switches, equipped with AMP plugs
- It is possible to lock or unlock the actuating rods from the inside using a hand-wheel
- Lock housing made of impact and UV light resistant material

**Abbildung mit optionaler Zentralverriegelung und
2 Türbetätigungsschaltern**

**Illustration with optional central locking unit and 2 door
actuating switches**



**Karosserieausschnitt
Installation Apertur:**



- 602 N780** ohne Türöffnungsschalter PA 6 GF 30
- 602 N781** mit einem Türöffnungsschalter PA 6 GF 30
- 602 N782** mit zwei Türöffnungsschalter PA 6 GF 30

- 602 N780** without door opening push-button switches
glass fibre reinforced PA 6 GF 30
- 602 N781** with one door opening push-button switches
glass fibre reinforced PA 6 GF 30
- 602 N782** with two door opening push-button switches
glass fibre reinforced PA 6 GF 30

Außenschwingtür-Verschluss (auf Anfrage)

vorgerichtet ohne Zylinder
manuell
mit Notentriegelung

Gesondert bestellen:
Schlüssel und Zylinder siehe Seite 4 oder 5

Outward swinging door lock (on request)

designed for locking system but without cylinder
manual
with emergency unlocking function

Order separately:
locking cylinder and key refer to page 4 or 5

- 602 N783** ohne Türöffnungsschalter PA 6 GF 30
- 602 N784** mit einem Türöffnungsschalter PA 6 GF 30
- 602 N785** mit zwei Türöffnungsschalter PA 6 GF 30

- 602 N783** without door opening push-button switches
glass fibre reinforced PA 6 GF 30
- 602 N784** with one door opening push-button switches
glass fibre reinforced PA 6 GF 30
- 602 N785** with two door opening push-button switches
glass fibre reinforced PA 6 GF 30

Außenschwingtür-Verschluss (auf Anfrage)

vorgerichtet ohne Zylinder
pneumatisch (für Betätigung mit Zentralverriegelung)
mit Notentriegelung

Gesondert bestellen:
Schlüssel und Zylinder siehe Seite 4 oder 5

Outward swinging door lock (on request)

designed for locking system but without cylinder
pneumatic (for actuation with a central locking unit)
with emergency unlocking function

Order separately:
locking cylinder and key refer to page 4 or 5



Außenschwingtürverschlüsse Outward swinging door locks

HAPPICH-RIU S.A.

Avda. Maresme, 44 3^o-1^a
08918 Badalona
Spain

Phone +34 933 037 600
Fax +34 933 037 610
E- Mail acriu@acriu.com

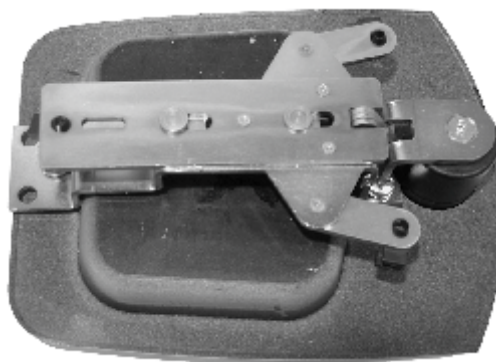
www.happich-riu.com



MECANISMOS DE APERTURA

*

OPENNING DEVICES



0451 00
MECANISMO ACTIVADOR PARA
TRES CERRADURAS
THREE WAYS LOCK DEVICE

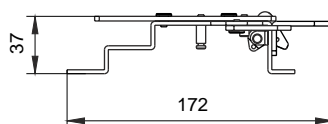
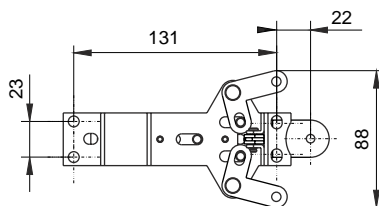
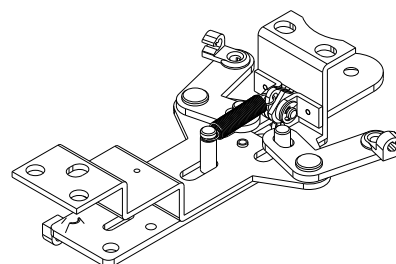
0451 10
MECANISMO ACTIVADOR PARA
TRES CERRADURAS CON MICRO
*THREE WAYS LOCK DEVICE
WITH MICRO SWITCH*

USADO EN PUERTAS DE
EMERGENCIA
USED ON EMERGENCY DOORS

Acero cincado
Zinc plated steel

Usa cierres 0420 XX
y manecillas serie 0900 XX,
o serie "NUVOL"
Fits with 0420 XX locks
and 0900 XX handles
or "NUVOL" series

Peso / Weigth 275 g

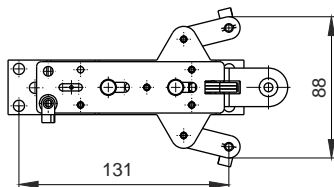
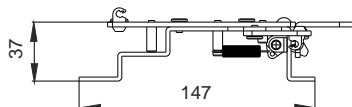
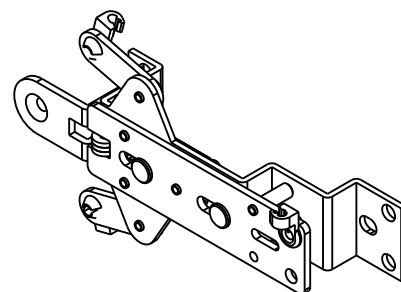


0451 20
MECANISMO ACTIVADOR PARA
TRES CERRADURAS
CON TETON PARA BLOQUEO
DEL MOTOR
*THREE WAYS LOCK DEVICE
MECHANISM WITH BLOCKING
ROD TO ELECTRIC MOTOR*

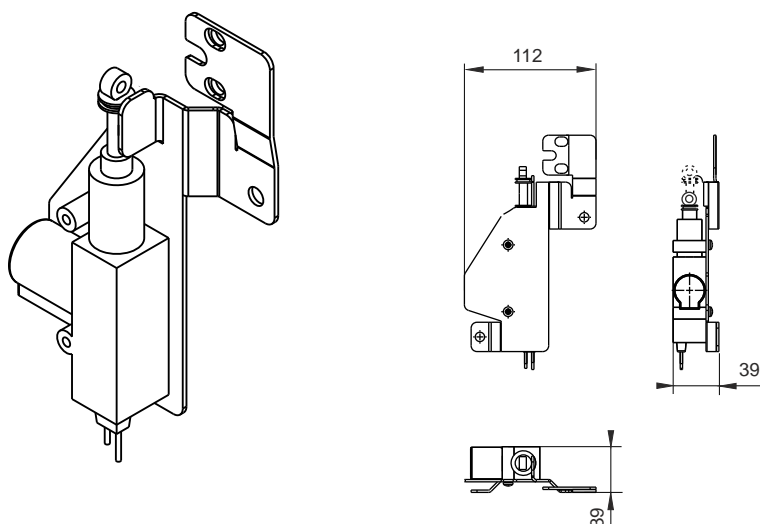
Acero cincado
Zinc plated steel

Usa cierres 0420 XX y manecillas
serie 0900, o Serie "NUVOL"
Fits with 0420 XX locks and 0900 XX
handles or "NUVOL" Serie

Peso / Weigth 309 g



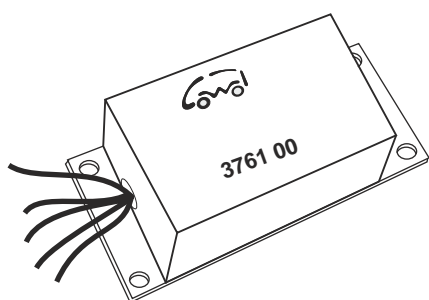
INOX - S.S.



0451 45
ACTUADOR ELECTRICO Y SU
SOPORTE PARA MECANISMO
ACTIVADOR 045120
ELECTRIC ACTUATOR WITH
SUPPORT FOR
MECHANISM 0451 20

Soporte de acero inoxidable
Stainless steel support

Peso / Weigh 293 g



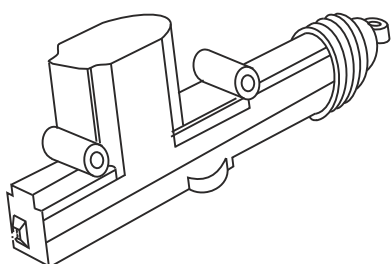
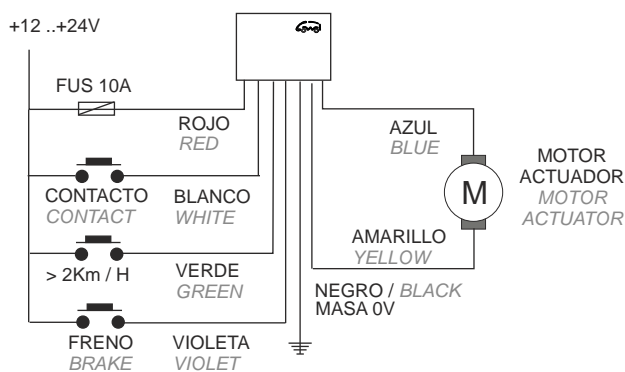
3761 00
SISTEMA ELECTRONICO
DE BLOQUEO
BLOCKING ELECTRONIC DEVICE

12 - 24 VOLTS

Activa o desactiva el actuador en
diferentes situaciones de velocidad
freno pisado, o contacto cerrado
Activates or deactivates the device
on different speed' situations, when
brake is on , or when ignition is off

Soliciten instrucciones de montaje
Ask us for mounting instructions

Peso / Weigh 80 g

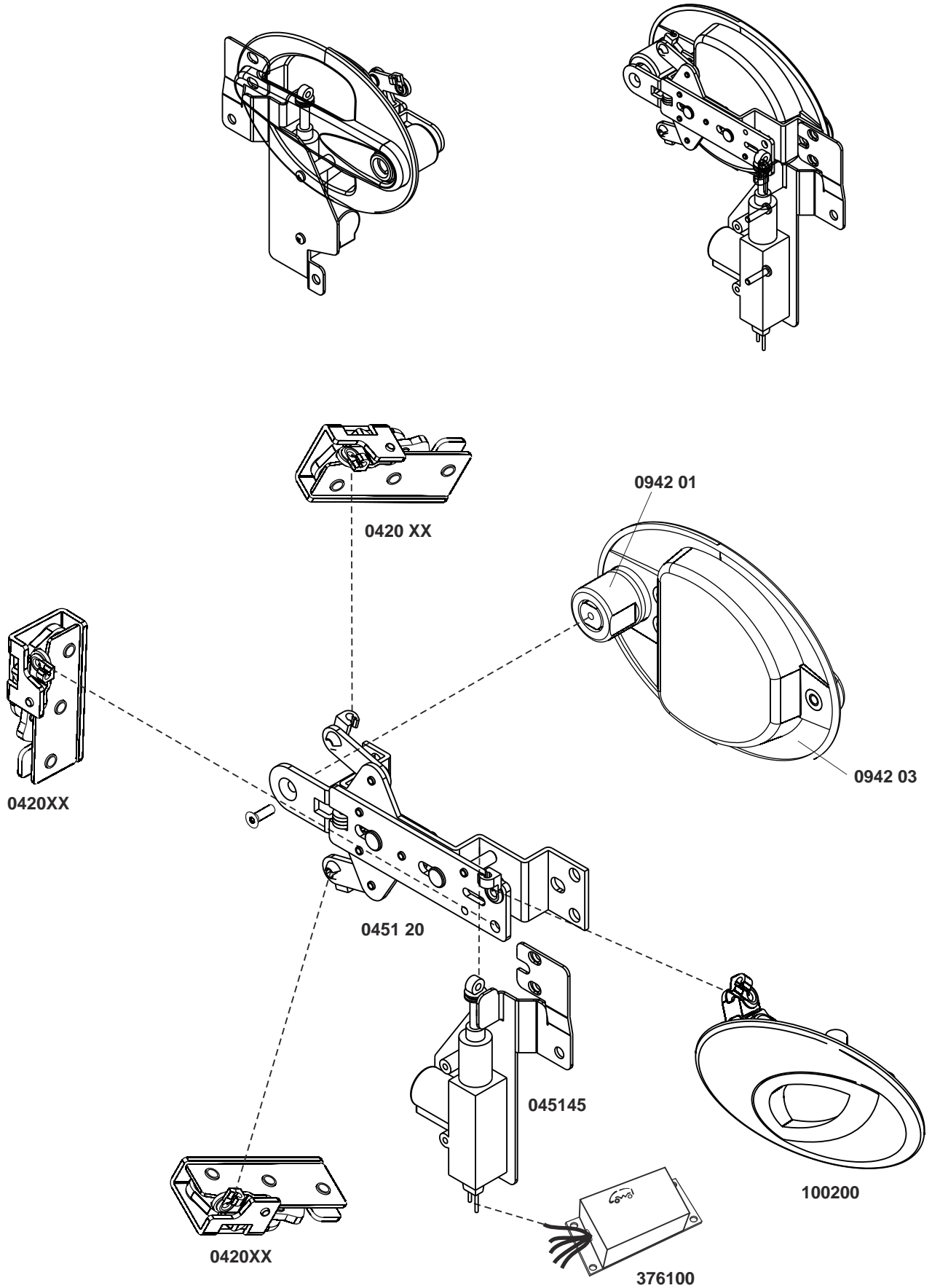


3751 01
MOTOR ELECTRICO DE BLOQUEO
RECAMBIO PARA CERRADURA 6420
Y PARA SISTEMA 0451 20
LOCKING ELECTRIC MOTOR
SPARE FOR LOCK 6420 & 0451 20
SYSTEM

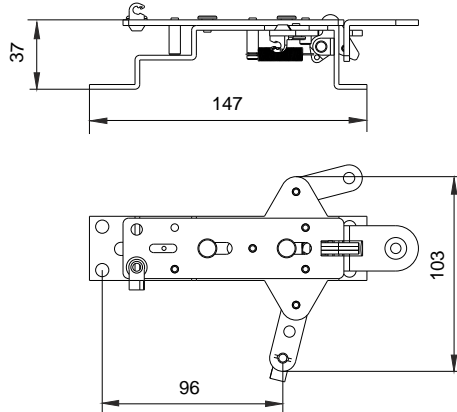
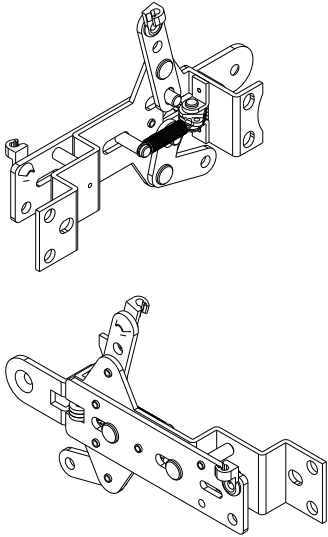
Peso / Weigh 110 g



EJEMPLO DE MONTAJE 0451 20, Y 0451 45
MOUNTING EXEMPLE 0451 20 & 0451 45



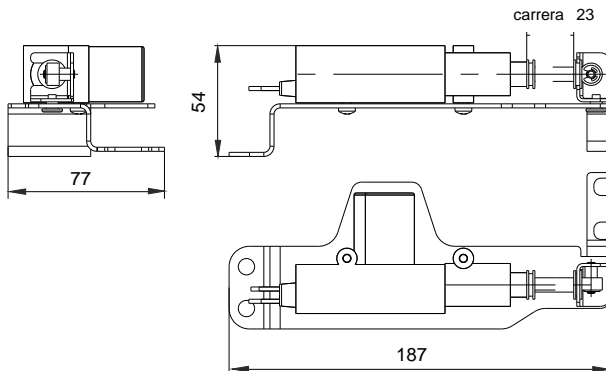
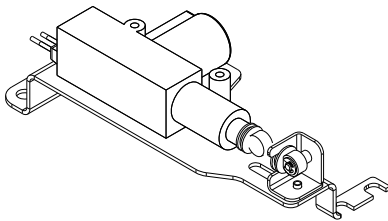
EL CODIGO XX , DEPENDE DEL MODELO DE CERRADURA ESCOGIDO
CODE XX ACCORDING OF CHOSEN, LOCK MODEL



0451 30
MECANISMO ACTIVADOR PARA
TRES CERRADURAS
THREE WAYS LOCK DEVICE

Acero cincado
Zinc plated steel

Peso / Weigh 275 g

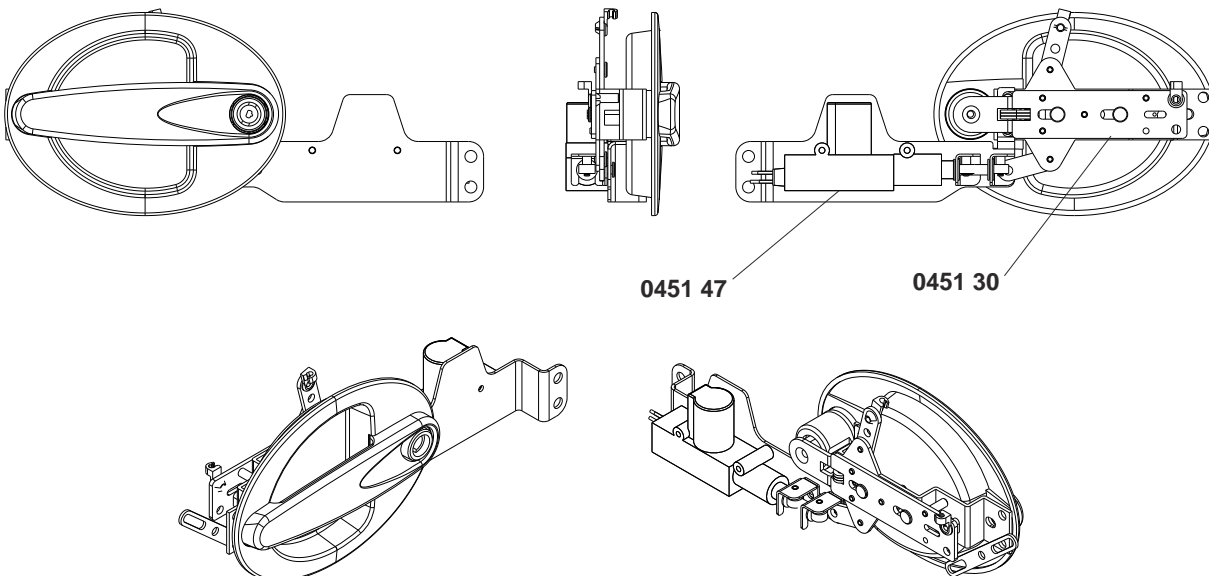


0451 47
ACTUADOR ELECTRICO Y SU
SOPORTE PARA MECANISMO
ACTIVADOR 045120
ELECTRIC ACTUATOR WITH
SUPPORT FOR
MECHANISM 0451 30

Acero cincado
Zinc plated steel

Peso / Weigh 280 g

EJEMPLO DE MONTAJE 0451 30, Y 0451 47
MOUNTING EXEMPLE 0451 30 & 0451 47



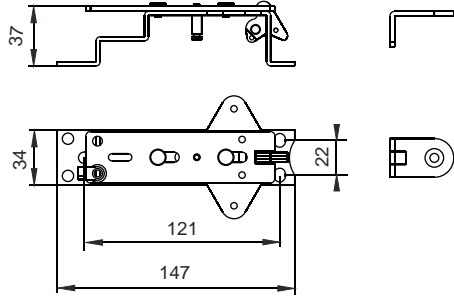
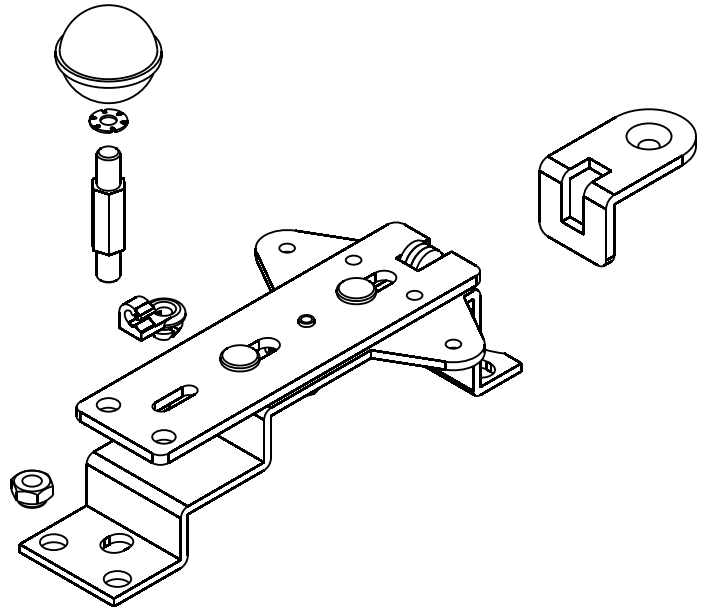


0451 50
MECANISMO ACTIVADOR DE
CERRADURAS PARA
PUERTA DE CABINA CON
POMO INTERIOR
CABIN DOOR LOCK HANDLE
MECHANISM WITH
INTERNAL KNOB

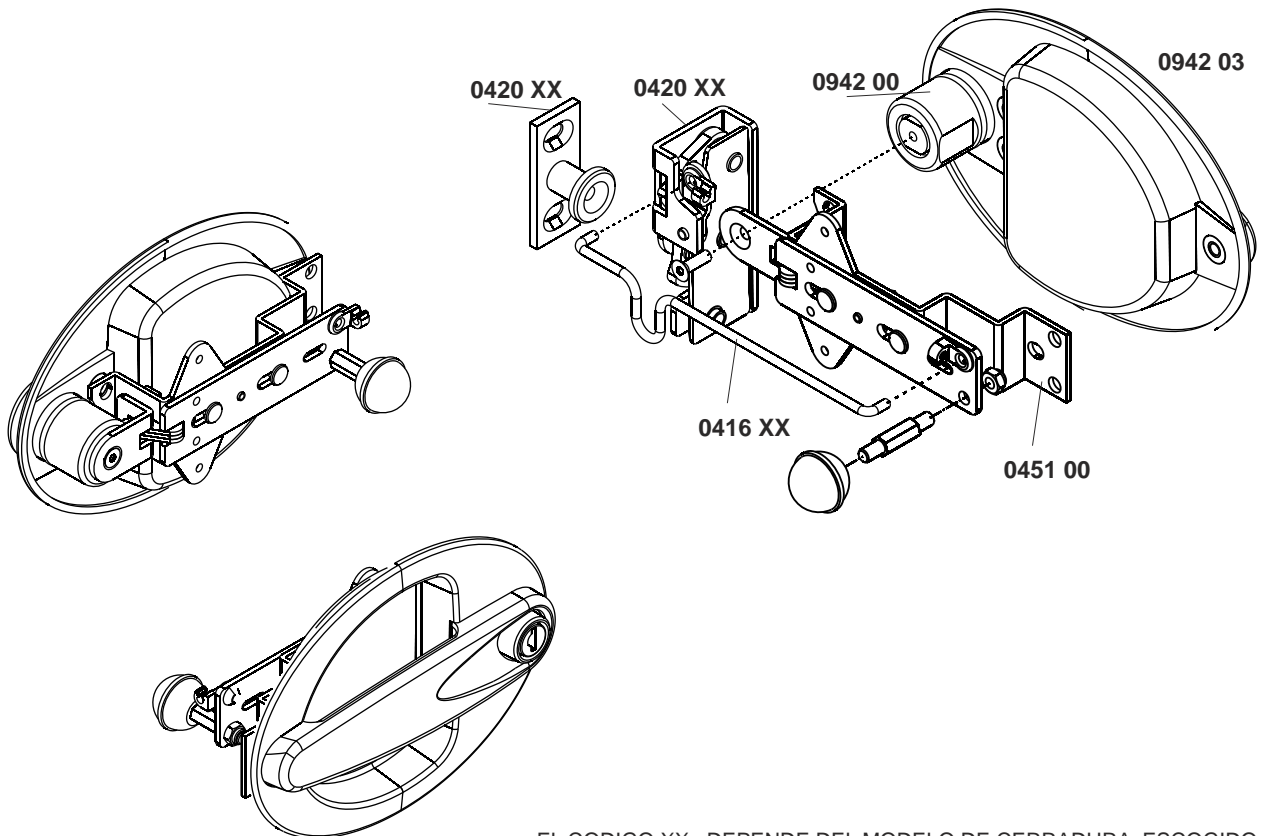
Acero cincado
Zinc plated steel

Usa cierres 0420 XX
y manecillas serie 0900 XX, o
serie "NUVOL"
Fits with 0420 XX locks
and 0900 XX handles
or "NUVOL" serie

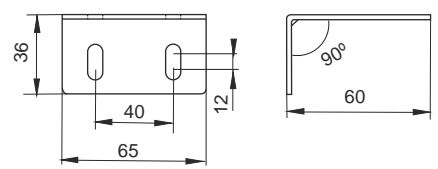
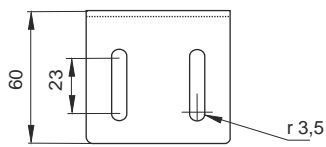
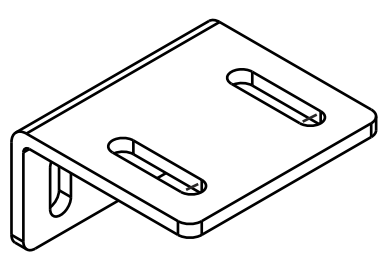
Peso / Weight 275 g



EJEMPLO DE MONTAJE
MOUNTING EXEMPLE



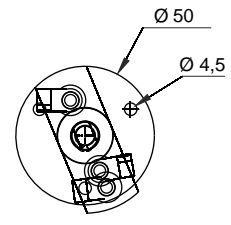
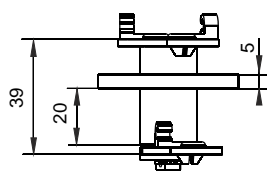
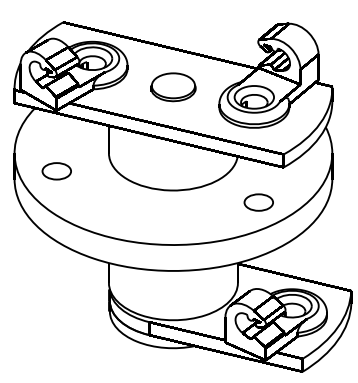
EL CODIGO XX , DEPENDE DEL MODELO DE CERRADURA ESCOGIDO
CODE XX ACCORDING OF CHOSEN, LOCK MODEL



0421 86
ESCUADRA DE SUJECION
ANGLE BRACKET

Acero cincado
Zinc plated steel

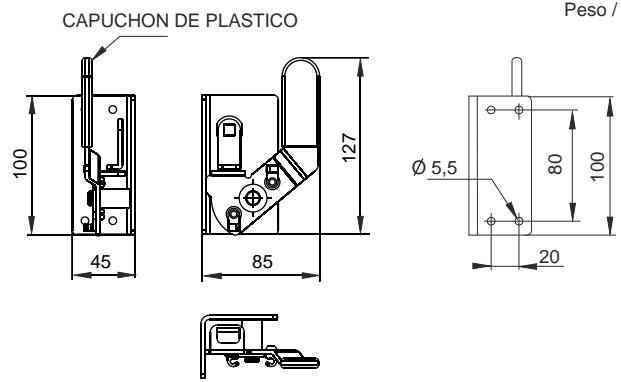
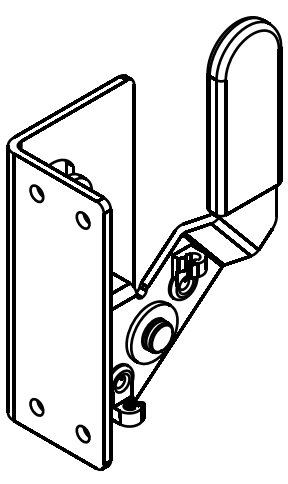
Peso / Weigh 161 g



0465 00
BIELA DE RETORNO
CON SOPORTE
TWISTING IDLE MECHANISM
FOR LOCKS

Cuerpo de nylon
mecanismo acero cincado
Zinc plated steel mechanism
Body in nylon

Peso / Weigh 200 g



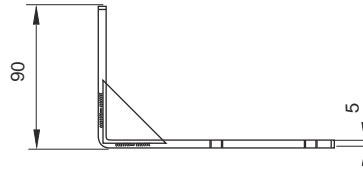
0460 50
PALANCA PARA CIERRES
BLOQUEO POR CIERRE
CILINDRO 6471 XX
LEVER MECHANISM FOR
LOCKS LOCKING OPERATED
BY BARREL 6471 XX

Acero cincado
Zinc plated steel

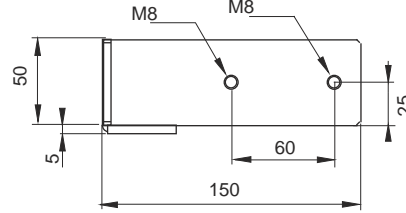
Peso / Weigh 380 g



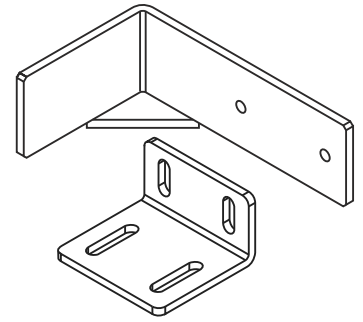
0421 87
CONJUNTO SOPORTE
LADO IZQUIERDO PARA CIERRES
0420 07, 0420 08, 0420 57, 0420 56
LEFT HAND LOCK BRACKET
FOR LOCKS 0420 07, 0420 08,
0420 57, 0420 56



0421 88
CONJUNTO SOPORTE
LADO DERECHO PARA CIERRES
0420 07, 0420 08, 0420 57, 0420 56
RIGHT HAND LOCK BRACKET
FOR LOCKS 0420 07, 0420 08,
0420 57, 0420 56



DIBUJO MANO IZQUIERDA
LEFT HAND DRAWING

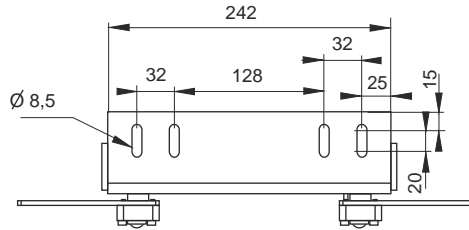


0421 86
ESCUADRA SOLA
SPARE ANGLE

Acero cincado trivalente
Zinc plated Steel

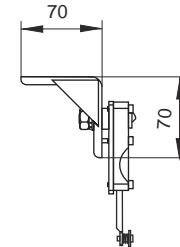
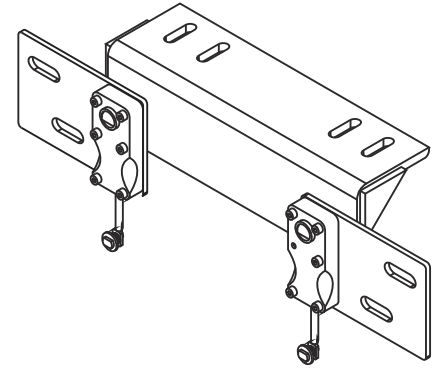
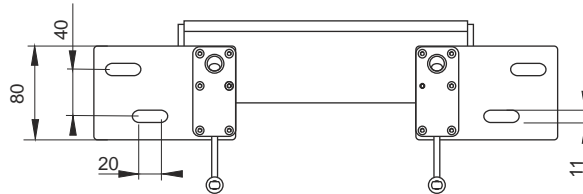
Peso / Weigth 670 g

0454 00
CONJUNTO CIERRE
SUPERIOR
PORTON TRASERO
UPPER DOOR LOCK KIT



Acero cincado
Zinc plated Steel

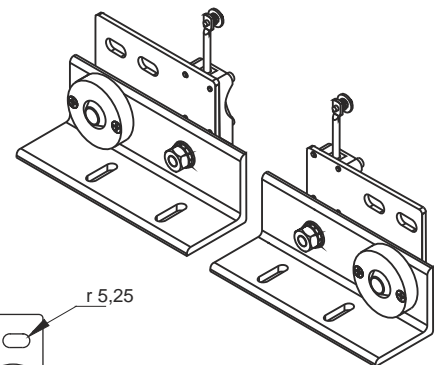
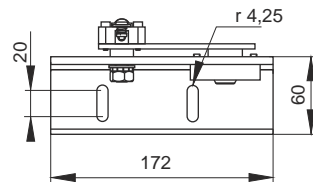
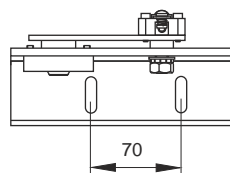
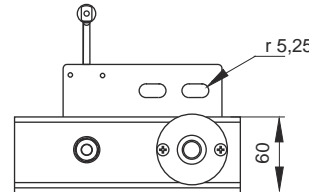
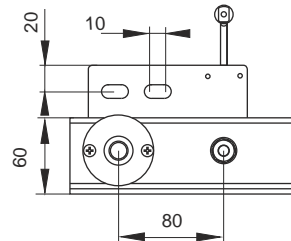
Peso / Weigth 2500 g



0454 10
CONJUNTO CIERRE
INFERIOR PORTON
TRASERO
LOWER DOOR LOCK KIT

Acero cincado
Zinc plated Steel

Peso / Weigth 2750 g

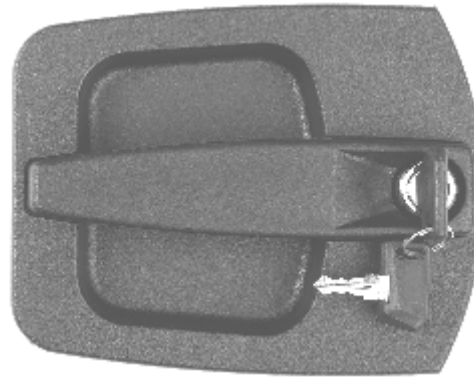




MANECILLAS DE PUERTA

*

DOOR HANDLES

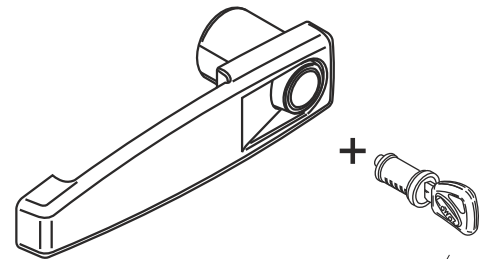
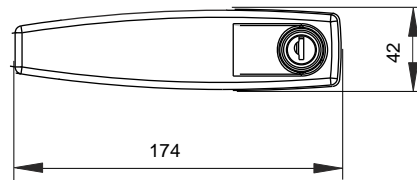
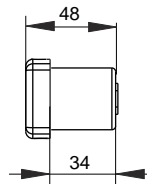


0890 01
 MANECILLA AUTOCAR
 CIERRE POR BLOQUEO
 SISTEMA "K"
 COACH HANDLE JAM
 LOCKING "K" SYSTEM

Poliamida negra
 Black polyamide

Peso / Weigth 200 g

SE INSTALA CON
 PLATO 0900 03
 FITS WITH 0900 03
 RECESSED DISH



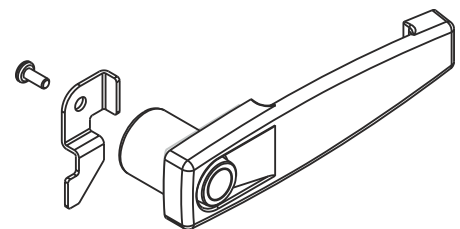
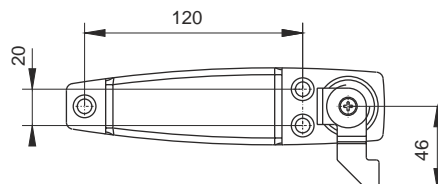
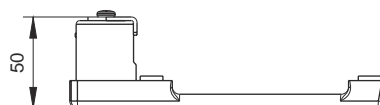
0801 XX
 ROTOR CON LLAVE
 SISTEMA "K"
 ROTOR WITH
 KEY "K" SYSTEM

0890 03
 MANECILLA AUTOCAR
 CIERRE POR BLOQUEO
 SISTEMA "K"
 COACH HANDLE JAM
 LOCKING "K" SYSTEM

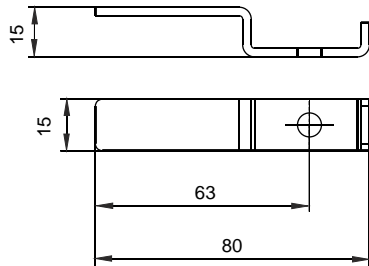
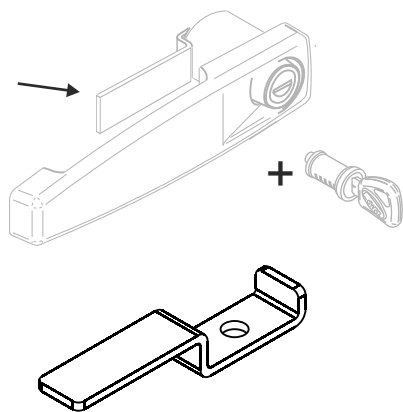
Poliamida negra
 Black polyamide

Peso / Weigth 200 g

SE INSTALA CON
 PLATO 0900 03
 FITS WITH 0900 03
 RECESSED DISH



0801 XX
 ROTOR
 CON LLAVE SISTEMA "K"
 ROTOR WITH KEY
 "K" SYSTEM

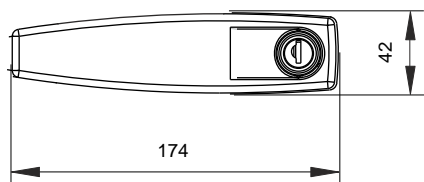
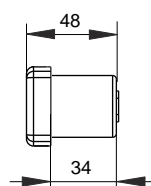
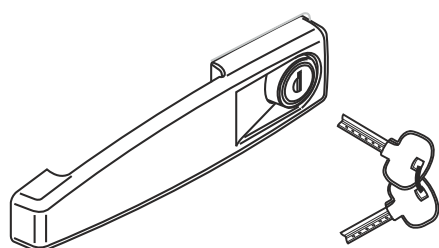


SE INSTALA CON MANECILLA
0890 01 ó 0900 11 Y PLATO 0900 03
FITS WITH 0890 01 OR 0900 11 HANDLE
AND 0900 03 RECESSED DISH

0890 04
BIELA ESPECIAL PARA
MANECILLA
CIERRE POR BLOQUEO
SISTEMA "K"
SPECIAL CONNECTING ROD
COACH HANDLE
JAM LOCKING "k" SYSTEM

Acero cincado
Zinc plated steel

Peso / Weight 20 g

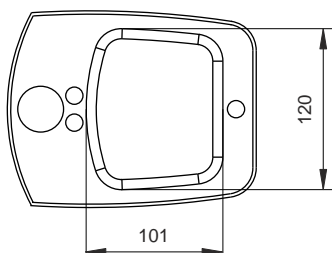
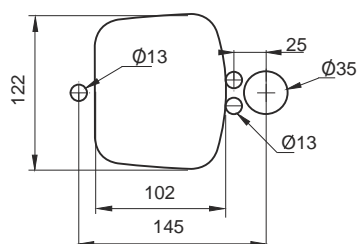
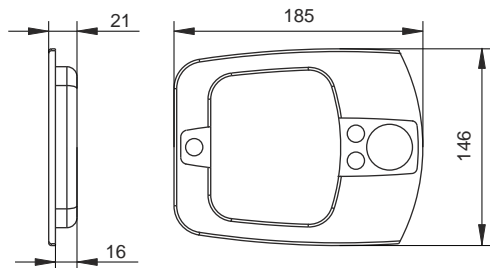
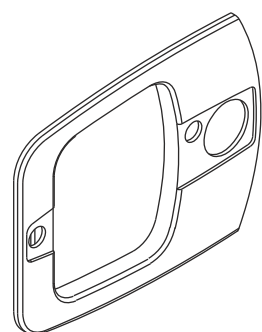


0900 11
MANECILLA AUTOCAR
CIERRE POR BLOQUEO
CON PULSADOR Y LLAVE DE
SEGURIDAD.
COACH HANDLE WITH PUSHER
AND SECURITY JAM LOCKING KEY

Poliamida negra
Plastic black colour

Peso / Weight 275 g

SE INSTALA CON PLATO 0900 03
FITS WITH 0900 03 RECESSED DISH



0900 03
CAZOLETA MANECILLA
PUERTA AUTOCAR
COACH DOOR HANDLE
RECESSED DISH

Poliamida negra
Black polyamide

Peso / Weight 134 g

SE INSTALA CON
MANECILLAS 0890 XX,
0900 XX Y 0901 XX
FITS WITH 0891 XX,
0900 XX AND 0900 XX
HANDLES

DIBUJO DEL ALOJAMIENTO
DE MANECILLA Y CAZOLETA
FITTING LAYOUT FOR HANDLE
AND RECESSED DISH

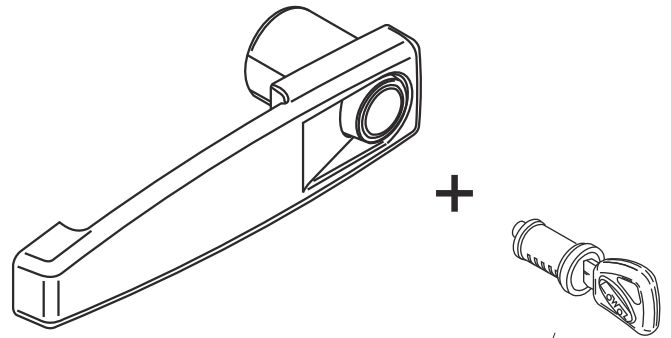


0891 02
MANECILLA CIERRE POR
BLOQUEO SISTEMA "K"
COACH DOOR HANDLE JAM
LOCKING KEY "K" SYSTEM

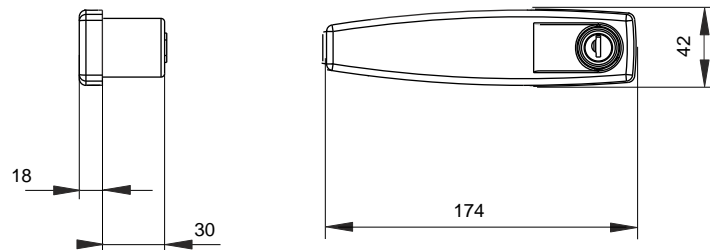
Aluminio pintado negro
Black enameled aluminium

Peso / Weigth 200 g

SE INSTALA CON PLATO 0900 03
FITS WITH 0900 03 RECESSED DISH



0801 XX
ROTOR CON LLAVE
SISTEMA "K"
ROTOR WITH KEY
"K" SYSTEM

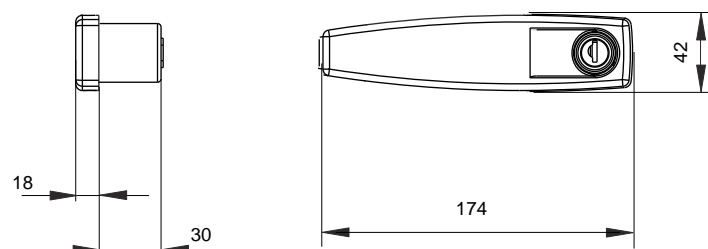
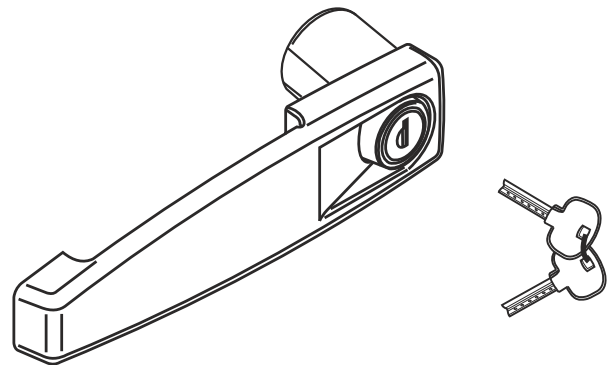


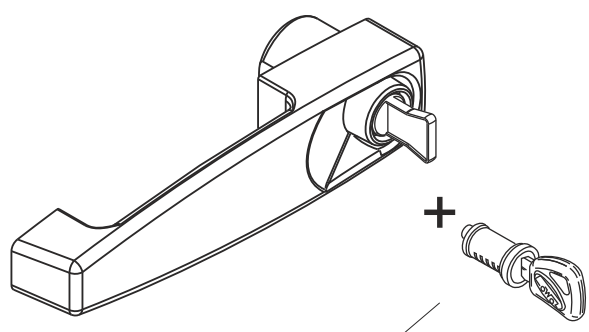
0901 12
MANECILLA CIERRE POR
BLOQUEO LLAVE SEGURIDAD
COACH DOOR HANDLE
SECURITY JAM LOCKING KEY

Aluminio pintado negro
Black enameled aluminium

Peso / Weigth 350 g

SE INSTALA CON PLATO 0900 03
FITS WITH 0900 03 RECESSED DISH





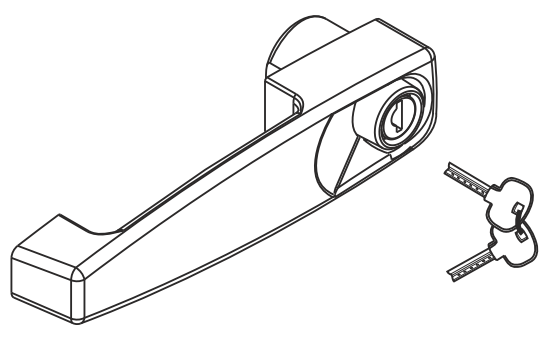
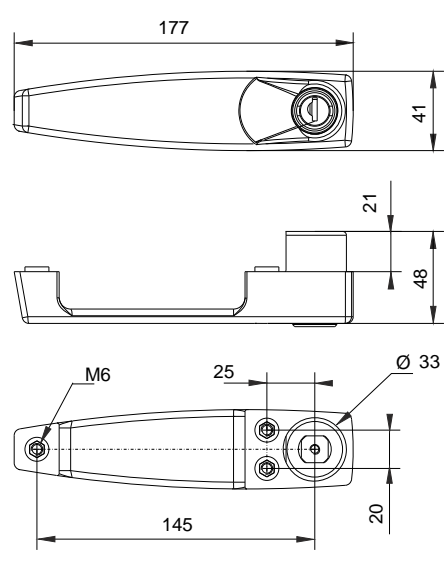
0891 42
MANECILLA ALTA
CIERRE POR BLOQUEO
SISTEMA "K"
*HIGH SHAPE DOOR HANDLE,
JAM LOCKING KEY "K" SYSTEM*

Aluminio pintado negro
Black enameled aluminium

0801 XX
ROTOR CON LLAVE SISTEMA "K"
ROTOR WITH KEY "K" SYSTEM

Peso / Weigh 370 g

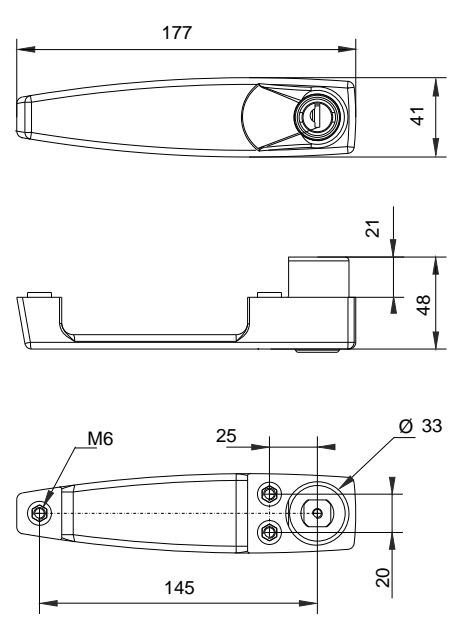
0801 XX
ROTOR CON LLAVE
SISTEMA "K"
*ROTOR WITH KEY
"K" SYSTEM*



0901 52
MANECILLA ALTA LLAVE
SEGURIDAD
CIERRE POR BLOQUEO
*HIGH SHAPE DOOR HANDLE
SECURITY JAM LOCKING KEY*

Aluminio pintado negro
Black enameled aluminium

Peso / Weigh 399 g



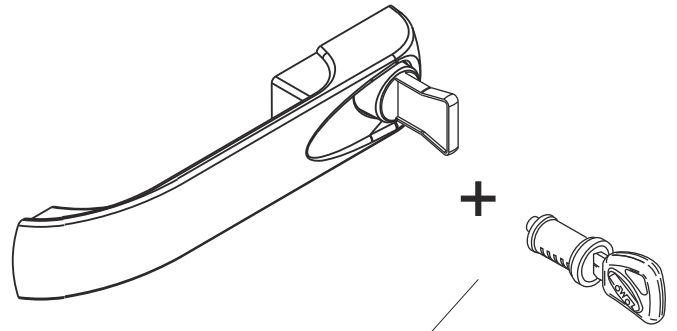


0894 02
MANECILLA CIERRE POR
BLOQUEO SISTEMA "K"
COACH DOOR HANDLE
FOR "K" SYSTEM
JAM LOCKING SYSTEM

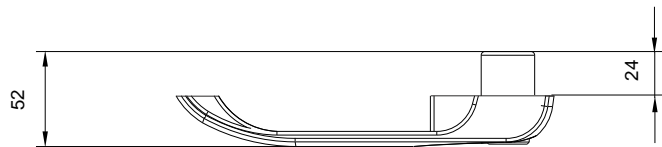
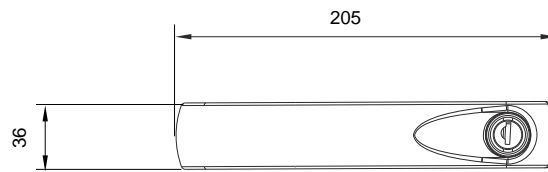
Aluminio pintado negro
Black painted aluminium

Peso / Weight 400 g

0801 XX
ROTOR CON LLAVE
SISTEMA "K"
ROTOR WITH KEY "K" SYSTEM



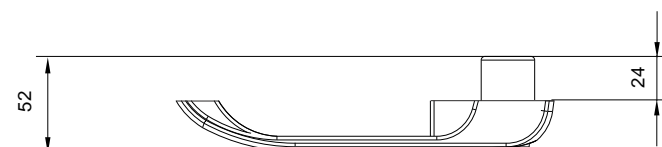
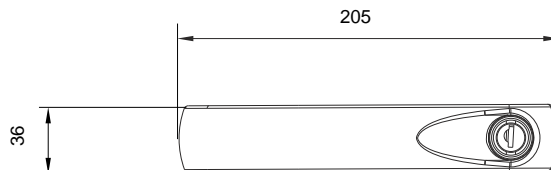
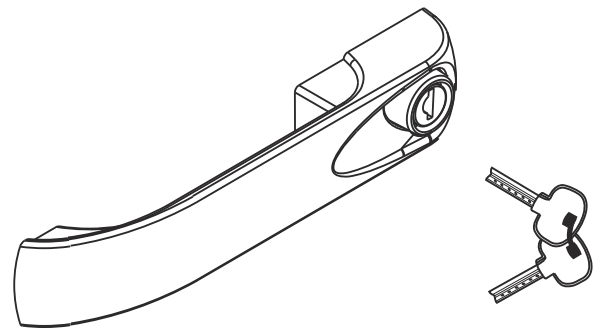
0801 XX
ROTOR CON LLAVE
SISTEMA "K"
ROTOR WITH KEY
"K" SYSTEM



0940 12
MANECILLA CON LLAVE
SEGURIDAD
CIERRE POR BLOQUEO
COACH DOOR HANDLE
WITH SECURITY
JAM LOCKING KEY

Aluminio pintado negro
Black painted aluminium

Peso / Weight 447 g

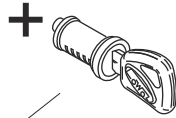
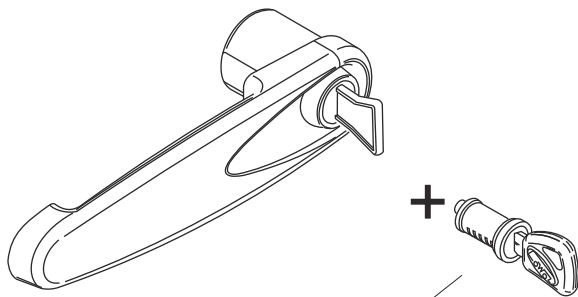
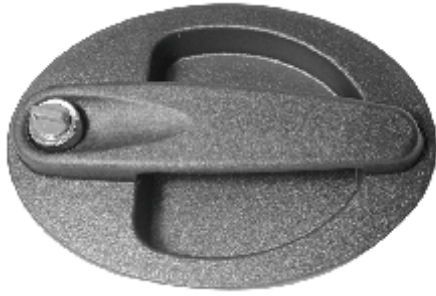




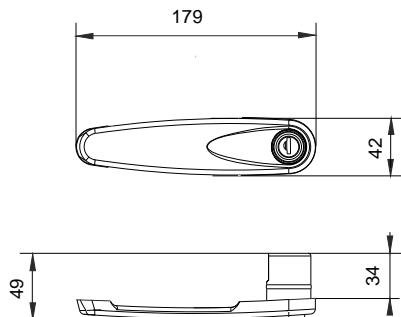
MANECILLAS DE PUERTA SERIE "NUVOL"

*

DOOR HANDLES "NUVOL" SERIES



0801 XX
ROTOR CON LLAVE
SISTEMA "K"
ROTOR WITH KEY
"K" SYSTEM



0942 01

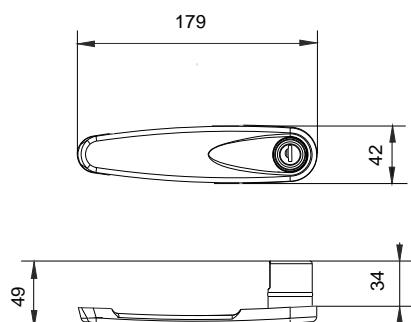
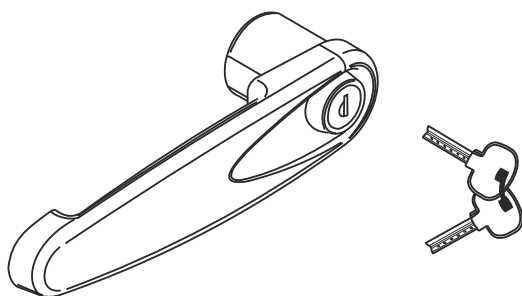
MANECILLA AUTOCAR
CIERRE POR BLOQUEO
SISTEMA "K"
COACH DOOR HANDLE
FOR "K"
SYSTEM JAM LOCKING KEY

Poliamida negra
Plastic black colour

Peso / Weigth 200 g

0801 XX

ROTOR CON LLAVE
SISTEMA "K"
ROTOR WITH KEY
"K" SYSTEM



0942 11

MANECILLA AUTOCAR
CON PULSADOR Y
LLAVE DE SEGURIDAD,
CIERRE POR BLOQUEO
COACH DOOR HANDLE
WITH PUSH-BUTTON
AND SECURITY JAM
LOCKING KEY

Poliamida negra
Plastic black colour

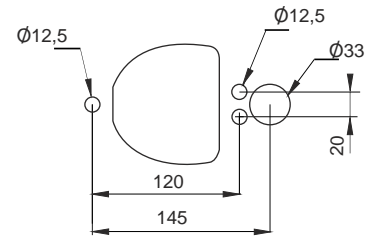
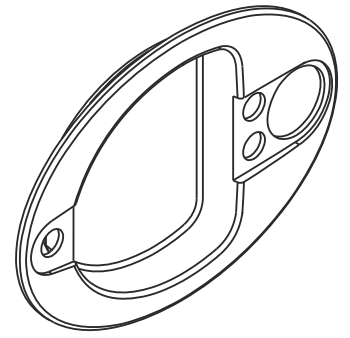
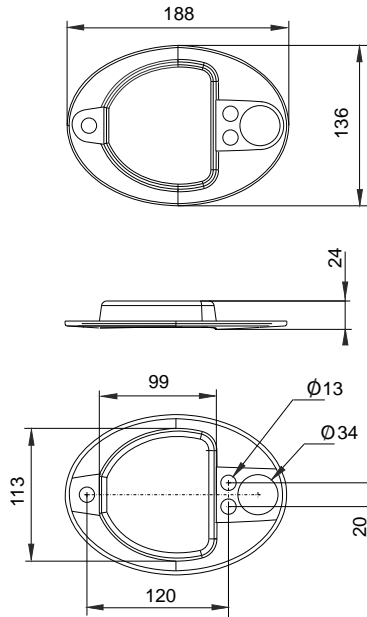
Peso / Weigth 275 g



0942 03
PLATO ENCASTRADO
PARA MANECILLA
COACH HANDLE
RECESSED DISH

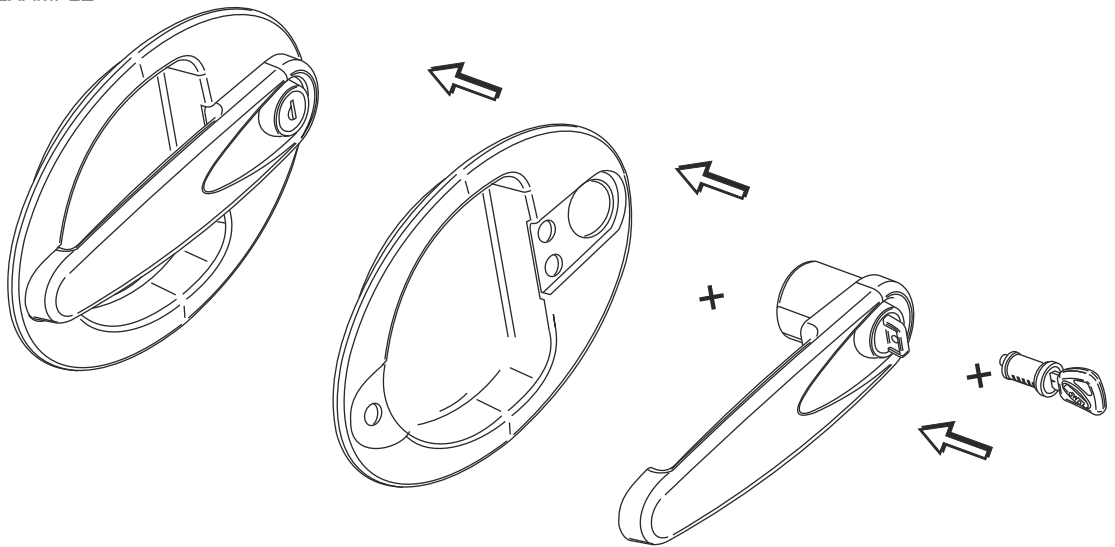
Plástico negro
Plastic black colour

Peso / Weight 100 g

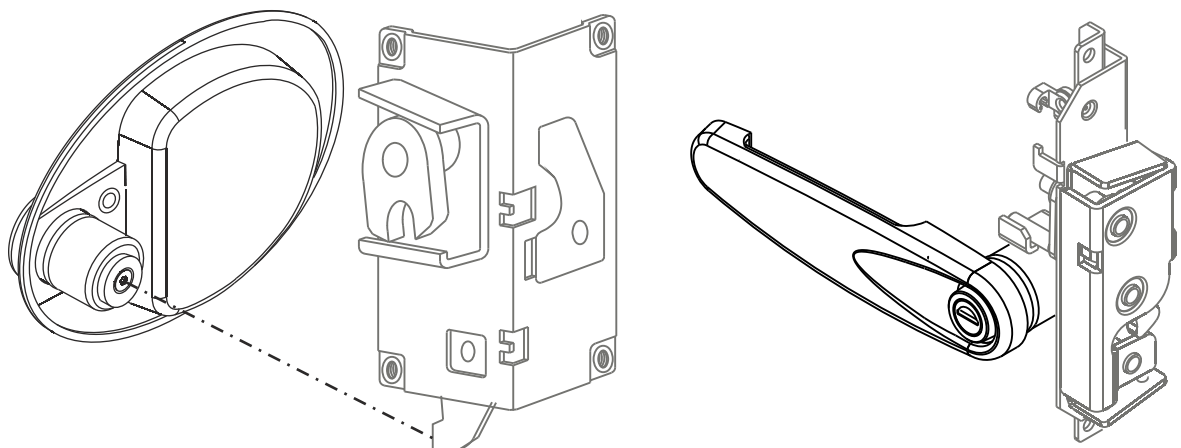


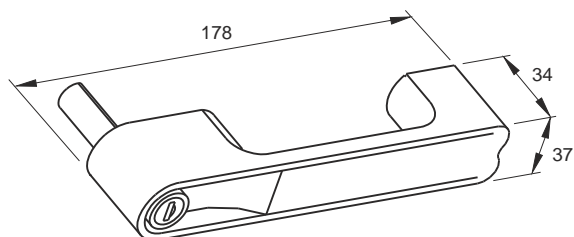
DIBUJO DEL ALOJAMIENTO
DE MANECILLA Y CAZOleta
FITTING LAYOUT FOR HANDLE
AND RECESSED DISH

EJEMPLO DE MONTAJE
MOUNTING EXAMPLE



EJEMPLO DE MONTAJE
MOUNTING EXAMPLE

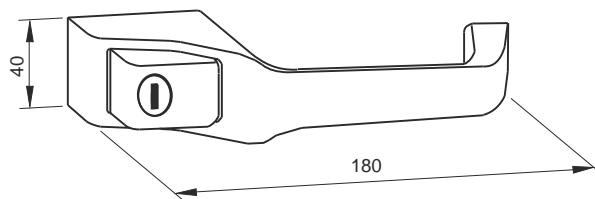




0811 00
MANECILLA CON LLAVE
HANDLE WITH LOCKING KEY

Plástico negro
Black plastic colour

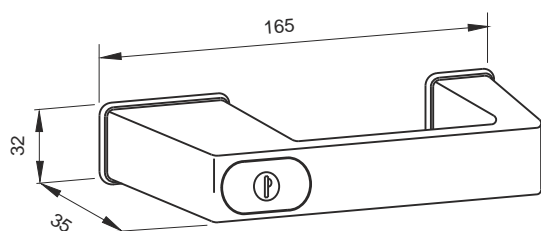
Peso / Weight 175 g



0812 00
MANECILLA CON LLAVE USADA
EN CERRADURAS 0444
*HANDLE WITH LOCKING KEY
TO FIT WITH 0444 SERIES LOCKS*

Plástico negro
Plastic black colour

Peso / Weight 160 g



0816 01
MANECILLA CON LLAVE
HANDLE WITH LOCKING KEY

Zamak pintado negro
Black painted zamak

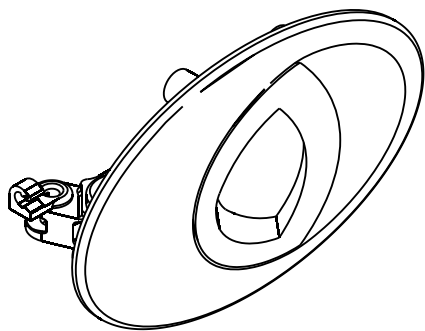
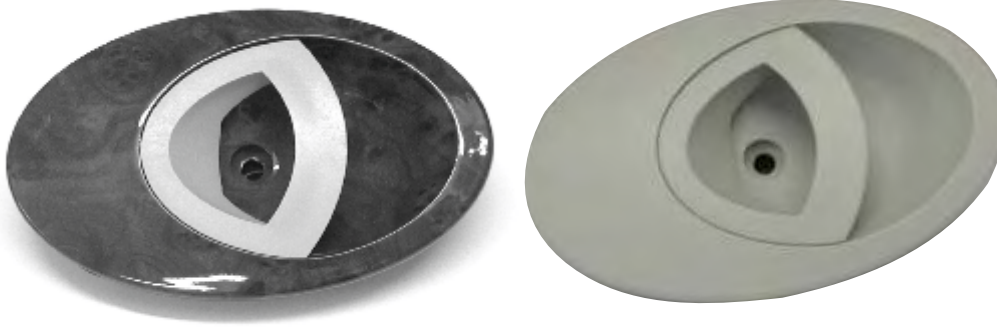
Peso / Weight 350 g



MANECILLAS INTERIORES

*

INTERNAL DOOR HANDLES



1002 00
MANECILLA INTERIOR CON
CAZOLETA Y TIRADOR
INTERNAL HANDLE WITH DISH

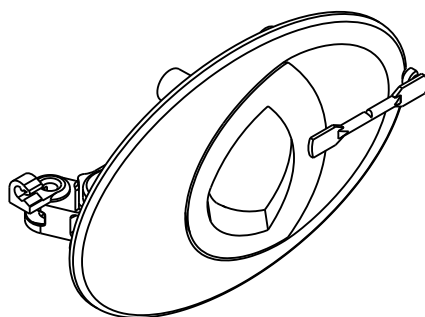
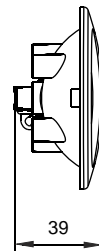
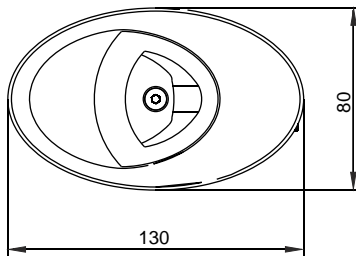
Plástico gris RAL 7042
RAL 7042 grey plastic

Peso / Weigh 70 g

1002 10
MANECILLA INTERIOR
CON CAZOLETA Y TIRADOR
INTERNAL HANDLE WITH DISH

Cazoleta plástico
imitación madera
Tirador plástico color
cromo mate
Wood finishing
plastic dish
Mate chrome finishing
plastic handle

Peso / Weigh 70 g



1003 00
MANECILLA INTERIOR CON
PRECINTO DE SEGURO
*INTERNAL HANDLE WITH
SECURITY SEAL*

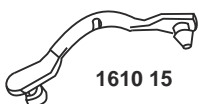
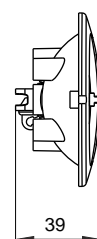
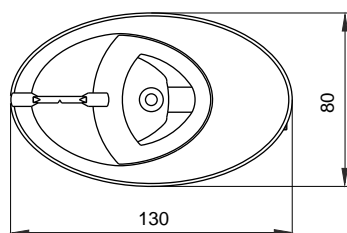
Plástico gris RAL 7042
RAL 7042 grey plastic

Peso / Weigh 72 g

1610 15
RECAMBIO BOLSA
25 PRECINTOS
SPARE 25 SEALS BAG

Plástico negro
Black plastic

Peso / Weigh 12 g



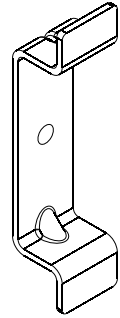
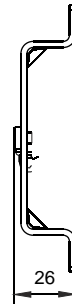
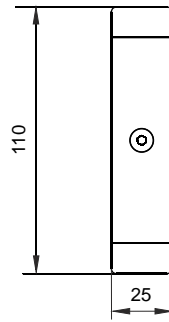
1610 15



1002 40
SOPORTE MANECILLA 1002 XX
HANDLE 1002 XX SUPPORT

Acero cincado
Zinc plated steel

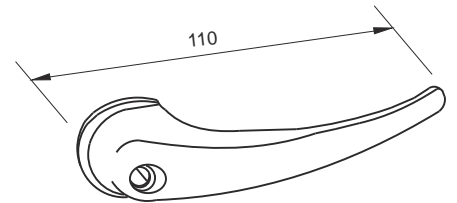
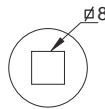
Peso / Weight 78 g



1009 00
MANECILLA INTERIOR
CERRADURA 0428
INTERNAL HANDLE
TO FIT WITH LOCK 0428

Zamak cromado
Chromed zamak

Peso / Weight 70 g



1010 00
MANECILLA INTERIOR A JUEGO
CON 0904
INTERNAL HANDLE SET TO FIT
WITH 0904 HANDLE

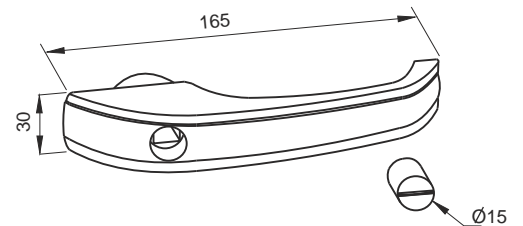
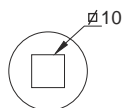
Aluminio pulido / Polished aluminium

Peso / Weight 150 g

1010 10
MANECILLA INTERIOR A JUEGO
CON 0904
INTERNAL HANDLE SET TO FIT
WITH 0904 HANDLE

Aluminio pintado negro
Black enameled aluminium

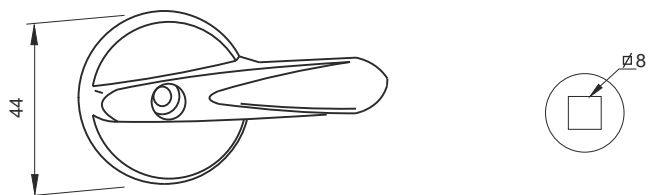
Peso / Weight 150 g



1010 01
TUERCA FIJACION ROSCA M-8
FIXING M8 THREADED NUT

Cromada / Chromed

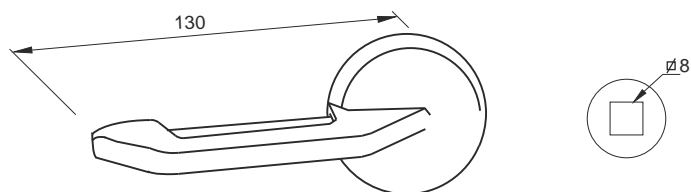
Peso / Weight 15 g



1011 00
MANECILLA INTERIOR
CERRADURAS 0430 Y 0431
INTERNAL HANDLE TO FIT WITH
LOCK 0430 & 0431

Zamak pintado negro
Black enameled zamak

Peso / Weight 90 g



1071 01
MANECILLA INTERIOR
MANO IZQUIERDA (Pegaso)
LEFT HAND INTERNAL HANDLE

1071 02
MANECILLA INTERIOR
MANO DERECHA (Pegaso)
RIGHT HAND INTERNAL HANDLE

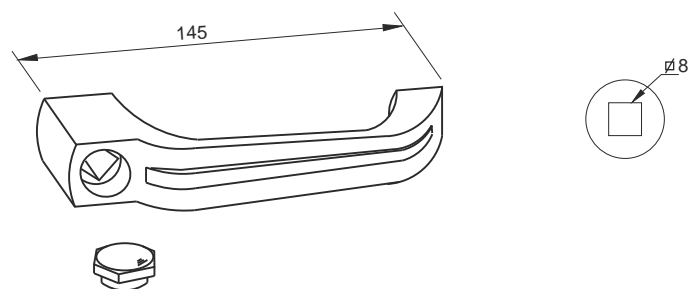
Zamak cromado / Chromed zamak

1071 11
MANECILLA INTERIOR
MANO IZQUIERDA (Pegaso)
LEFT HAND INTERNAL HANDLE

1071 12
MANECILLA INTERIOR
MANO DERECHA (Pegaso)
RIGHT HAND INTERNAL HANDLE

Zamak pintado negro
Black enameled zamak

Peso / Weight 120 g



1076 00
MANECILLA INTERIOR A
JUEGO CON 0978
INTERNAL HANDLE SET
TO FIT WITH 0978 HANDLE

Zamak cromado
Chromed zamak

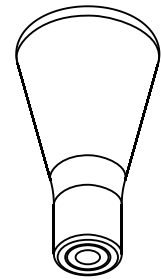
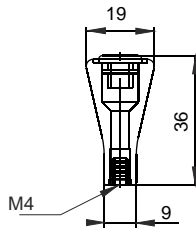
Peso / Weight 200 g



1008 45
POMO PARA SEGURO 6421
CON INSERTO DE LATON M4
KNOB FOR 6421 LOCKING DEVICE
WITH M4 BRASS INSERT

Poliamida
Polyamide

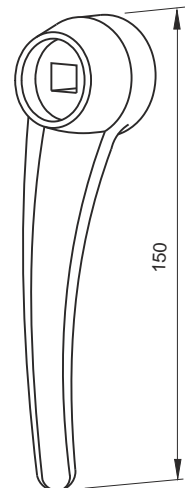
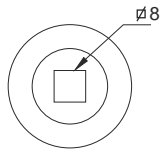
Peso / Weight 6 g



1087 00
MANECILLA INTERIOR
(Ebro, Avia, Nissan)
INTERNAL HANDLE

Aluminio pintado negro
Black enameled aluminium

Peso / Weight 70 g



1090 00
MANECILLA INTERIOR
(Camión Ebro)
INTERNAL HANDLE

Zamak cromado
Chromed zamak

Peso / Weight 70 g

