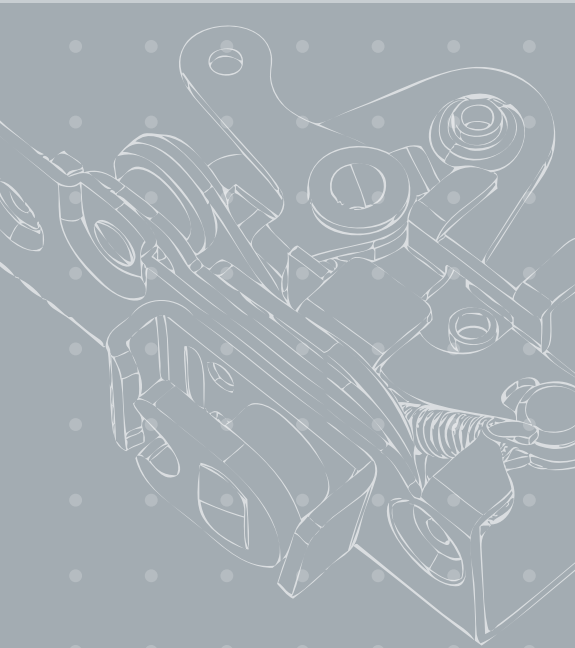


Schlösser und Verschlüsse

Locks and Locking Devices



Drehfallenschlösser

Central locking unit

Luggage compartment locks

Außenschwingtürverschluss

aktualisiert/
update
05/2017

TÜV-ZERTIFIZIERUNG
DIN EN ISO 9001:2015
DIN EN ISO 14001:2015

Mit diesen Zertifikaten wurde vom TÜV Rheinland bescheinigt, dass sich die gesamte HAPPICH GmbH nach international genormten Qualitäts- und Umweltstandards ausrichtet und deren Umsetzung in der Praxis nachgewiesen worden ist. Für HAPPICH ist es die offizielle Bestätigung für ein umfassendes Managementsystem, das die Zufriedenheit unserer internen und externen Kunden weiter forciert.

Der ständigen Weiterentwicklung dieses Managementsystems fühlen wir uns auch zukünftig verpflichtet.

Copyright

Diese Produktbroschüre ist urheberrechtlich geschützt. Nachdruck, auch auszugsweise, nur mit schriftlicher Genehmigung der HAPPICH GmbH, Wuppertal.

TÜV CERTIFICATION
DIN EN ISO 9001:2015
DIN EN ISO 14001:2015

By issuing these certificates TÜV Rheinland, a member of Germany's independent Technical Supervision Association, has certified that HAPPICH GmbH is run in its entirety in conformity with internationally recognised quality and environmental standards and that proof was furnished that these standards are being implemented in HAPPICH's business routines. For HAPPICH they are the official acknowledgement of a comprehensive management system which will further its goal of greater customer satisfaction.

In the future we shall continue to abide by our commitment to develop this management system constantly.

Copyright

All rights reserved. – No part of this product brochure may be reproduced in any form without written permission from HAPPICH GmbH, Wuppertal, Germany.

Konsequent qualitätsorientiert, mit traditionellem Sitz in Wuppertal und verwurzelt in den globalen Märkten – das ist die **HAPPICH GmbH**, der führende Innenausstatter für Nutz- und Spezialfahrzeuge. Seit der Übernahme durch die **Pelzer Swiss Holding AG** können wir diese Ziele nun als ein Mitglied der Pelzer Family Company mit neuer Kraft angehen. Die neue HAPPICH GmbH ist ein strategisch orientiertes, familiengeführtes Unternehmen. Es verfolgt langfristige Ziele, ist sicher und kompetent im Markt und hat sein Produktportfolio um Akustikteile ideal ergänzen können.

Mit diesem Schritt hat die Tradition der HAPPICH GmbH wieder eine klare Perspektive und Zukunftsfähigkeit gewonnen. Darauf freuen wir uns. Im Bewusstsein unserer Stärken und Qualitäten werden wir die kommenden Entwicklungen der Nutzfahrzeugindustrie prägen und unser Produktportfolio weiter ausbauen.

Unseren Blick richten wir auf Amerika und die wachsenden Märkte in Asien. Im Fokus unseres Schaffens stehen Sie – unsere Kunden, die Sie zu Recht Ihr Vertrauen in die HAPPICH GmbH setzen und hohe Erwartungen an uns richten. Ihre Wünsche und Anforderungen mit den besten Technologien der Zukunft in den Fahrzeuginnenräumen der Welt zu realisieren – das ist die Herausforderung, die uns antreibt.

Consistent quality orientation, retaining the traditional home base in Wuppertal, and rooted in global markets – this is **HAPPICH GmbH**, the leading supplier of interior fittings for utility and special-purpose vehicles. Following acquisition by the **Pelzer Swiss Holding AG**, we can now approach these goals with new vigor as a member of the Pelzer Family Company. The new HAPPICH GmbH is a family-run company with a clear strategic orientation. It pursues long-term goals and is a solid player and recognized expert in the market. With the addition of acoustic components it has achieved an ideal complement to its product portfolio.

Thanks to this bold step the tradition-steeped HAPPICH GmbH once again enjoys bright perspectives and a new outlook for the future. This is most gratifying for us. Fully cognizant of our major strengths and qualities, we will place our mark on upcoming developments in the utility vehicles industry. A further expansion of the product range is in the offing.

We are turning our sights towards America and the expanding markets in Asia. And the spotlight is always on you, our customers, who have rightfully put your faith in HAPPICH GmbH and expect superior performance in return. Turning your wishes and requests into reality while using the future's finest technologies to enhance vehicle interiors around the world – this is the challenge that spurs us onward.

Kompetenz in Komponenten und Systemen

Märkte

HAPPICH entwickelt und liefert standardisierte Produkte sowie kundenspezifische Komponenten und Systeme für folgende Märkte:

- › Omnibusse
- › Lastkraftwagen
- › Land- und Baumaschinen
- › Sonderfahrzeuge
- › Schiffs- und Bootsbau
- › Schienenfahrzeuge
- › Maschinenbauindustrie

Entwicklungskompetenz

Gemeinsam mit unseren Partnern und durch die langjährige Erfahrung unserer Ingenieure und Anwendungstechniker sind wir in der Lage, unseren Kunden technische Lösungen zu bieten:

- › bewährte Systeme zur Projektabwicklung
- › CATIA V5 CAD System
- › technische Dokumentationen
- › produktbegleitende Homologation entlang des Produktlebenszyklus
- › Design- und Machbarkeitsstudien
- › FMEA-Analysen
- › Werkzeugentwicklung und -einrichtung
- › Prüflabore für nationale und internationale Produkte

Produktportfolio

HAPPICH Kerngeschäft basiert auf folgenden Produkten:

- › Schlösser, Beschläge und Verbindungselemente
- › Dachluken, Nothammer, Lüfter
- › Signalvorrichtungen, Griffe und Ascher
- › Sonnenblenden und Rollos
- › Profile
- › Akustikprodukte
- › Türsysteme

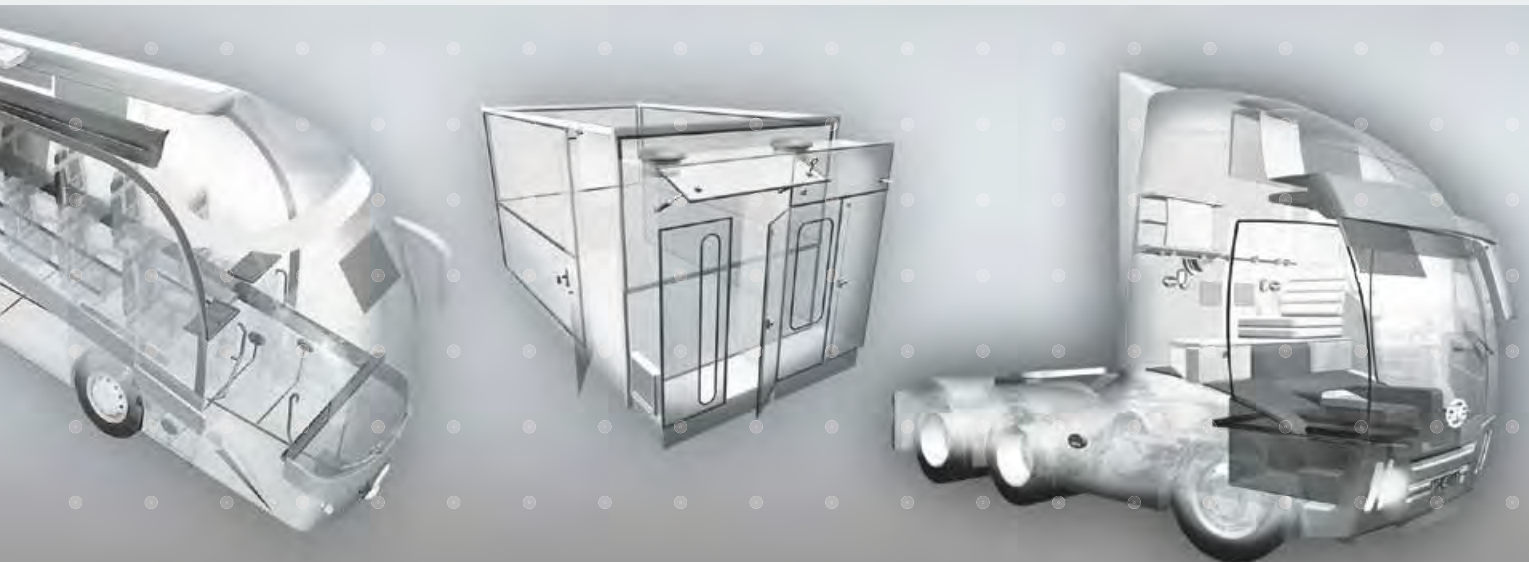
Produktionstechnologie

Wir bieten unseren Kunden vielfältige Herstellungstechnologien an:

- › Extrusion und Co-Extrusion
- › Spritzguss
- › Wärmeverformung
- › Aluminium- und Zinkdruckguss
- › Eloxieren, Lackieren, Pulverbeschichten etc.
- › Vulkanisieren
- › Systemmontage
- › Metallverarbeitung

Logistik

Neue Informationstechnologien, bewährte JIT-Verfahren und die Unterhaltung lokaler Läger ermöglichen es uns, katalogisierte Standardteile innerhalb von nur wenigen Tagen weltweit versandbereit zu stellen. Professionelle Unterstützung erhalten wir durch mySAP R3 Automotive Version.



Competence in components and systems

Markets

HAPPICH develops and delivers both standardized products and custom components and systems for the following markets:

- › Buses
- › Trucks
- › Agricultural and construction machinery
- › Special-purpose vehicles
- › Marine engineering
- › Rail vehicles
- › Mechanical engineering

Design and development expertise

Working in close cooperation with trusted partners and drawing upon our engineers' years of experience let us offer our customers superb technical solutions:

- › Well-established project management systems
- › CATIA V5 CAD system
- › Technical documentation
- › Homologation support throughout the product's life cycle
- › Design and feasibility studies
- › FMEA analyses
- › Tool and die engineering and fabrication
- › Testing laboratories for local and global products

Products

HAPPICH's core business is based on following product families:

- › Locks, fittings and handrail systems
- › Roof hatches, emergency hammer, vents
- › Signal buttons, grab handles and ashtrays
- › Sun visors and roller blinds
- › Profiles
- › Acoustic products
- › Door systems

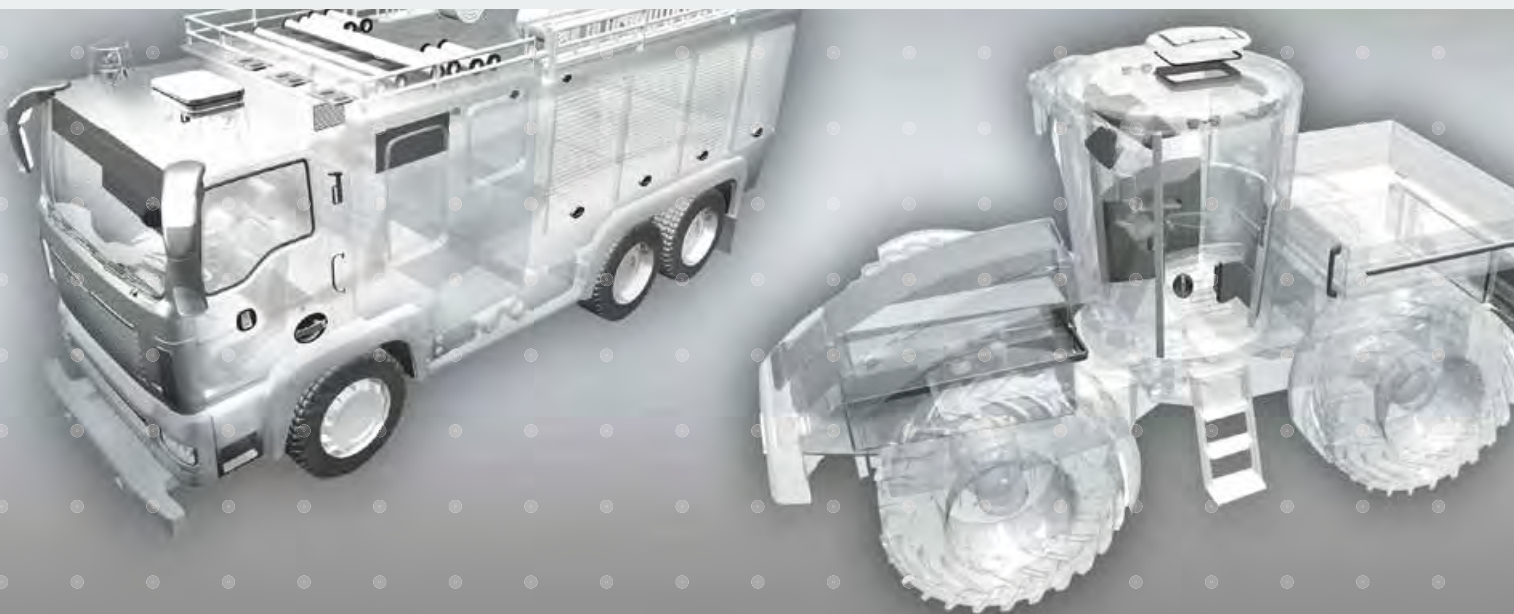
Production technologies

We offer our customers access to a wide variety of manufacturing processes and technologies:

- › Extrusion and co-extrusion
- › Injection molding
- › Thermoforming
- › Die casting in aluminum and zinc
- › Anodizing, painting, powder coating etc.
- › Vulcanization
- › System assembly
- › Metalworking

Logistics

Adopting new information technologies, applying proven just-in-time procedures and maintaining local warehouses let us have catalog items ready for dispatch to every corner of the world in just a few days. Effective support is provided by the mySAP R3 Automotive Version.



Sachwortverzeichnis

Sachwortverzeichnis	Seite
Abdeckung für Drucktastenschloss	54
Abweissbügel	84
Adapter	116
Aufreißschloss	90
Außenschwingtür-Verschluss	46-53
Befestigungskonsole zu Innenbetätigung	17
Betätigungsorn	106-108; 111; 113
Doppelbart-Schlüssel	109
Dornschlüssel	93
Drehfallenschloss	28-30; 44-45; 81-83
Drehfallenschloss für 1-Punkt-Verriegelung	71; 73
Drehfallenschloss für 2-Punkt-Verriegelung	72
Drehriegel	104
Dreikant-Hohlschlüssel	109
Drucktastenschloss	55-56
Einlass-Schloss	78
Ellipsenschloss	58
Fächerscheibe	105
Fahrerhaus-Aufschraubschloss	76
Fallen-Aufschraubschloss	76-77
Federriegel	91-92
Führungsstange	117
Garagentürgriff	64
Gehäuse	105; 111-112
Gewindeplatte	84
Griffmulde	68-69
Gummidichtung	106

Hinweis

Die technischen Angaben sind unverbindlich und entsprechen dem heutigen Stand. Änderungen behalten wir uns vor. Für Druckfehler oder Irrtümer übernehmen wir keine Gewähr. Rechtsansprüche jeglicher Art können aus der Benutzung des Kataloges nicht hergeleitet werden.

Sachwortverzeichnis

Sachwortverzeichnis	Seite	Sachwortverzeichnis	Seite
Handsender	20	Tankverschluss	119-120
Haubenhalter	97	Treibstangen-Schloss	80
Haubenschluss	87-89	Türaußengriff	41-42; 59
Innenbetätigung	17; 74	Türgriff	32-37
Klappengriff	62-63	Türinnenbetätigung	43
Klappenschluss	60	Türkeil-Gehäuse	101
Knebelgriff	115	Türkeil-Puffer	101
Kofferklappenschluss	6-11; 13-15; 18	Türschloss	65-67
Konsole	68	Universal Klappenschluss	61
Magnetverschluss	100	Unterfütterung	118
Mitnehmer	19	Verbindungsstange	17; 31
Schlaufe	118	Verdeckverschluss	99
Schiebefenster-Verschluß	102	Verschluß	95
Schiebetürschloss	79	Verschlußlager	98-99
Schließbolzen	85	Vierkant-Hohlschlüssel	109
Schließkeil	75	Vorreiber	96
Schließraste	79	Zentralverriegelung	20-23
Schließstück	103	ZSB Drucktastenschloss	54-55
Schließsystem	4-5	ZSB Griffmulde	25-26
Schließzapfen	30	Zunge	113
Schließzylinder	4-5; 57; 94; 110	Zunge für Drehriegel	27; 110; 112
Schloss-Außengriff	38-40	Zungenschloss	77-78; 114
Schloss-Innengriff	86	Zylinderschluß	96
Schlossabdeckung	93		
Schlossunterfütterung	115		
Schlüssel	4-5		
Schlüsselschild	93		
Seitenmarkierungsleuchte	12		
Sicherheits-Drehfallenschloss	70; 74		
Stange mit Splint	19		
Stangenschloss	114		
Staubkappe	105		
Stellelement	24		

Index

Index	Page
Actuator	24
Bolt lock	80
Bonnet lock	87-89
Cab screw-on lock	76
Catch	95
Central locking unit	20-23
Connecting rod	17; 31
Cover for push-button lock	54
Cylinder lock	57; 94; 96; 110
Door handle	32-37
Door lock	65-67
Double bit key	109
Dovetail female	101
Dovetail male	101
Dust cap	105
Elliptic lock	58
Exterior door handle	41-42; 59
Fastening console to fit interior release	17
Flap lock	60; 62-63
Fuel tank cap	119-120
Garage door handle	64
Guard	84
Guide rod	117
Hand-held transmitter	20
Hood catch	99
Housing	105; 111-112

Note

The technical information contained in this catalogue is not binding and reflects the current status at the time of going into print. We reserve the right to make alterations and assume no responsibility whatsoever for printing errors, mistakes or omissions. No legal claims whatsoever may be derived from the use of this catalogue.

Index

Index	Page
Interior actuator	74
Interior lock handle	86
Interior release	17; 43
Key	4-5
Key plate	93
Latch lock	77-78; 114
Latch retention plate	79
Lock backplate	115
Lock cover	93
Lockable exterior handle	38-40
Locking bolt	85
Locking cylinder	4-5
Locking device	103
Locking system	4-5
Luggage compartment lock	6-11; 13-15; 18
Magnetic catch	100
Mandrel key	93
Outward swinging door lock	46-53
Pick-up	19
Push-button lock	54-56
Recessed fitting lock	78
Recessed grip	68-69
Recessed handle	25-26
Rod lock	114
Rod with cotter pin	19
Rotary catch	96
Rotary catch lock	28-30; 44-45
Rotary catch lock 1-Point-locking system	71; 73
Rotary catch lock 2-Point-locking system	72
Rotary latch	104
Rotary latch lock	81-83
Rubber seal	106
Runner	118
Runner backplate	118

Index	Page
Safety rotary catch lock	70; 74
Screw-on latch lock	76-77
Serrated washer	105
Side marker light	12
Sliding door lock	79
Sliding window catch	102
Spacer	116
Spindle adapter	106-108; 111; 113
Spring bolt lock	90
Spring catch	91-92
Square shaped hollow key	109
Stowage clamp	98-99
Striker pin	30
Striker plate	75
Support	68
Swivel catch	97
T-Handle	115
Threaded plate	84
Tongue	113
Tongue for rotary latch	27; 110; 112
Triangular shaped hollow key	109
Universal flap lock	61

Artikel-Nummern

Part Numbers

Seite / Page

152 0291	12
152 0295	12
152 0296	12
152 0459	12
580 0002	86
580 0098	86
580 0163	115
580 0164	115
580 0166	116
580 0167	116
580 0192	38; 40
580 0193	39; 40
591 0019	102
591 0022	103
591 0023	103
591 A514	44
591 A515	44
591 M107	102
600 0021	80
600 0022	80
600 0093	76
600 0094	76
600 0137	78
600 0138	78
600 0157	93
600 0162	93
600 0206	76
600 0207	79
600 0208	79
600 0209	79
600 0213	74
600 0214	74
600 0307	118
600 0313	109
600 0314	109
600 0315	109
600 0316	109
600 0318	75
600 0365	117

Seite / Page

600 0378	118
600 0379	118
600 0380	78
600 0384	77
600 0402	77
600 0408	117
600 0409	117
600 0414	114
600 0415	114
600 0416	114
600 0437	115
600 0488	31
600 0492	93
600 0499	74
600 0500	74
600 0501	34; 37; 40; 70
600 0502	34; 37; 40; 70
600 0503	74
600 0504	74
600 0511	41; 75
600 0512	41; 75
600 0513	34; 37; 40; 75
600 0514	34; 37; 40; 75
600 0517	34; 37; 40; 70
600 0518	34; 37; 40; 70
600 0575	34; 37; 40; 82
600 0576	34; 37; 40; 82
600 0577	34; 37; 40; 82
600 0578	34; 37; 40; 82
600 0579	34; 37; 40; 81
600 0580	34; 37; 40; 81
600 0581	34; 37; 40; 83
600 0582	34; 37; 40; 83
600 0585	84
600 0594	109
600 0598	34; 37; 40; 85
600 0606	84
600 0609	31
600 0610	31
600 0611	67
600 0612	67
600 0649	89
600 0650	88
600 0651	87

Seite / Page

600 0652	17
600 0653	32; 34
600 0654	35; 37
600 0655	66
600 0656	66
600 0657	65
600 0658	65
600 0659	54
600 0660	90
600 0661	54
600 0662	28
600 0663	28
600 0664	30
600 0665	28
600 0666	28
600 0669	29
600 0670	29
600 0671	30
600 0672	30
600 0673	29
600 0674	29
600 E769	45
600 E853	45
600 F214	93
600 F231	41; 71
600 F232	41; 71
600 F235	41
600 F259	55
600 F272	41
600 F273	41; 72
600 F274	41; 72
600 F276	55
600 F292	73
600 N065	33-34
600 N066	36-37
600 N070	56
600 N100	119-120
600 N101	119-120
600 N102	119-120
600 N103	119-120
600 N104	119-120

Artikel-Nummern Part Numbers

Seite / Page		Seite / Page		Seite / Page	
600 N105	119-120	602 0331	27; 110	602 0450	105
600 N106	119-120	602 0332	27; 110	602 0506	69
600 N107	119-120	602 0333	27; 110	602 0538	95
600 N108	119-120	602 0334	27; 110	602 0540	17; 34; 37; 40
600 N109	119-120	602 0335	27; 110	602 0541	17
600 N110	119-120	602 0336	27; 110	602 0577	105
600 N111	119-120	602 0337	27; 110	602 0578	13
		602 0338	27; 110	602 0579	13
602 0012	100	602 0339	27; 110	602 0598	50
602 0014	100	602 0341	27; 110	602 0599	51
602 0015	100	602 0364	96	602 0600	4
602 0024	97	602 0370	18	602 0601	4
602 0025	97	602 0371	94	602 0602	4
602 0026	97	602 0372	19	602 0603	4
602 0027	97	602 0373	19	602 0604	4
602 0138	91	602 0375	68	602 0605	4
602 0139	91	602 0376	94	602 0606	4
602 0141	92	602 0377	68	602 0607	4
602 0142	92	602 0379	68	602 0608	4
602 0147	99	602 0380	111	602 0609	4
602 0149	98	602 0381	111	602 0610	4
602 0150	98	602 0382	111	602 0611	4
602 0170	109	602 0383	111	602 0612	4
602 0173	109	602 0387	112	602 0613	4
602 0191	97	602 0388	112	602 0614	4
602 0192	97	602 0391	112	602 0615	4
602 0193	97	602 0392	112	602 0616	4
602 0194	97	602 0403	94	602 0617	4
602 0220	96	602 0404	94	602 0618	4
602 0276	99	602 0407	69	602 0619	4
602 0277	96	602 0409	106	602 0620	4
602 0280	112	602 0410	106	602 0621	4
602 0281	113	602 0411	107	602 0622	4
602 0284	113	602 0412	107	602 0623	4
602 0295	99	602 0413	107	602 0624	4
602 0307	110	602 0414	108	602 0625	4
602 0322	113	602 0415	108	602 0626	4
602 0323	106	602 0432	98	602 0627	4
602 0324	105	602 0433	98	602 0628	4
602 0326	27; 110	602 0436	104	602 0629	4
602 0327	27; 110	602 0441	104	602 0630	4
602 0328	27; 110	602 0443	104	602 0631	4
602 0329	27; 110	602 0445	104	602 0632	4
602 0330	27; 110	602 0446	104	602 0633	4

Artikel-Nummern

Part Numbers

Seite / Page

602 0634	4
602 0635	4
602 0636	4
602 0637	4
602 0638	4
602 0639	4
602 0640	14
602 0641	14
602 0642	14
602 0643	14
602 0644	14
602 0645	14
602 0646	14
602 0647	14
602 0648	15
602 0649	15
602 0650	15
602 0651	15
602 0652	15
602 0653	15
602 0654	15
602 0655	15
602 0656	13; 23
602 0657	13; 23
602 0658	13; 23
602 0659	13; 23
602 0660	13; 23
602 0661	13; 23
602 0662	10
602 0663	10; 23
602 0664	10
602 0665	10; 23
602 0666	10; 23
602 0667	10; 23
602 0668	9
602 0669	9; 23
602 0670	9; 23
602 0671	9
602 0672	9; 23
602 0673	9; 23
602 0674	57
602 0675	57
602 0676	57
602 0677	57

Seite / Page

602 0678	51
602 0679	51
602 0680	4
602 0681	4
602 0682	4
602 0683	4
602 0684	4
602 0685	4
602 0686	4
602 0687	4
602 0688	4
602 0689	4
602 0690	4
602 0691	4
602 0692	4
602 0693	4
602 0694	4
602 0695	4
602 0696	4
602 0697	4
602 0698	4
602 0699	4
602 0708	98
602 0709	98
602 0711	25
602 0712	26
602 0716	23
602 0717	4
602 0718	4
602 0719	4
602 0720	4
602 0721	4
602 0722	4
602 0723	4
602 0724	4
602 0725	4
602 0726	4
602 0727	4
602 0728	4
602 0729	4
602 0730	4
602 0731	4
602 0732	4
602 0733	4

Seite / Page

602 0734	4
602 0735	4
602 0736	4
602 0737	4
602 0738	4
602 0739	4
602 0740	4
602 0741	4
602 0742	4
602 0743	4
602 0744	4
602 0745	4
602 0746	4
602 0747	4
602 0748	4
602 0749	4
602 0750	4
602 0751	4
602 0752	4
602 0753	4
602 0754	4
602 0755	4
602 0756	4
602 0757	8
602 0758	8
602 0759	8; 23
602 0760	8; 23
602 0800	5
602 0801	5
602 0802	5
602 0803	5
602 0804	5
602 0805	5
602 0806	5
602 0807	5
602 0808	5
602 0809	5
602 0810	5
602 0811	5
602 0812	5
602 0813	5
602 0814	5
602 0815	5
602 0816	5

Artikel-Nummern Part Numbers

Seite / Page	Seite / Page	Seite / Page	
602 0817	5	602 1804	48
602 0818	5	602 1805	23; 48
602 0819	5	602 1806	23; 48
602 0820	5	602 1807	23; 49
602 0821	5		
602 0822	5	602 E188	96
602 0823	5	602 E390	105
602 0824	5	602 E487	92
602 0825	5		
602 0826	5	602 G087	59
602 0827	5	602 G117	41-42
602 0828	5	602 G216	41-42
602 0829	5	602 G219	41; 43
602 0830	5	602 G220	41; 43
602 0831	5		
602 0832	5	602 M141	24
602 0833	5	602 M142	24
602 0834	5	602 M143	24
602 0835	5	602 M144	24
602 0836	5	602 M145	24
602 0837	5		
602 0838	5	602 N230	11; 23
602 0839	5	602 N231	11; 23
602 0840	5	602 N232	11
602 0841	5	602 N233	11; 23
602 0842	5	602 N234	11; 23
602 0843	5	602 N363	61
602 0844	5	602 N364	61
602 0845	5	602 N365	61
602 0846	5	602 N581	11
602 0847	5	602 N713	60
602 0848	5	602 N731	8; 23
602 0849	5	602 N732	8; 23
602 0850	5	602 N774	60
602 0851	5	602 N775	60
602 0852	5	602 N780	53
602 0853	5	602 N781	53
602 0854	5	602 N782	53
602 0855	5	602 N783	23; 53
602 0856	5	602 N784	23; 53
602 0857	5	602 N785	23; 53
602 0858	5	602 N790	60
602 0859	5	602 N804	20; 22
602 0860	5	602 N805	20; 22
602 0861	5		
602 0862	5	602 1800	46
602 0863	5	602 1801	47
602 0864	5	602 1802	47
602 0865	5	602 1803	47
602 0866	5		
602 0867	5		
602 0868	5		
602 0869	5		
602 0871	5		
602 0872	5		
602 0873	5		
602 0874	5		
602 0875	5		
602 0876	5		
602 0877	5		
602 0878	5		
602 0879	5		
602 0880	5		
602 0881	5		
602 0882	5		
602 0883	5		
602 0884	5		
602 0885	5		
602 0886	5		
602 0887	5		
602 0888	5		
602 0889	5		
602 0890	5		
602 0891	5		
602 0892	5		
602 0893	5		
602 0894	5		
602 0895	5		
602 0896	5		
602 0897	5		
602 0898	5		
602 0899	5		
602 0900	5		

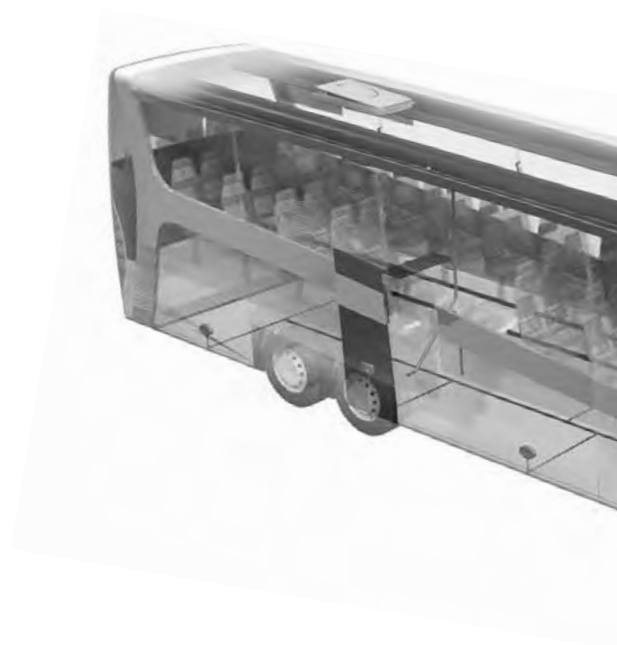
Artikel-Nummern

Part Numbers

Seite / Page

602 N809	20; 22
602 N810	20; 22
602 N814	62
602 N815	62
602 N816	62
602 N817	62
602 N818	62
602 N819	62
602 N820	62
602 N821	62
602 N832	64
602 N833	64
602 N836	64
602 N837	64
602 N838	64
602 N839	64
602 N854	58
602 N858	20; 22
602 N859	58
602 N880	20; 22
602 N891	59
<hr/>	
603 0086	101
603 0087	101
603 0089	101
603 0090	101

Rundum-Schließsysteme



All around locking systems



**Schließsystem (NS2):
Steckzylinder vorgerichtet**

**Locking system (NS2):
designed for clip-in cylinder**



Schließzylinder NS2

GD Zn verzinkt, chromatiert
21 g/St.

VE 10 St.

Locking cylinder NS2

Zinc-plated Zn die-cast, chromated
21 g/each

S.U.10



Schlüssel NS2

Umspritzt Kunststoff, schwarz, Stahl vernickelt
11 g/St.

VE 10 St.

Key NS2

plastic, black coated, nickel-plated steel
11 g/each

S.U.10

Schließungs Nr.	Artikel-Nr. Schließzylinder NS2	Artikel-Nr. Schlüssel NS2
Key code No.	Part No. Locking Cylinder NS2	Part No. Key NS2
8888	602 0600	602 0620
8701	602 0601	602 0621
8702	602 0602	602 0622
8703	602 0603	602 0623
8704	602 0604	602 0624
8705	602 0605	602 0625
8707	602 0606	602 0626
8708	602 0607	602 0627
8709	602 0608	602 0628
8710	602 0609	602 0629
8711	602 0610	602 0630
8712	602 0611	602 0631
8713	602 0612	602 0632
8714	602 0613	602 0633
8715	602 0614	602 0634
8716	602 0615	602 0635
8717	602 0616	602 0636
8718	602 0617	602 0637
8719	602 0618	602 0638
8720	602 0619	602 0639
8721	602 0680	602 0690
8722	602 0681	602 0691
8723	602 0682	602 0692
8724	602 0683	602 0693
8725	602 0684	602 0694

Schließungs Nr.	Artikel-Nr. Schließzylinder NS2	Artikel-Nr. Schlüssel NS2
Key code No.	Part No. Locking Cylinder NS2	Part No. Key NS2
8726	602 0685	602 0695
8727	602 0686	602 0696
8728	602 0687	602 0697
8729	602 0688	602 0698
8730	602 0689	602 0699
8731	602 0717	602 0737
8732	602 0718	602 0738
8733	602 0719	602 0739
8734	602 0720	602 0740
8735	602 0721	602 0741
8736	602 0722	602 0742
8737	602 0723	602 0743
8738	602 0724	602 0744
8739	602 0725	602 0745
8740	602 0726	602 0746
8741	602 0727	602 0747
8742	602 0728	602 0748
8743	602 0729	602 0749
8744	602 0730	602 0750
8745	602 0731	602 0751
8746	602 0732	602 0752
8747	602 0733	602 0753
8748	602 0734	602 0754
8749	602 0735	602 0755
8750	602 0736	602 0756

Weitere Schließungen auf Anfrage
Mindestabnahmemenge: 100 St.

Further key codes on request
Minimum sales quantity: 100 pcs

Schließsystem (HSS): Steckzylinder vorgerichtet

(Kompatibel zu NS2)

Locking system (HSS): designed for clip-in cylinder

(compatible to NS2)



Schließzylinder HSS

GD Zn verzinkt, chromatiert
21 g/St.

VE 10 St.

Locking cylinder HSS

Zinc-plated Zn die-cast, chromated
21 g/each

S.U.10



Schlüssel HSS

Umspritzt Kunststoff, schwarz, Messing vernickelt
11 g/St.

VE 10 St.

Key HSS

plastic, black coated, nickel-plated brass
11 g/each

S.U.10

Schließungs Nr.	Artikel-Nr. Schließzylinder HSS	Artikel-Nr. Schlüssel HSS
Key code No.	Part No. Locking Cylinder HSS	Part No. Key HSS
6666	602 0800	602 0820
6001	602 0801	602 0851
6002	602 0802	602 0852
6003	602 0803	602 0853
6004	602 0804	602 0854
6005	602 0805	602 0855
6006	602 0806	602 0856
6007	602 0807	602 0857
6008	602 0808	602 0858
6009	602 0809	602 0859
6010	602 0810	602 0860
6011	602 0811	602 0861
6012	602 0812	602 0862
6013	602 0813	602 0863
6014	602 0814	602 0864
6015	602 0815	602 0865
6016	602 0816	602 0866
6017	602 0817	602 0867
6018	602 0818	602 0868
6019	602 0819	602 0869
6021	602 0821	602 0871
6022	602 0822	602 0872
6023	602 0823	602 0873
6024	602 0824	602 0874
6025	602 0825	602 0875

Schließungs Nr.	Artikel-Nr. Schließzylinder HSS	Artikel-Nr. Schlüssel HSS
Key code No.	Part No. Locking Cylinder HSS	Part No. Key HSS
6026	602 0826	602 0876
6027	602 0827	602 0877
6028	602 0828	602 0878
6029	602 0829	602 0879
6030	602 0830	602 0880
6031	602 0831	602 0881
6032	602 0832	602 0882
6033	602 0833	602 0883
6034	602 0834	602 0884
6035	602 0835	602 0885
6036	602 0836	602 0886
6037	602 0837	602 0887
6038	602 0838	602 0888
6039	602 0839	602 0889
6040	602 0840	602 0890
6041	602 0841	602 0891
6042	602 0842	602 0892
6043	602 0843	602 0893
6044	602 0844	602 0894
6045	602 0845	602 0895
6046	602 0846	602 0896
6047	602 0847	602 0897
6048	602 0848	602 0898
6049	602 0849	602 0899
6050	602 0850	602 0900

Weitere Schließungen auf Anfrage
Mindestabnahmemenge: 100 St.

Further key codes on request
Minimum sales quantity: 100 pcs

**Kofferklappenverschluss, oval (LED)
mit Wipptechnik**

**Luggage compartment lock, oval (LED)
with rocker handle**

1)



mit Blende
with blank cover

2)



mit SML in LED
with SML in LED

**Kofferklappenverschluss
mit SML (LED)**

**Luggage compartment lock
with SML (LED)**

3)



geschlossener Griff
closed handle

4)



offener Griff
open handle

**Kofferklappenverschluss
mit SML (Glühlampe W3W / 24V)**

**Luggage compartment lock
with SML (W3W / 24V bulb)**

5)



geschlossener Griff
closed handle

6)



offener Griff
open handle

**Kofferklappenverschluss
mit Reflektor**

**Luggage compartment lock
with reflector**

7)



geschlossener Griff
closed handle

8)



offener Griff
open handle

Kofferklappenverschluss
Luggage compartment lock



geschlossener Griff
closed handle



offener Griff
open handle

Kofferklappenverschluss
oval
Luggage compartment lock
oval



geschlossener Griff
closed handle



offener Griff
open handle

Kofferklappenverschluss
elliptisch
Luggage compartment lock
elliptic



geschlossener Griff
closed handle



offener Griff
open handle

Verfügbare Betätigungsarten für 1)-14)

Available operations for 1)-14)



Betätigungsart manuell
manuel operation



Betätigungsart pneumatisch
pneumatic operation



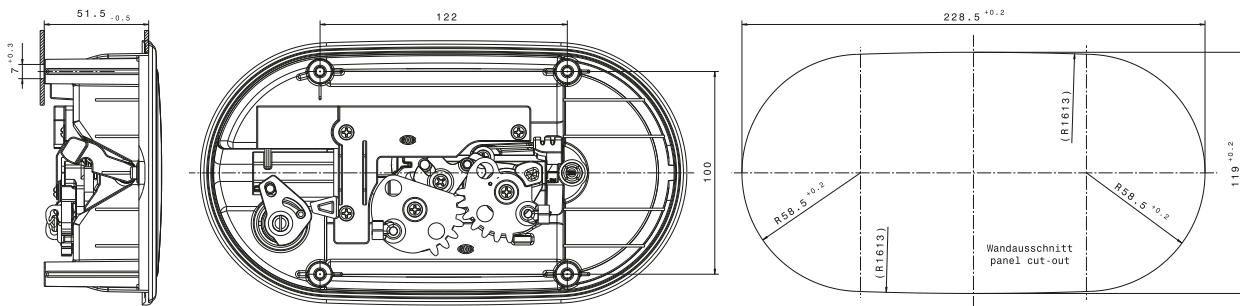
Betätigungsart elektromotorisch
electrical operation



Abb. / Illus. 1



Abb. / Illus. 2



Kofferklappenverschluss – oval

mit Wipptechnik und Leerlauf
in geschlossener Stellung
für Gepäckraumklappen in Reisebussen
Kunststoff, schwarz
vorgerichtet ohne Zylinder
EPDM-Formgummi-Dichtrahmen
UV-beständig

Luggage compartment lock – oval

with rocker handle and no-load
operation in closed position
for coach luggage compartment flaps
plastic, black
designed for locking system but without cylinder,
EPDM moulded rubber seal
UV-stabilized

		vorgerichtet ohne Zylinder designed for locking system but without cylinder	Gewicht / g Weight / g	VE S.U.
Betätigungsart manuell manual operation	SML / LED (Abb. 2) SML / LED (Illus. 2)	602 0757	544	1
	Blindblende (Abb. 1) Blank cover (Illus. 1)	602 0758	540	1
Betätigungsart pneumatisch pneumatic operation	SML / LED (Abb. 2) SML / LED (Illus. 2)	602 0759	574	1
	Blindblende (Abb. 1) Blank cover (Illus. 1)	602 0760	570	1
Betätigungsart elektromotorisch, 24 V (12 V auf Anfrage) electrical operation, 24 V (12 V on request)	SML / LED (Abb. 2) SML / LED (Illus. 2)	602 N731	754	1
	Blindblende (Abb. 1) Blank cover (Illus. 1)	602 N732	750	1

Ersatzteile:
SML / LED 152 A266

Spares:
SML / LED 152 A266

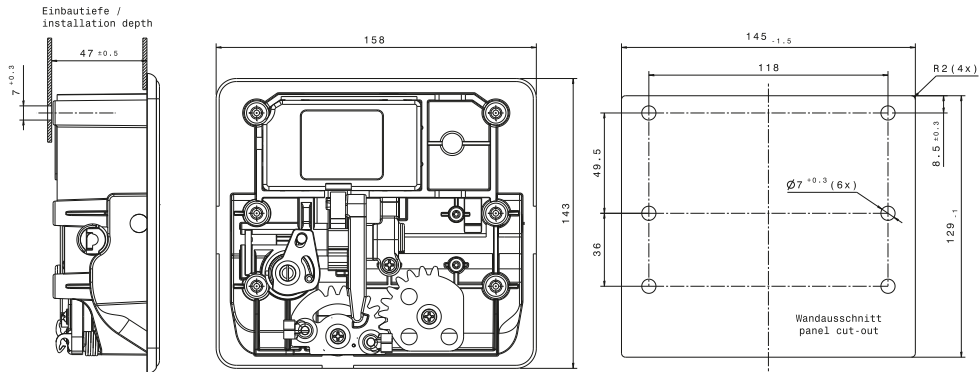
Gesondert bestellen: Schließzylinder und Schlüssel siehe Seite 4 oder 5.
Order separately: locking cylinder and key refer to page 4 or 5.



Abb. / Illus. 3
mit geschlossenem Griff / with closed handle



Abb. / Illus. 4
mit offenem Griff / with open handle



Kofferklappenverschluss – mit SML* (LED)

für Gepäckraumklappen in Reisebussen,
Kunststoff, schwarz
vorgerichtet ohne Zylinder, EPDM-Formgummi-
Dichtrahmen
UV-beständig
* SML = Seitenmarkierungsleuchte

Luggage compartment lock – with SML* (LED)

for coach luggage compartments,
plastic, black
designed for locking system but without cylinder,
EPDM moulded rubber seal
UV-stabilized
*SML = side marker light

Abb. / Illus. 3 mit geschlossenem Griff with closed handle	vorgerichtet ohne Zylinder designed for locking system but without cylinder	Gewicht / g Weight / g	VE S.U.
Betätigungsart manuell manual operation	602 0668	320	1
Betätigungsart pneumatisch pneumatic operation	602 0669	370	1
Betätigungsart elektromotorisch, 24 V (12 V auf Anfrage) electrical operation, 24 V (12 V on request)	602 0670	550	1

Abb. / Illus. 4 mit offenem Griff with open handle	vorgerichtet ohne Zylinder designed for locking system but without cylinder	Gewicht / g Weight / g	VE S.U.
Betätigungsart manuell manual operation	602 0671	320	1
Betätigungsart pneumatisch pneumatic operation	602 0672	370	1
Betätigungsart elektromotorisch, 24 V (12 V auf Anfrage) electrical operation, 24 V (12 V on request)	602 0673	550	1

Gesondert bestellen: Schließzylinder und Schlüssel siehe Seite 4 oder 5.
Order separately: locking cylinder and key refer to page 4 or 5.

mit geschlossenem Griff / with closed handle

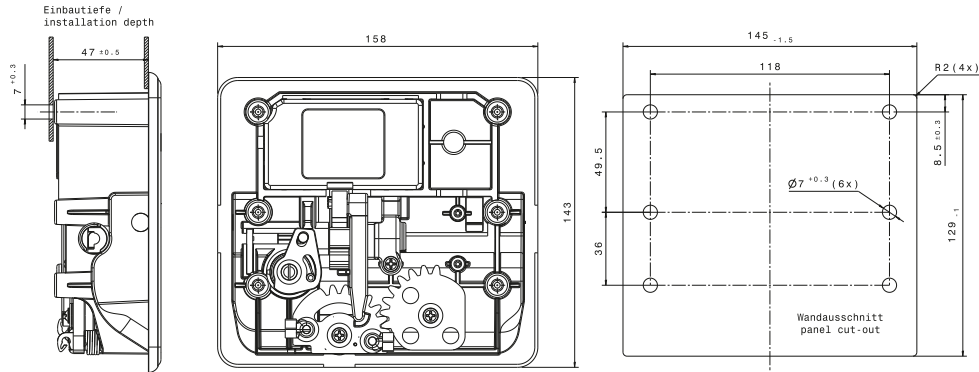


Abb. / Illus. 5

mit offenem Griff / with open handle



Abb. / Illus. 6



**Kofferklappenverschluss – mit SML*
(Glühlampe W3W / 24V)**

für Gepäckraumklappen in Reisebussen, Kunststoff, schwarz
vorgefertigt ohne Zylinder,
EPDM-Formgummi-Dichtrahmen
UV-beständig
*SML = Seitenmarkierungsleuchte

**Luggage compartment lock – with SML*
(W3W / 24V bulb)**

for coach luggage compartments, plastic, black
designed for locking system but without cylinder,
EPDM moulded rubber seal
UV-stabilized
*SML = side marker light

Abb. / Illus. 5 mit geschlossenem Griff with closed handle	vorgefertigt ohne Zylinder designed for locking system but without cylinder	Gewicht / g Weight / g	VE S.U.
Betätigungsart manuell manual operation	602 0662	320	1
Betätigungsart pneumatisch pneumatic operation	602 0663	370	1
Betätigungsart elektromotorisch, 24 V (12 V auf Anfrage) electrical operation, 24 V (12 V on request)	602 0664	550	1

Abb. / Illus. 6 mit offenem Griff with open handle	vorgefertigt ohne Zylinder designed for locking system but without cylinder	Gewicht / g Weight / g	VE S.U.
Betätigungsart manuell manual operation	602 0665	320	1
Betätigungsart pneumatisch pneumatic operation	602 0666	370	1
Betätigungsart elektromotorisch, 24 V (12 V auf Anfrage) electrical operation, 24 V (12 V on request)	602 0667	550	1

Gesondert bestellen: Schließzylinder und Schlüssel siehe Seite 4 oder 5.
Order separately: locking cylinder and key refer to page 4 or 5.

mit geschlossenem Griff / with closed handle

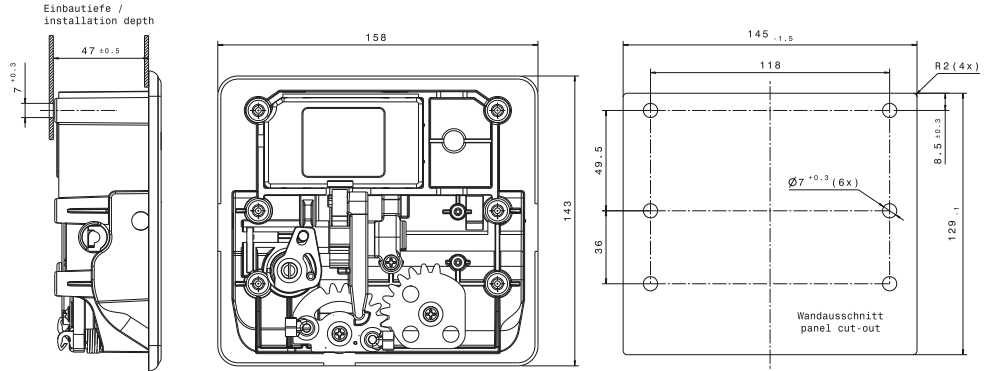


Abb. / Illus. 7

mit offenem Griff / with open handle



Abb. / Illus. 8



Kofferklappenverschluss – mit Reflektor

(auf Anfrage)

für Gepäckraumklappen in Reisebussen
Kunststoff, schwarz
vorgefertigt ohne Zylinder,
EPDM-Formgummi-Dichtrahmen
UV-beständig

Luggage compartment lock – with reflector

(on request)

for coach luggage compartments
plastic, black
designed for locking system but without cylinder,
EPDM moulded rubber seal
UV-stabilized

Abb. / Illus. 7 mit geschlossenem Griff with closed handle	vorgefertigt ohne Zylinder designed for locking system but without cylinder	Gewicht / g Weight / g	VE S.U.
Betätigungsart manuell manual operation	602 N581	320	50
Betätigungsart pneumatisch pneumatic operation	602 N230	370	1
Betätigungsart elektromotorisch, 24 V electrical operation, 24 V	602 N231	550	1

Abb. / Illus. 8 mit offenem Griff with open handle	vorgefertigt ohne Zylinder designed for locking system but without cylinder	Gewicht / g Weight / g	VE S.U.
Betätigungsart manuell manual operation	602 N232	320	50
Betätigungsart pneumatisch pneumatic operation	602 N233	370	1
Betätigungsart elektromotorisch, 24 V electrical operation, 24 V	602 N234	550	1

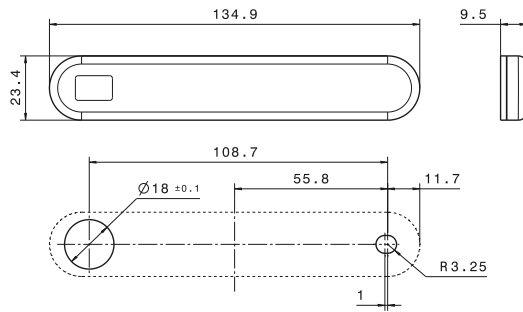
Gesondert bestellen: Schließzylinder und Schlüssel siehe Seite 4 oder 5. Mindestabnahmemenge: 50 St. pro Ausführung
Order separately: locking cylinder and key refer to page 4 or 5. Minimum sales quantity: 50 pcs. per version



**152 0459
Seitenmarkierungsleuchte (SML) mit LED**

mit zwei gelben LEDs, oval
 konfektionierter 195 mm Leitung mit Steckkontakten
 AMP-Steckergehäuse lose beigelegt, Befestigung durch
 doppelseitiges Klebeband
 24 V – 1,0 W = Stromaufnahme = ca. 0,04 A
 35 g/St.

VE 10 St.



**152 0459
Side marker light (SML) with LED**

with 2 amber LEDs, oval
 pre-fitted 195 mm cable with plug-type contacts
 attachment by means of double-sided adhesive tape
 24 V – 1.0 W = current consumption = approx. 0.04 A
 35 g/each

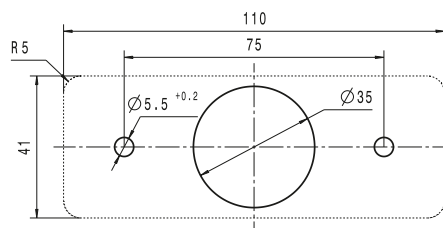
S.U. 10



**152 0295
Seitenmarkierungsleuchte (SML) mit LED**

24 V – 1 W
 SML mit eingegossener Einzelleitung (ca. 220 + / – 5 mm)
 43 g/St.

VE 5 St.



**152 0295
Side marker light (SML) with LED**

24 V – 1 W
 SML with moulded-in wiring (approx. 220 + / – 5 mm length)
 43 g/each

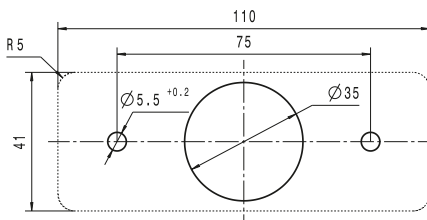
S.U. 5



**152 0296
Seitenmarkierungsleuchte (SML)
mit W3W Glassockellampe**

24 V – 3 W
 Steckersockel A 140 000 4899 passend zu
 Bosch 1928 402 404
 43 g/St.

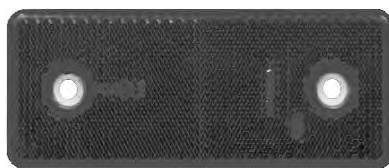
VE 5 St.



**152 0296
Side marker light (SML)
with W3W glass-base-lamp**

24 V – 3 W
 Plug socket A 140 000 4899 suitable for
 Bosch 1928 402 404
 43 g/each

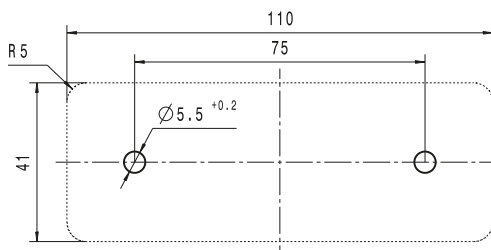
S.U. 5



**152 0291
Seitenmarkierungsleuchte (SML) mit Reflektor**

26 g/St.

VE 5 St.



**152 0291
Side marker light (SML) with reflector**

26 g/each

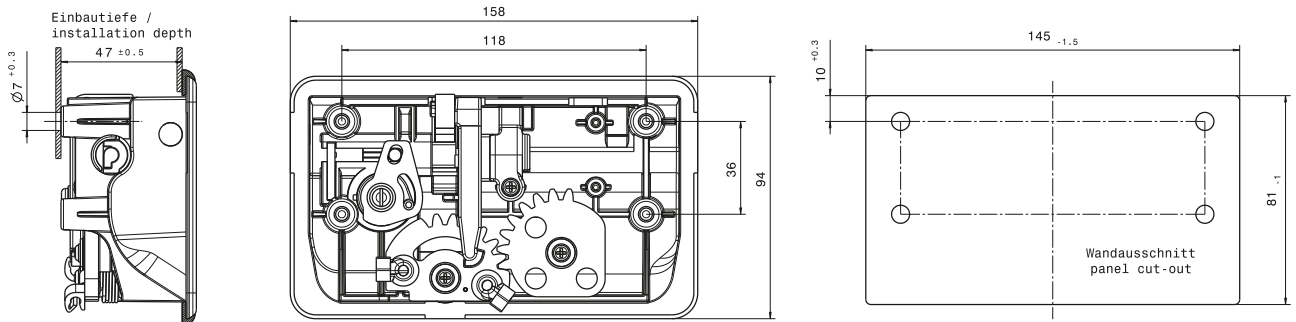
S.U. 5



Abb. / Illus. 9
mit geschlossenem Griff / with closed handle



Abb. / Illus. 10
mit offenem Griff / with open handle



Kofferklappenverschluss

für Gepäckraumklappen in Reisebussen, Kunststoff, schwarz
vorgefertigt ohne Zylinder,
EPDM-Formgummi-Dichtrahmen
UV-beständig

Luggage compartment lock

for coach luggage compartments, plastic, black
designed for locking system but without cylinder,
EPDM moulded rubber seal
UV-stabilized

Abb. / Illus. 9 mit geschlossenem Griff with closed handle	vorgefertigt ohne Zylinder designed for locking system but without cylinder	Gewicht / g Weight / g	VE S.U.
Betätigungsart manuell manual operation	602 0579	320	10
Betätigungsart pneumatisch pneumatic operation	602 0656	370	1
Betätigungsart elektromotorisch, 12 V electrical operation, 12 V	602 0657	550	1
Betätigungsart elektromotorisch, 24 V electrical operation, 24 V	602 0658	550	1

Abb. / Illus. 10 mit offenem Griff with open handle	vorgefertigt ohne Zylinder designed for locking system but without cylinder	Gewicht / g Weight / g	VE S.U.
Betätigungsart manuell manual operation	602 0578	320	10
Betätigungsart pneumatisch pneumatic operation	602 0659	370	1
Betätigungsart elektromotorisch, 12 V electrical operation, 12 V	602 0660	550	1
Betätigungsart elektromotorisch, 24 V electrical operation, 24 V	602 0661	550	1

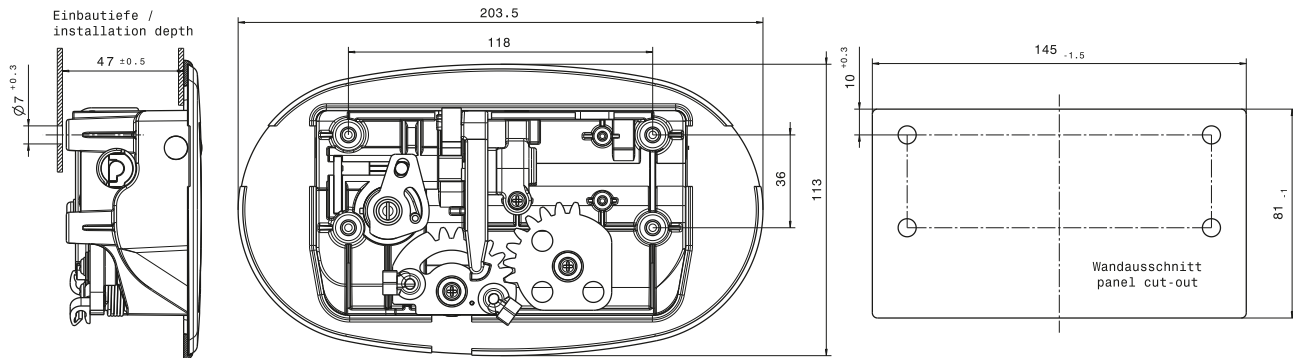
Gesondert bestellen: Schließzylinder und Schlüssel siehe Seite 4 oder 5.
Order separately: locking cylinder and key refer to page 4 or 5.



Abb. / Illus. 11
mit geschlossenem Griff / with closed handle



Abb. / Illus. 12
mit offenem Griff / with open handle



Kofferklappenverschluss – oval

für Gepäckraumklappen in Reisebussen
Kunststoff, schwarz
vorgerichtet ohne Zylinder,
EPDM-Formgummi-Dichtrahmen
UV-beständig

Luggage compartment lock – oval

for coach luggage compartments
plastic, black
designed for locking system but without cylinder,
EPDM moulded rubber seal
UV-stabilized

Abb. / Illus. 11 mit geschlossenem Griff with closed handle	vorgerichtet ohne Zylinder designed for locking system but without cylinder	Gewicht / g Weight / g	VE S.U.
Betätigungsart manuell manual operation	602 0640	320	1
Betätigungsart pneumatisch pneumatic operation	602 0641	370	1
Betätigungsart elektromotorisch, 12 V electrical operation, 12 V	602 0642	550	1
Betätigungsart elektromotorisch, 24 V electrical operation, 24 V	602 0643	550	1

Abb. / Illus. 12 mit offenem Griff with open handle	vorgerichtet ohne Zylinder designed for locking system but without cylinder	Gewicht / g Weight / g	VE S.U.
Betätigungsart manuell manual operation	602 0644	320	1
Betätigungsart pneumatisch pneumatic operation	602 0645	370	1
Betätigungsart elektromotorisch, 12 V electrical operation, 12 V	602 0646	550	1
Betätigungsart elektromotorisch, 24 V electrical operation, 24 V	602 0647	550	1

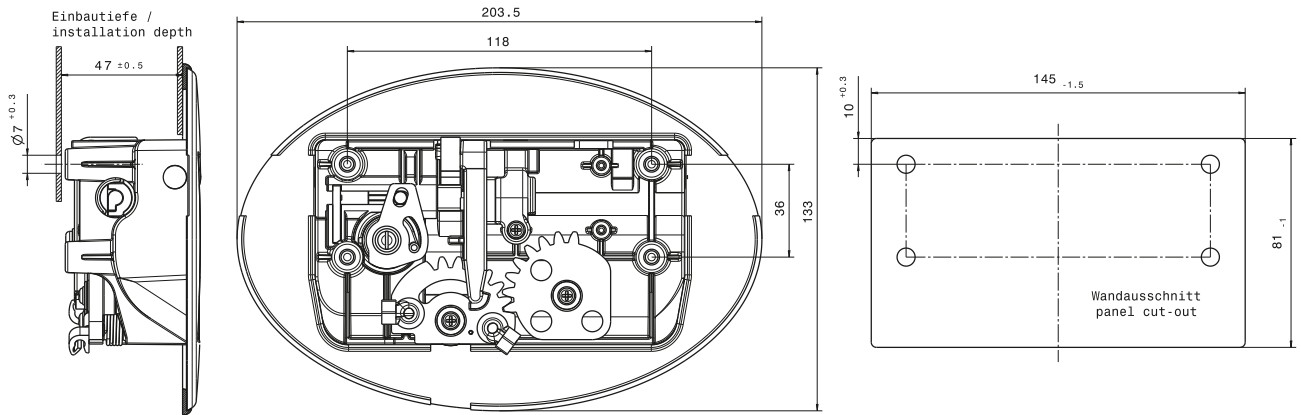
Gesondert bestellen: Schließzylinder und Schlüssel siehe Seite 4 oder 5.
Order separately: locking cylinder and key refer to page 4 or 5.



Abb. / Illus. 13
mit geschlossenem Griff / with closed handle



Abb. / Illus. 14
mit offenem Griff / with open handle



Kofferklappenverschluss – elliptisch

für Gepäckraumklappen in Reisebussen
Kunststoff, schwarz
vorgefertigt ohne Zylinder,
EPDM-Formgummi-Dichtrahmen
UV-beständig

Luggage compartment lock – elliptic

for coach luggage compartments
plastic, black
designed for locking system but without cylinder,
EPDM moulded rubber seal
UV-stabilized

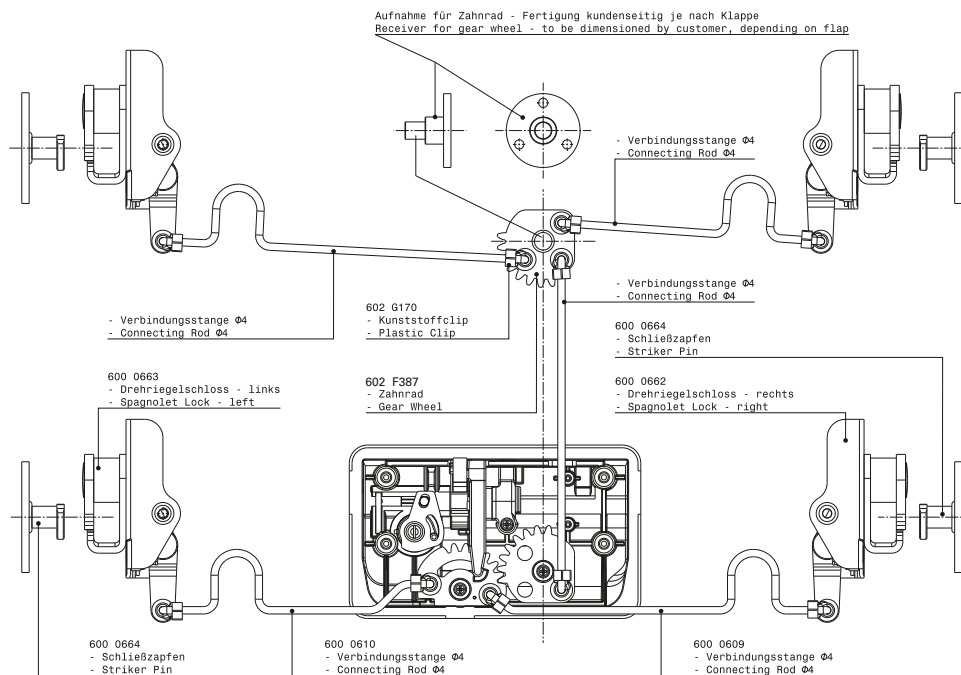
Abb. / Illus. 13 mit geschlossenem Griff with closed handle	vorgefertigt ohne Zylinder designed for locking system but without cylinder	Gewicht / g Weight / g	VE S.U.
Betätigungsart manuell manual operation	602 0648	320	1
Betätigungsart pneumatisch pneumatic operation	602 0649	370	1
Betätigungsart elektromotorisch, 12 V electrical operation, 12 V	602 0650	550	1
Betätigungsart elektromotorisch, 24 V electrical operation, 24 V	602 0651	550	1

Abb. / Illus. 14 mit offenem Griff with open handle	vorgefertigt ohne Zylinder designed for locking system but without cylinder	Gewicht / g Weight / g	VE S.U.
Betätigungsart manuell manual operation	602 0652	320	1
Betätigungsart pneumatisch pneumatic operation	602 0653	370	1
Betätigungsart elektromotorisch, 12 V electrical operation, 12 V	602 0654	550	1
Betätigungsart elektromotorisch, 24 V electrical operation, 24 V	602 0655	550	1

Gesondert bestellen: Schließzylinder und Schlüssel siehe Seite 4 oder 5.
Order separately: locking cylinder and key refer to page 4 or 5.

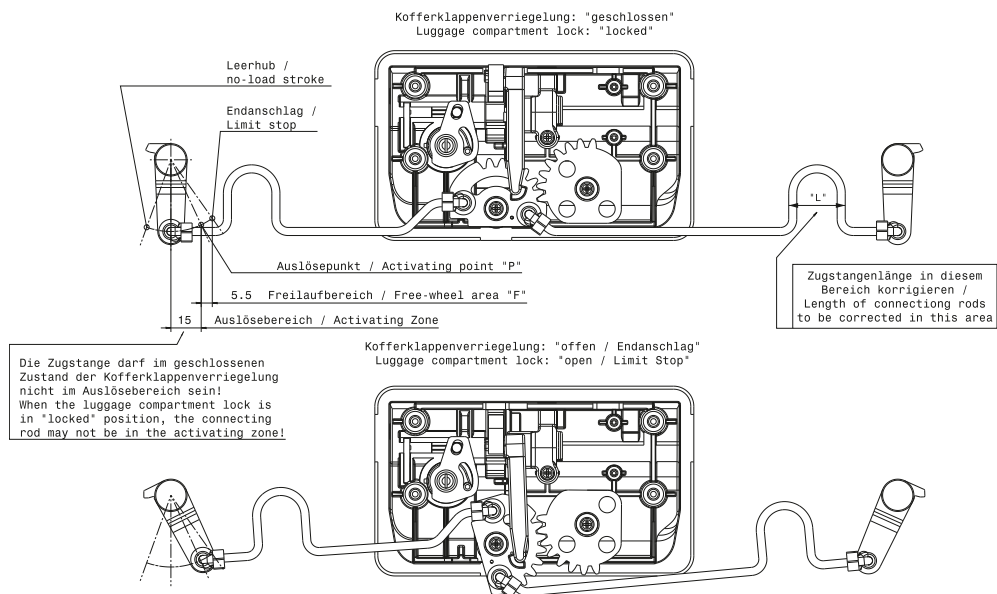
Kofferklappenverriegelung, Parallelogramm-Ausführung

Luggage compartment locking system – Version suitable for parallelogram flaps



Einbauanleitung für Kofferklappen- verriegelungen

Installation guide for luggage compartments locking system



Bestimmung der Zugstangenlänge:

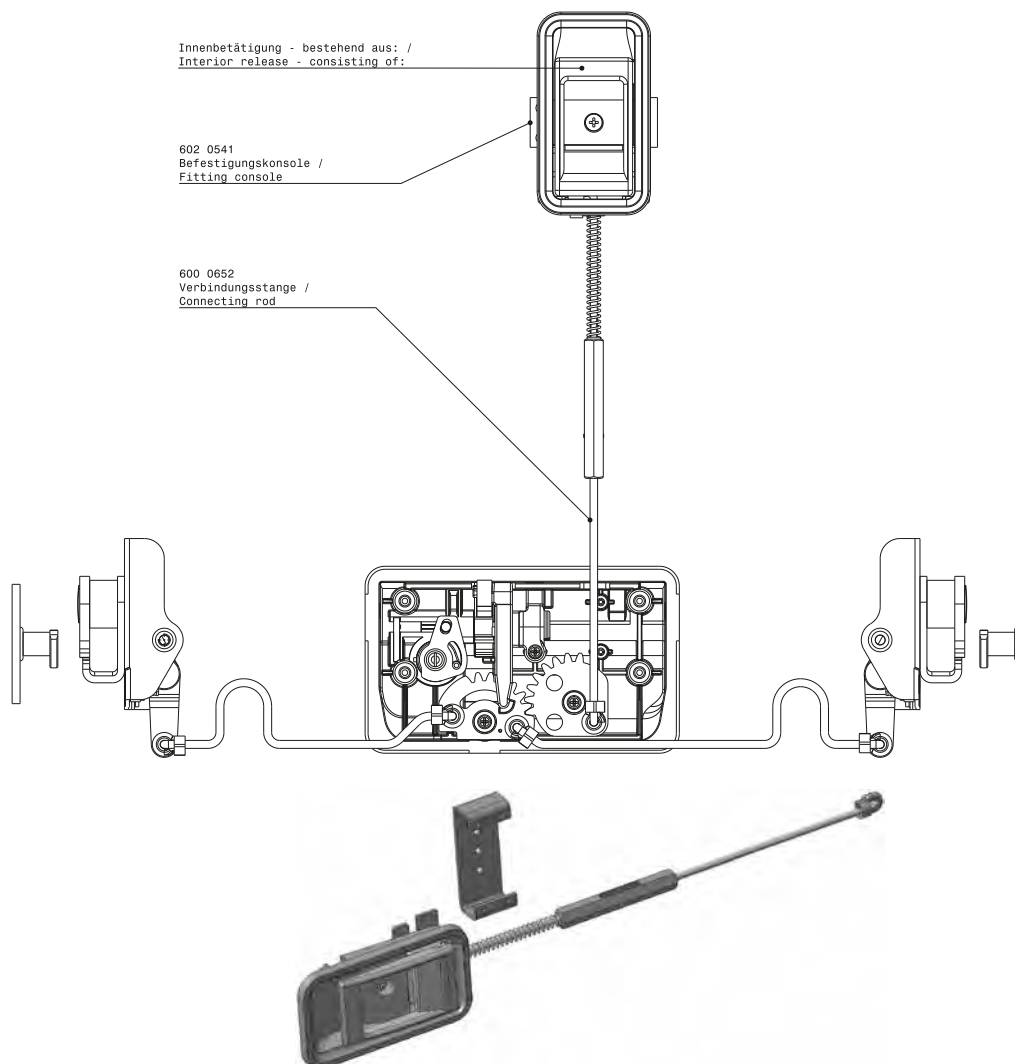
1. Griffklappe der Kofferklappenverriegelung bis zum Endanschlag ziehen.
2. Zugstange so ablängen, dass sich der Auslösehebel des Drehfallenschlosses 600 0662 / 0663 innerhalb des Freilaufbereiches „F“ nach dem Auslösepunkt „P“ befindet.
3. Bei nicht korrekter Länge der Zugstange diese im Schlaufenbereich aufweiten oder kürzen.
4. Die Griffklappe der Kofferklappenverriegelung muss immer den Endanschlag in der Griffmulde erreichen.
5. Der Auslösewinkel der Griffklappe darf nie durch eine zu kurze Zugstange begrenzt werden.

Definition of the connecting rod length:

1. Pull release handle to the limit stop.
2. Define length of connecting rod ensuring that the release lever of rotary catch locks 600 0662 / 0663 is within the free-wheel area "F" behind activating point "P".
3. If the length of the connecting rod is not correct carry out the necessary adjustments by either widening or shortening the band.
4. The release handle in the luggage compartment lock must always reach the limit stop in the handle pan.
5. The release angle of the handle must never be restricted by too short a connecting rod.

Kofferklappenverriegelung mit Innenbetätigung und Drehfallenschlössern

Luggage compartment locking system with interior release mechanism and rotary latch locks



Innenbetätigung - bestehend aus: /
Interior release - consisting of:

602 0541
Befestigungskonsole /
Fitting console

600 0652
Verbindungsstange /
Connecting rod

602 0540 Innenbetätigung mit Befestigungssatz

passend nur für Kofferklappenverschlüsse
Innenbetätigung: Stahl verzinkt, schwarz lackiert
Mulde: Kunststoff, schwarz
165 g/St.

VE 1 St.

602 0540 Interior release with set of fasteners

only suitable for luggage compartment flap locks
Interior release handle: Zinc-plated steel, painted black
Housing shell: plastic, black
165 g/each

S.U. 1

602 0541 Befestigungskonsole zu Innenbetätigung (602 0540)

passend nur für Kofferklappenverschlüsse
Stahl verzinkt
44 g/St.

VE 10 St.

602 0541 Fastening console to fit interior release (602 0540)

only suitable for luggage compartment flap locks
Zinc-plated steel
44 g/each

S.U. 10

600 0652 Verbindungsstange zu Innenbetätigung (602 0540)

passend nur für Kofferklappenverschlüsse
Stahl verzinkt
45 g/St.

VE 10 St.

600 0652 Connecting rod to fit interior release (602 0540)

only suitable for luggage compartment flap locks
Zinc-plated steel
45 g/each

S.U. 10



602 0370

Kofferklappenverschluss

Kunststoff, schwarz
 Ausschnitt 148 x 83 mm, Einbautiefe 48 mm
 330 g/St.

VE 1 St.

Gesondert bestellen:
 Drehfallenschloss 600 0662 / 0663,
 Schließzapfen 600 0664,
 Verbindungsstange 600 0488,
 Schließzylinder 602 0371,
 Stange mit Splint 602 0372,
 Mitnehmer 602 0373
 Ersatzbedarf: Gummidichtung 602 E279,
 Staubkappe 602 0537

602 0370

Luggage compartment lock

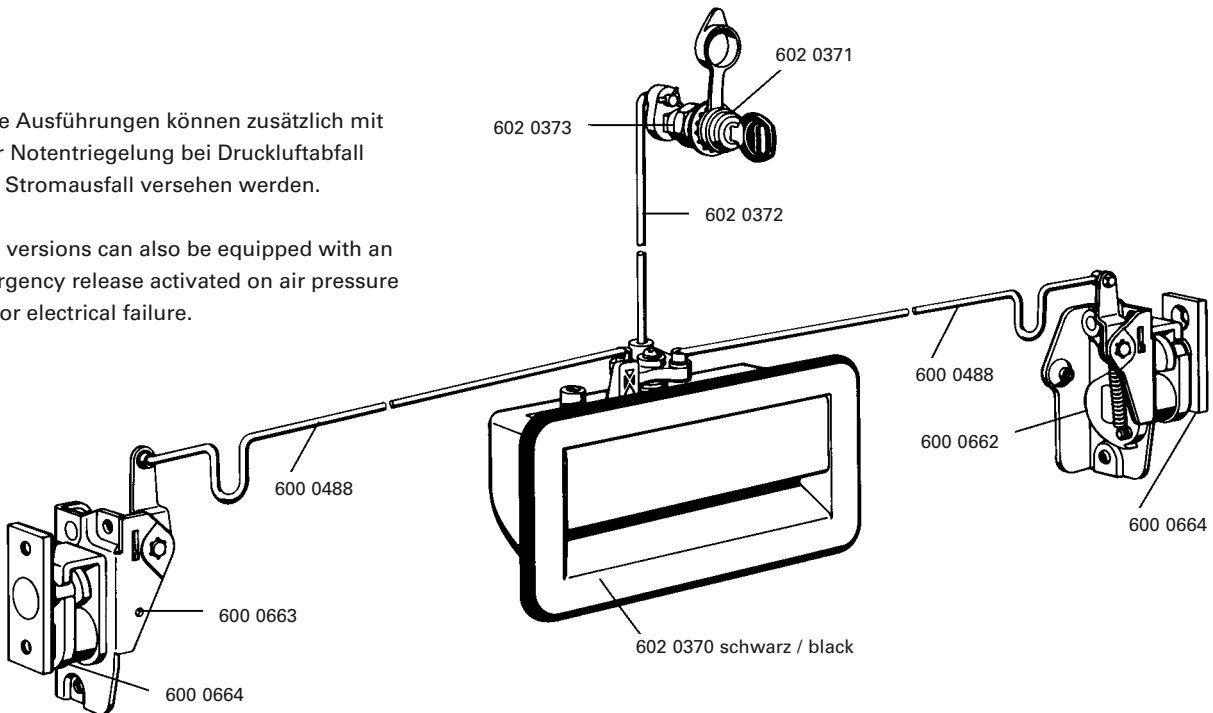
plastic, black
 Cutout 148 x 83 mm, installation depth 48 mm
 330 g/each

S.U. 1

Order separately:
 Rotary catch lock 600 0662 / 0663,
 Striker pin 600 0664,
 Connecting rod 600 0488,
 Cylinder lock 602 0371,
 Rod with cotter pin 602 0372,
 Pick-up 602 0373
 Spares: Rubber seal 602 E279, Protective cap 602 0537

Beide Ausführungen können zusätzlich mit einer Notentriegelung bei Druckluftabfall oder Stromausfall versehen werden.

Both versions can also be equipped with an emergency release activated on air pressure loss or electrical failure.





602 0372

Stange mit Splint

passend zu 602 0370
Stahl verzinkt
80 g/St.

VE 10 St.

602 0372

Rod with cotter pin

for 602 0370
Zinc-plated steel
80 g/each

S.U. 10



602 0373

Mitnehmer

passend zu Schließzylinder 602 0371
Kunststoff, schwarz
10 g/St.

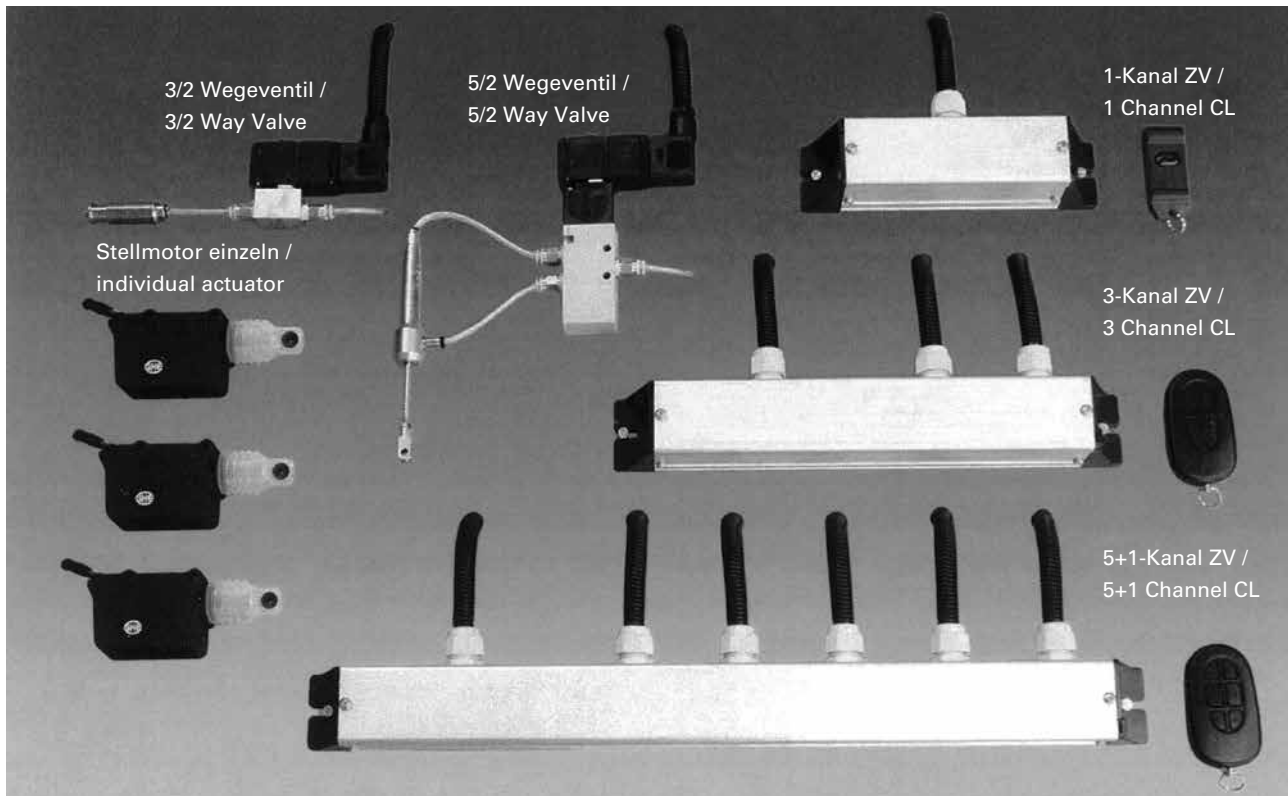
VE 50 St.

602 0373

Pick-up

for cylinder lock 602 0371
plastic, black
10 g/each

S.U. 50



Zentralverriegelung (ZV) mit Sender und opt. Stellmotoren und Ventilen (KBA und EC zugelassen)

Central locking unit (CL) with transmitter and optional actuators and valves (both federal bureau of motor vehicles and drivers and EC approved)

- 602 N809** 1-Kanal Zentralverriegelung mit Alarmfunktion
- 602 N804** 3-Kanal Zentralverriegelung mit Alarmfunktion
- 602 N858** 6-Kanal (5+1) Zentralverriegelung mit Alarmfunktion

- 602 N809** 1 Channel central locking unit with alarm function
- 602 N804** 3 Channel central locking unit with alarm function
- 602 N858** 6 Channel (5+1) central locking unit with alarm function

Zentralverriegelung

Central locking unit

Die Artikelnummern der Handsender sind separat anzugeben, weil die Steuergeräte und die Handsender beliebig kombiniert werden können.

The article numbers for the hand-held transmitters are quoted separately because the control units and transmitters can be combined in any order.

- 602 N880** 1-Tasten-Handsender
- 602 N805** 4-Tasten-Handsender
- 602 N810** 6-Tasten-Handsender

- 602 N880** 1 pressure key hand-held transmitter
- 602 N805** 4 pressure key hand-held transmitter
- 602 N810** 6 pressure key hand-held transmitter

Handsender

Hand-held transmitter

Pro Steuereinheit können max. zehn Handsender eingelernt werden.

A maximum of ten hand-held transmitters can be memorised per control unit.

Gesondert bestellen

Order separately:

- 602 M143** 12 V Stellelement mit Rückmeldekontakt
- 602 M142** 24 V Stellelement mit Rückmeldekontakt

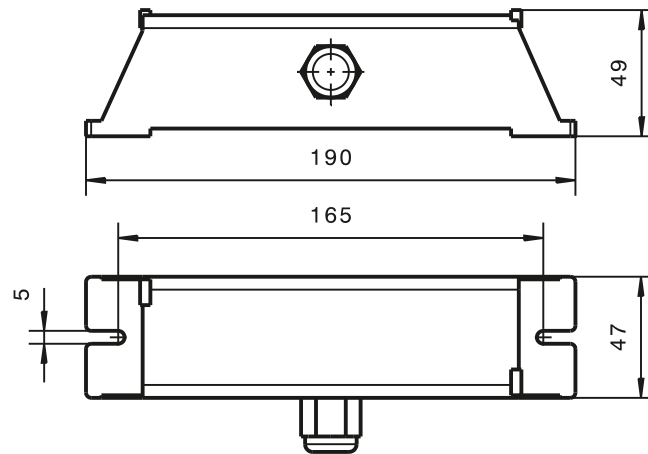
- 602 M143** 12V actuator with feedback contact
- 602 M142** 24V actuator with feedback contact

Auf Anfrage
3/2 Wegeventil mit Impulsmagnetspule
5/2 Wegeventil mit Impulsmagnetspule

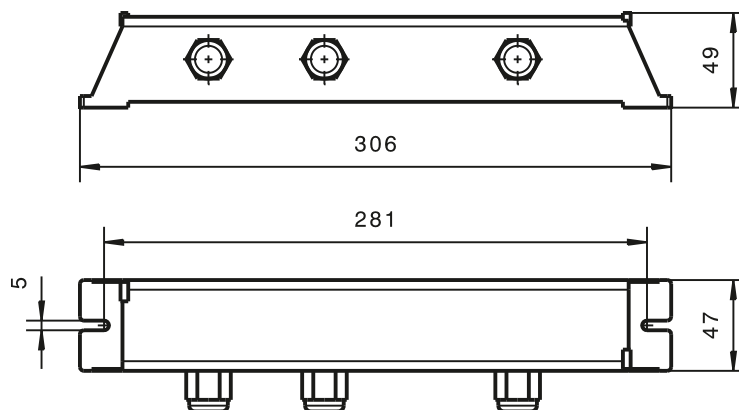
On request
3/2 way valve with impulse solenoid
5/2 way valve with impulse solenoid

Außenmaße / Outer dimensions:

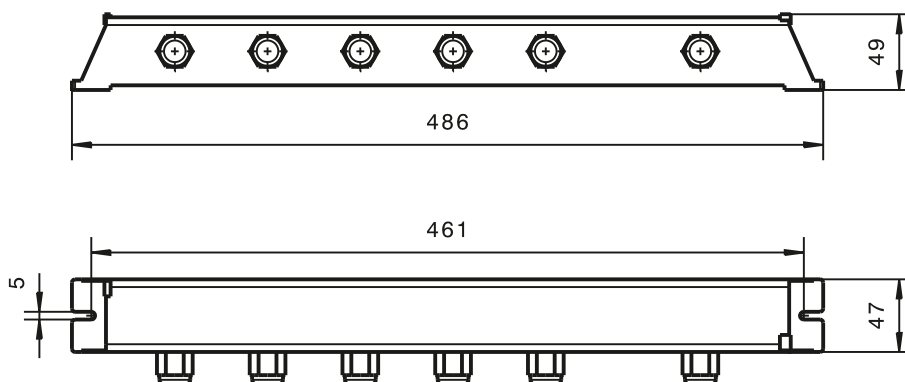
1-Kanal Zentralverriegelung / 1-Channel central locking unit:



3-Kanal Zentralverriegelung / 3-Channel central locking unit:



6-Kanal (5+1) Zentralverriegelung / 6-Channel (5+1) central locking unit:



Technische Spezifikation / Technical specifications

Steuereinheit / Control Unit	Modulare Zentralverriegelung im Aluminium-Gehäuse / Aluminium housing with modular central locking unit
Aktuatoren die angeschlossen werden können / Actuators which can be connected	12 V Stellelement / actuator 24 V Stellelement / actuator Einfach wirkender pneumatischer Zylinder mit 3/2 Wegeventil / Single-action pneumatic cylinder with 3/2 way valve Zweifach wirkender pneumatischer Zylinder mit 5/2 Wegeventil / Double-action pneumatic cylinder with 5/2 way valve

Artikelnummer: Part-number	602 N809	602 N804	602 N858
Bezeichnung: Description:	1-Kanal Zentralverriegelung mit Alarmfunktion 1-Channel central locking unit with alarm-function	3-Kanal Zentralverriegelung mit Alarmfunktion 3-Channel central locking unit with alarm-function	6-Kanal (5+1) Zentralverriegelung mit Alarmfunktion 6-Channel (5+1) central locking unit with alarm-function
Nennspannung: Nominal voltage:	12 / 24 V	12 / 24 V	12 / 24 V
Belastbarkeit der Ausgänge: Capacitance of outlets	16A / 1s	16A / 1s	16A / 1s
Länge der Ansteuerimpulse: Length of control Pulse	0,7s	0,7s	0,7s
Anzahl der getrennten Ausgänge: Number of separate outlets:	1	3	6
Anzahl der pro Ausgang anschließbaren HAPPICH-Stellelemente: Number of HAPPICH-actuators which can be connected to each outlet	3 bei / for 12 V 5 bei / for 24 V	3 bei / for 12 V 5 bei / for 24 V	3 bei / for 12 V 5 bei / for 24 V
Anzahl der HAPPICH Stellelemente gesamt: Number of HAPPICH-actuators total	3 bei / for 12 V 5 bei / for 24 V	9 bei / for 12 V 15 bei / for 24 V	18 bei / for 12 V 30 bei / for 24 V
Schutzgrad: Protection rating	IP54	IP54	IP54
Sendefrequenz: Transmitting frequency	868,3MHz	868,3MHz	868,3MHz
Gegenstecker: Mating connector	frei wählbar / arbitrary	frei wählbar / arbitrary	frei wählbar / arbitrary
Handsender: Hand-held transmitter	602 N880	602 N805	602 N810

Funktionen

Neben der Ansteuerung der Kanäle kann mit Hilfe der Eingänge „AUF“ und „ZU“ jeder Kanal separat über einen Taster am Armaturenbrett angesteuert werden. Die Eingänge „ALLES AUF“ und „ALLES ZU“ haben die Funktion alle Kanäle über einen Taster am Armaturenbrett zu verriegeln bzw. zu entriegeln.

Ferner existiert noch eine Alarmfunktion, welche über eigene Eingänge Schalter oder Reedkontakte abfragen und auswerten kann oder mit vorhandenen Alarmanlagen kombiniert werden kann

Functions

As well as activating the channels by means of the radio transmitter it is also possible with the help of the „OPEN“ and „LOCK“ inputs to actuate each channel separately by means of a switch-key attached to the instrument panel. The „Completely Open“ and „Completely Locked“ inputs exercise the function of locking or unlocking all the channels by means of a switch-key on the instrument panel.

Furthermore the unit may incorporate an alarm function which can scan and evaluate switches or reed contacts through its own inputs or which can be connected to an existing alarm system

Senderfunktionen / Transmitter functions

1-Tasten-Handsender	alle Kanäle ver- / entriegeln
4-Tasten-Handsender	1. ver- / entriegeln, 2. ver- / entriegeln, 3. ver- / entriegeln, 4. alle Kanäle ver- / entriegeln
6-Tasten-Handsender	1. ver- / entriegeln, 2. ver- / entriegeln, 3. ver- / entriegeln, 4. ver- / entriegeln, 5. ver- / entriegeln, 6. alle Kanäle ver- / entriegeln
1 pressure-key hand-held transmitter	Lock / unlock all channels
4 pressure-key hand-held transmitter	1. lock / unlock, 2. lock / unlock, 3. lock / unlock, 4. lock / unlock all channels
6 pressure-key hand-held transmitter	1. lock / unlock, 2. lock / unlock, 3. lock / unlock, 4. lock / unlock, 5. lock / unlock 6. lock / unlock all channels

Kombinationsmöglichkeiten / Possible combinations

Kofferklappenverschluss Luggage compartment lock		Außenschwingtür-Verschluss Outward swinging door lock	
602 0759	pneumatisch pneumatic	602 1805	pneumatisch pneumatic
602 0760	pneumatisch pneumatic	602 1806	pneumatisch pneumatic
602 N731	elektrisch 24 V electric 24 V	602 1807	pneumatisch pneumatic
602 N732	elektrisch 24 V electric 24 V	602 N783	pneumatisch pneumatic
602 0669	pneumatisch pneumatic	602 N784	pneumatisch pneumatic
602 0670	elektrisch 24 V electric 24 V	602 N785	pneumatisch pneumatic
602 0672	pneumatisch pneumatic		
602 0673	elektrisch 24 V electric 24 V		
602 0663	pneumatisch pneumatic		
602 0664	elektrisch 24 V electric 24 V		
602 0666	pneumatisch pneumatic		
602 0667	elektrisch 24 V electric 24 V		
602 N230	pneumatisch pneumatic		
602 N231	elektrisch 24 V electric 24 V		
602 N233	pneumatisch pneumatic		
602 N234	elektrisch 24 V electric 24 V		
602 0656	pneumatisch pneumatic		
602 0657	elektrisch 12 V electric 12 V		
602 0658	elektrisch 24 V electric 24 V		
602 0659	pneumatisch pneumatic		
602 0660	elektrisch 12 V electric 12 V		
602 0661	elektrisch 24 V electric 24 V		
602 0716	pneumatisch pneumatic		

Auf Anfrage.

Generell können diverse Sicherheits-Drehfallenschlösser mit zusätzlichen Komponenten wie einem Stellelement oder Pneumatikzylindern an die Zentralverriegelung angeschlossen werden.

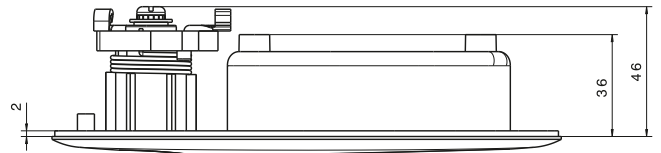
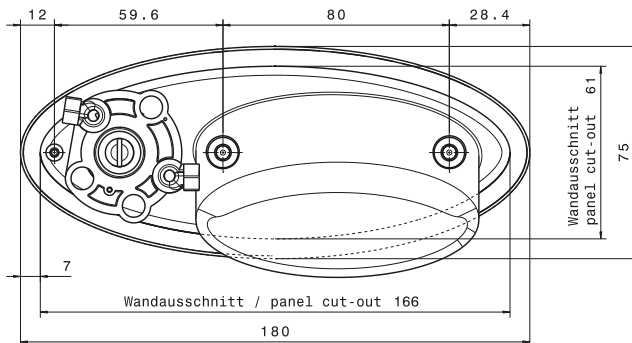
Available on request.

Generally speaking a variety of safety rotary catch locks can be connected to the central locking unit with additional components such as an actuator or pneumatic cylinder.

Stellelement / Actuator

Artikel-Nr. Art. No.	Spannung Voltage	Rückmelde- signal- schalter Microswitch	Anzahl Leitungen Number of wires	Kabel- länge Cable length	Stecker Connector	Stellkraft Actuating force	Stellweg Piston stroke	Bestro- mungszeit Activation time
602 M141	24 V	ja yes	5	420 mm	5-poliges spritzwassergeschütztes Rundstecksystem 1,6 mm 5 pole splash water protected circular plug system 1.6 mm	25 N	24 mm	max 1 sec.
602 M142	24 V	ja yes	5	400 mm	6-poliger AMP Stecker 6 pole AMP tab housing	25 N	24 mm	max 1 sec.
602 M143	12 V	ja yes	5	400 mm	6-poliger AMP Stecker 6 pole AMP tab housing	25 N	24 mm	max 1 sec.
602 M144	24 V	ja yes	5	400 mm	8-poliger AMP Stecker 8 pole AMP tab housing	25 N	24 mm	max 1 sec.
602 M145	12 V	nein no	2	1200 mm	Rundsteckerstift 4 mm circular plug-pin 4 mm	25 N	24 mm	max 1 sec.





602 0711

ZSB Griffmulde für Betätigung / Drehfallenschloss

mit EPDM-Stanzdichtung
 vorgerichtet ohne Zylinder
 Kunststoff, schwarz
 123 g/St.

VE 10 St.

Gesondert bestellen:
 Schließzylinder und Schlüssel siehe Seite 4 oder 5
 Drehfallenschloss 600 0662 / 0663,
 Schließzapfen 600 0664,
 Verbindungsstange 600 0609 / 0610

602 0711

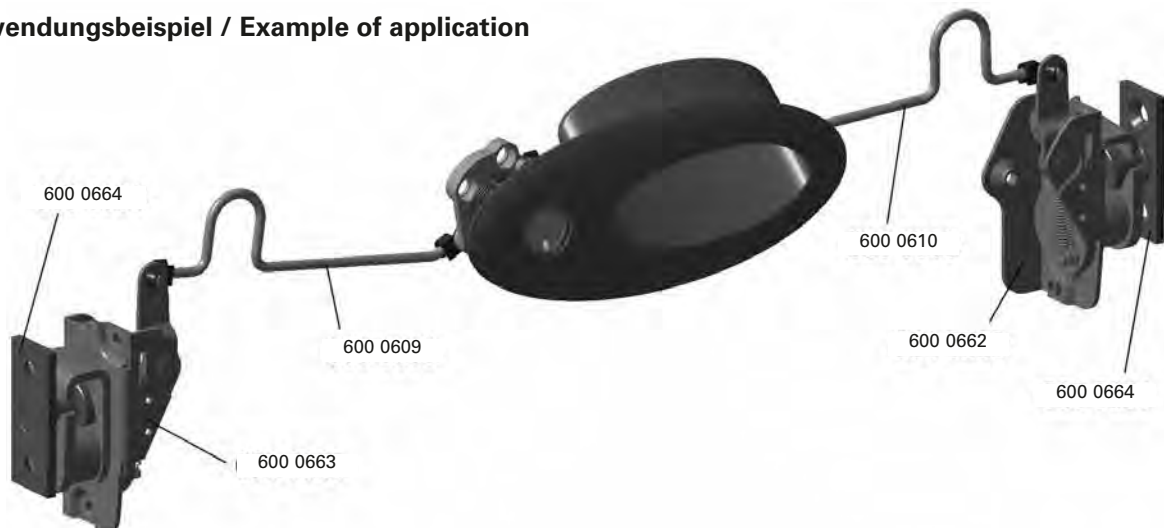
Recessed handle assembly for rotary catch lock / actuation

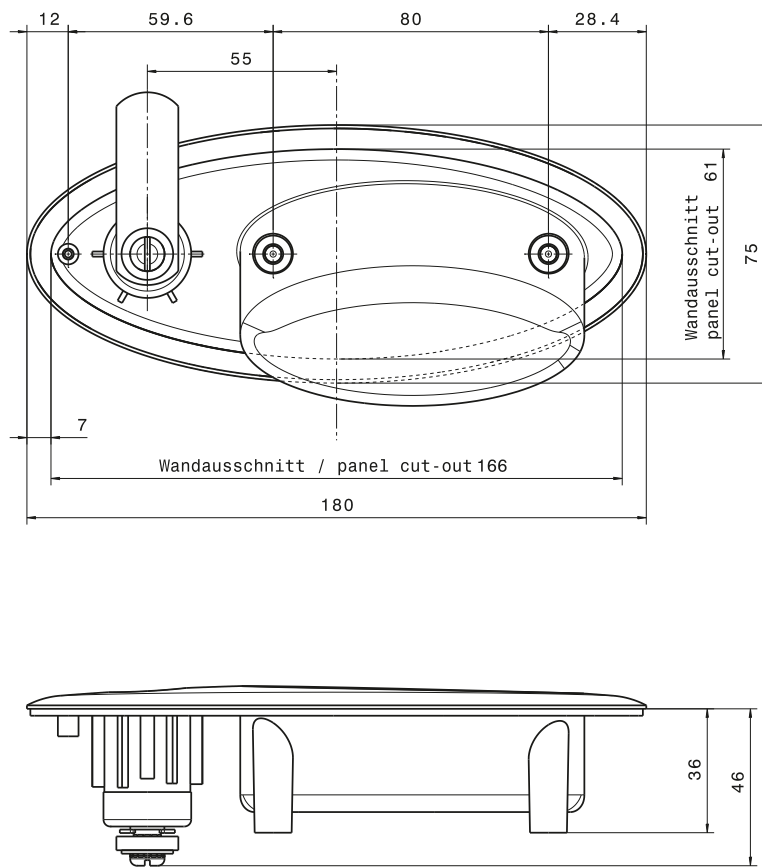
with stamped EPDM gasket
 designed for locking system but without cylinders
 plastic, black
 123 g/each

S.U. 10

Order separately:
 Locking cylinder and key refer to page 4 or 5
 Rotary catch lock 600 0662 / 0663,
 Striker pin 600 0664,
 Connecting rod 600 0609 / 0610

Anwendungsbeispiel / Example of application





602 0712

**ZSB Griffmulde
für Betätigung / Vorreiber**

mit EPDM-Stanzdichtung
vorgefertigt ohne Zylinder
Kunststoff, schwarz
90 g/St.

VE 10 St.

Gesondert bestellen:
Schließzylinder und Schlüssel siehe Seite 4 oder 5
Vorreiber 602 0326-0339 / 602 0341

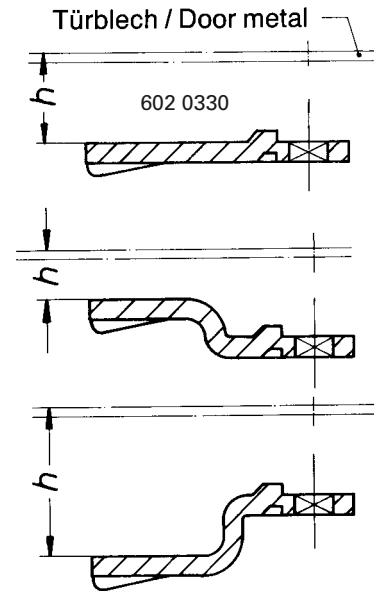
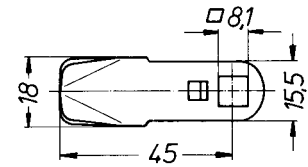
602 0712

**Recessed handle assembly
for sash lock actuation**

with stamped EPDM gasket
designed for locking system but without cylinder
plastic, black
90 g/each

S.U. 10

Order separately:
locking cylinder and key refer to page 4 or 5
Sash locks 602 0326-0339 / 602 0341



Zunge für Drehriegel

in Verbindung mit ZSB Griffmulde 602 0712
Stahl verzinkt, chromatiert
33 g/St.

VE 10 St

h=	Art.-Nr.
6 mm	602 0326
10 mm	602 0327
13 mm	602 0328
16 mm	602 0329
18 mm	602 0330
20 mm	602 0331
22 mm	602 0332
24 mm	602 0333
25 mm	602 0334
28 mm	602 0335
30 mm	602 0336
32 mm	602 0337
34 mm	602 0338
35 mm	602 0339
45 mm	602 0341

Bei Serienbedarf weitere Vorreiberabstände auf Anfrage.

Tongue for rotary latch

in connection with recessed handle assembly 602 0712
Zinc-plated and chromated steel
33 g/each

S.U. 10

h=	Part No.
6 mm	602 0326
10 mm	602 0327
13 mm	602 0328
16 mm	602 0329
18 mm	602 0330
20 mm	602 0331
22 mm	602 0332
24 mm	602 0333
25 mm	602 0334
28 mm	602 0335
30 mm	602 0336
32 mm	602 0337
34 mm	602 0338
35 mm	602 0339
45 mm	602 0341

Further sash lock height dimensions available on request for series requirements.



600 0663 links, (Abb.)
600 0662 rechts

Drehfallenschloss

mit 2 Clips-Positionen
für Kofferklappenverschlüsse für Omnibus-Kofferklappen
Stahl verzinkt
320 g/St.

VE 10 St.

600 0663 left, (Illus.)
600 0662 right

Rotary catch lock

with 2 clips-positions
for luggage compartment locks for coaches
Zinc-plated steel
320 g/each

S.U. 10



600 0665 links, (Abb.)
600 0666 rechts

Drehfallenschloss

mit 2 Clips-Positionen
mit Schmiernippel für Kofferklappenverschlüsse für
Omnibus-Kofferklappen
Stahl verzinkt
320 g/St.

VE 10 St.

600 0665 left, (Illus.)
600 0666 right

Rotary catch lock

with 2 clips-positions
with lubricating nipple
for luggage compartment locks for coaches
Zinc-plated steel
320 g/each

S.U. 10



600 0669 links, (Abb.)
600 0670 rechts

Drehfallenschloss

mit 2 Clips-Positionen
 Schloss mit Mikroschalter (Wechsler zur Abfrage der
 Position offen oder geschlossen)
 Für 12 V und 24 V inkl. Anschlusskabel 3-adrig 500 mm
 330 g/St.

VE 1 St.

600 0669 left, (Illus.)
600 0670 right

Rotary catch lock

with 2 clips-positions
 Lock with micro switch (changer for scanning the position
 opened or closed)
 For 12 V and 24 V incl. connecting cable 3 wire 500 mm
 330 g/each

S.U. 1



600 0673 links, (Abb.)
600 0674 rechts

Drehfallenschloss

Betätigungsrichtung senkrecht
 mit 2 Clips-Positionen
 Schloss mit Mikroschalter (Wechsler zur Abfrage der
 Position offen oder geschlossen)
 Für 12 V und 24 V inkl. Anschlusskabel 3-adrig 500 mm
 330 g/St.

VE 1 St.

600 0673 left, (Illus.)
600 0674 right

Rotary catch lock

actuating direction vertical
 with 2 clips-positions
 Lock with micro switch (changer for scanning the position
 opened or closed)
 For 12 V and 24 V incl. connecting cable 3 wire 500 mm
 330 g/each

S.U. 1



600 0671 links, (Abb.)
600 0672 rechts

Drehfallenschloss

Betätigungsrichtung senkrecht
 mit 2 Clips-Positionen
 für Kofferklappenverschlüsse für Omnibus-Kofferklappen
 Stahl verzinkt
 320 g/St.

VE 10 St.

600 0671 left, (Illus.)
600 0672 right

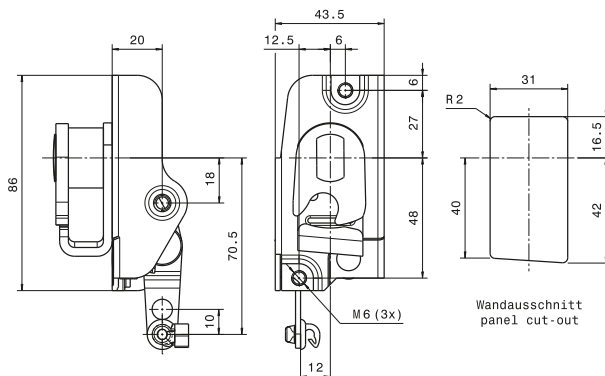
Rotary catch lock

actuating direction vertical
 with 2 clips-positions
 for luggage compartment locks for coaches
 Zinc-plated steel
 320 g/each

S.U. 10

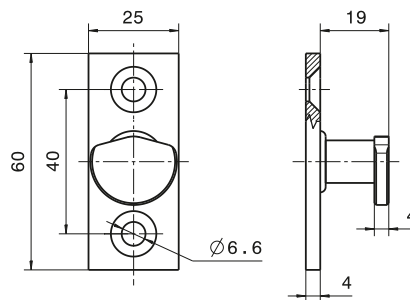
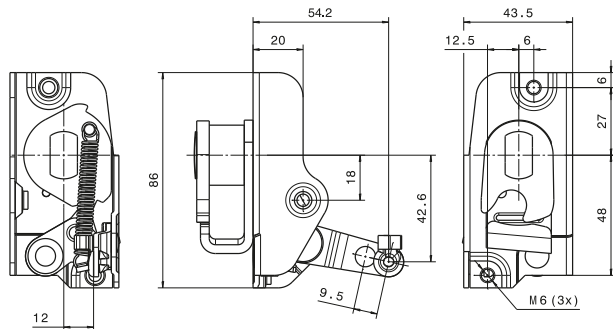
Einbau / Assembly:

Beispiel / Example: 600 0663



Einbau / Assembly:

Beispiel / Example: 600 0671



600 0664

Schließzapfen

zu Drehfallenschlössern 600 0662 / 0663 / 0665 / 0666 /
 0669 / 0670 / 0671 / 0672 / 0673 / 0674
 links und rechts verwendbar
 Stahl verzinkt
 70 g/St.

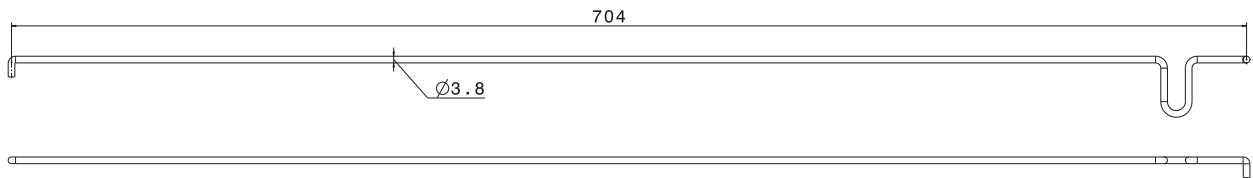
VE 10 St.

600 0664

Striker pin

for rotary catch locks 600 0662 / 0663 / 0665 / 0666 /
 0669 / 0670 / 0671 / 0672 / 0673 / 0674
 Applicable left and right
 Zinc-plated steel
 70 g/each

S.U. 10



600 0488

Verbindungsstange

Ø 3,8 mm, Länge 704 mm, zu Drehfallenschloss
600 0662 / 663 passend für Kofferklappenverriegelungen
Stahl verzinkt
75 g/St.

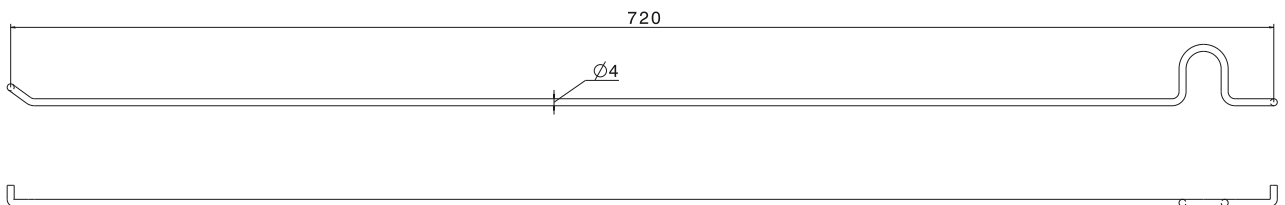
VE 10 St.

600 0488

Connecting rod

3.8 mm diam., length 704 mm, for rotary catch lock
600 0662 / 663 for luggage compartment locks
Zinc-plated steel
75 g/each

S.U. 10



600 0609

Verbindungsstange

Ø 4 mm, Länge 720 mm, zu Drehfallenschloss 600 0663
in Verbindung mit Kofferklappenverschlüssen
siehe Seite 6 und 7
Stahl verzinkt, chromatiert
83 g/St.

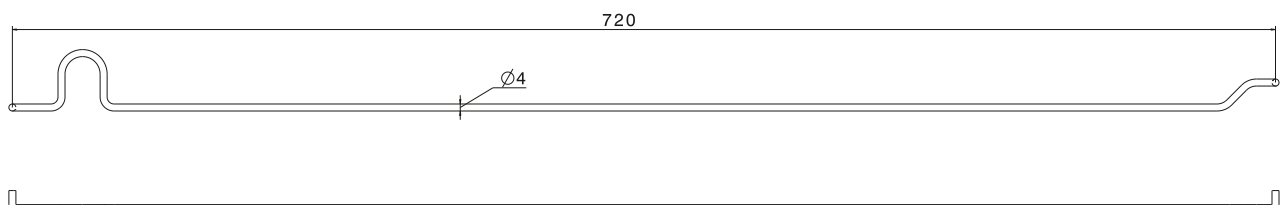
VE 10 St.

600 0609

Connecting rod

4 mm diam., length 720 mm, for rotary catch lock 600 0663
in connection with luggage compartment locks
refer to page 6 and 7
Zinc-plated, chromated steel
83 g/each

S.U. 10



600 0610

Verbindungsstange

Ø 4 mm, Länge 720 mm, zu Drehfallenschloss 600 0662
in Verbindung mit Kofferklappenverschlüssen
siehe Seite 6 und 7
Stahl verzinkt, chromatiert
83 g/St.

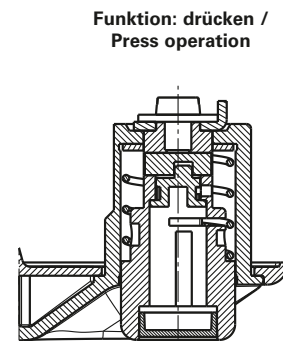
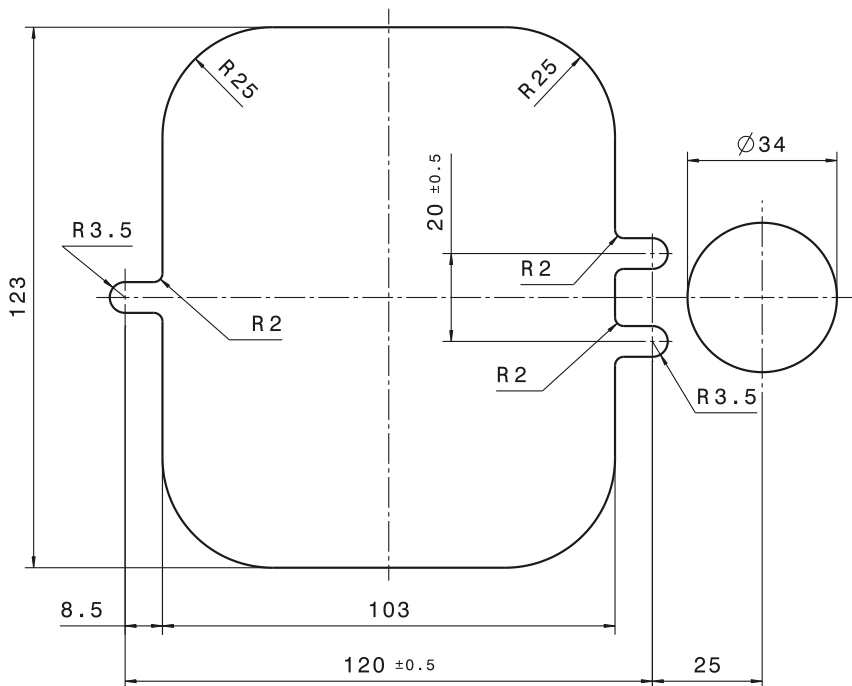
VE 10 St.

600 0610

Connecting rod

4 mm diam., length 720 mm, for rotary catch lock 600 0662
in connection with luggage compartment locks
refer to page 6 and 7
Zinc-plated, chromated steel
83 g/each

S.U. 10



600 0653

Türgriff

Funktion: drücken
 vorgerichtet ohne Zylinder
 Griffkörper und Griffschale: PA 6, UV-beständig, schwarz
 Druckknopf: GD Zn
 400 g/St. VE 2 St.

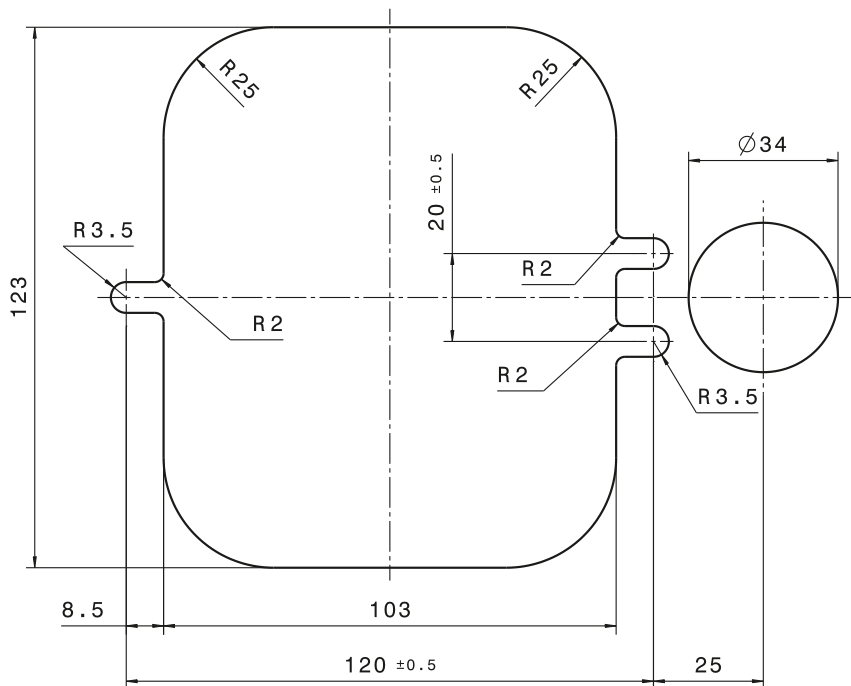
Gesondert bestellen:
 Schließzylinder und Schlüssel siehe Seite 4 oder 5
 Drehfallenschloss 600 0517 / 0518

600 0653

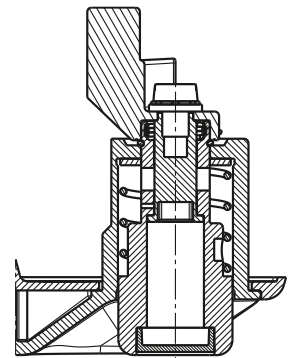
Door handle

Operation: press
 designed for locking system but without cylinder
 Handle and housing: UV-stabilised PA 6, black
 Push button: die-cast Zn
 400 g/each S.U. 2

Order separately:
 locking cylinder and key refer to page 4 or 5.
 Rotary catch lock 600 0517 / 0518



Funktion: drücken und drehen /
Press and turn operation



600 N065

Türgriff

Funktion: drücken und drehen
vorgefertigt ohne Zylinder

Griffkörper und Griffschale: PA 6, UV-beständig, schwarz

Druckknopf: GD Zn

476 g/St.

VE 1 St.

Gesondert bestellen:

Schließzylinder und Schlüssel siehe Seite 4 oder 5

Sicherheits-Drehfallenschloss 600 0501 / 0502

600 N065

Door handle

Press and turn operation

designed for locking system but without cylinder

Handle and housing: UV-stabilised PA 6, black

Push button: die-cast Zn

476 g/each

S.U. 1

Order separately:

locking cylinder and key refer to page 4 or 5.

Safety rotary catch lock 600 0501 / 0502

Kombinationsmöglichkeiten / Possible combinations



600 0653



600 0517

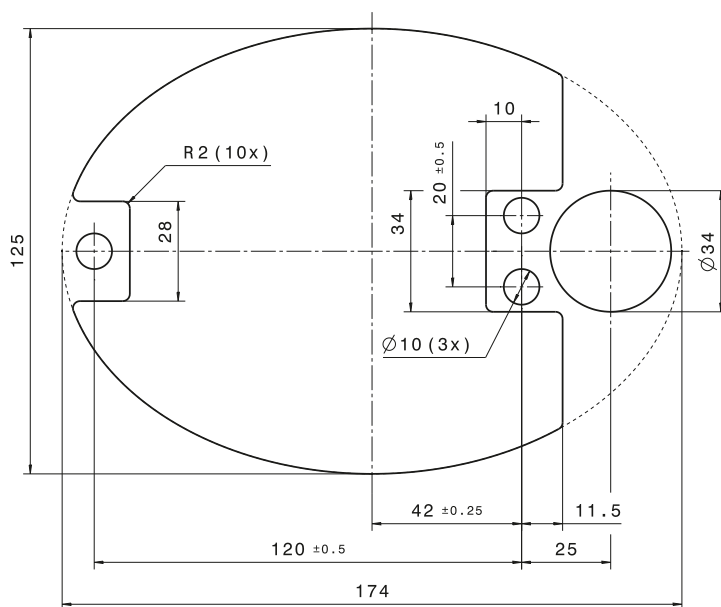
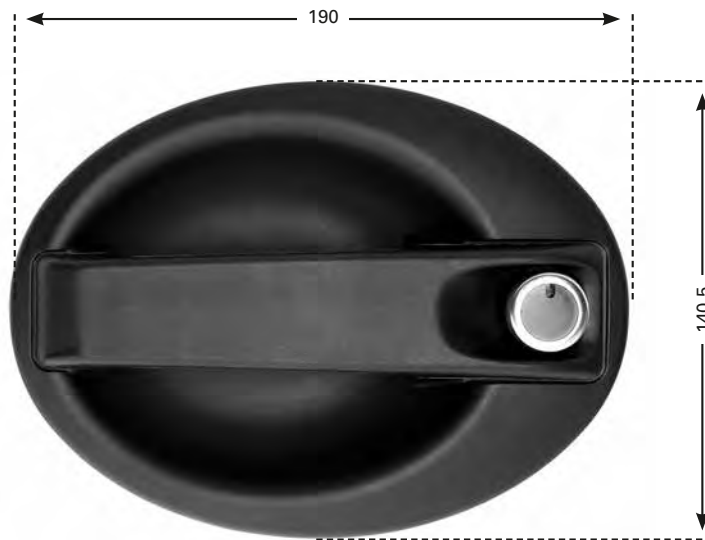


600 0513

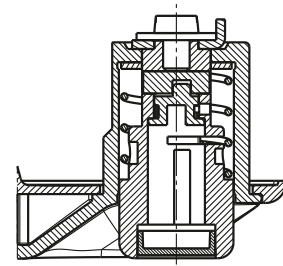


602 0540

Griff Handle	Schloss Lock	Bolzen Bolt	Innenbetätigung Interior door release
600 0653 drücken / press	600 0517 links / left	600 0513 links / left	602 0540
	600 0518 rechts / right	600 0514 rechts / right	602 0540
	600 0575 links, ohne Sicherungsraste / left, without safety catch	600 0598	integriert / integrated
	600 0576 rechts, ohne Sicherungsraste / right, without safety catch	600 0598	integriert / integrated
	600 0577 links, mit Sicherungsraste / left, with safety catch	600 0598	integriert / integrated
	600 0578 rechts, mit Sicherungsraste / right, with safety catch	600 0598	integriert / integrated
	600 0579 links, ohne Sicherungsraste / left, without safety catch	600 0598	integriert / integrated
	600 0580 rechts, ohne Sicherungsraste / right, without safety catch	600 0598	integriert / integrated
	600 0581 links ohne Sicherungsraste / left without safety catch	600 0598	602 0540
	600 0582 rechts ohne Sicherungsraste / right without safety catch	600 0598	602 0540
600 N065 drücken und drehen press and turn	600 0501 links / left	600 0513 links / left	602 0540 links / left
	600 0502 rechts / right	600 0514 rechts / right	602 0540 rechts / right



**Funktion: drücken /
Press operation**



600 0654

Türgriff

Funktion: drücken

vorgerichtet ohne Zylinder

Griffkörper und Griffschale: PA 6 UV-beständig, schwarz

Druckknopf: GD Zn

318 g/St.

VE 2 St.

Gesondert bestellen:

Schließzylinder und Schlüssel siehe Seite 4 oder 5

Drehfallenschloss 600 0517 / 0518

600 0654

Door handle

Press operation

designed for locking system but without cylinder

Handle and housing: PA 6 UV-stabilized, black

Push button: die-cast Zn

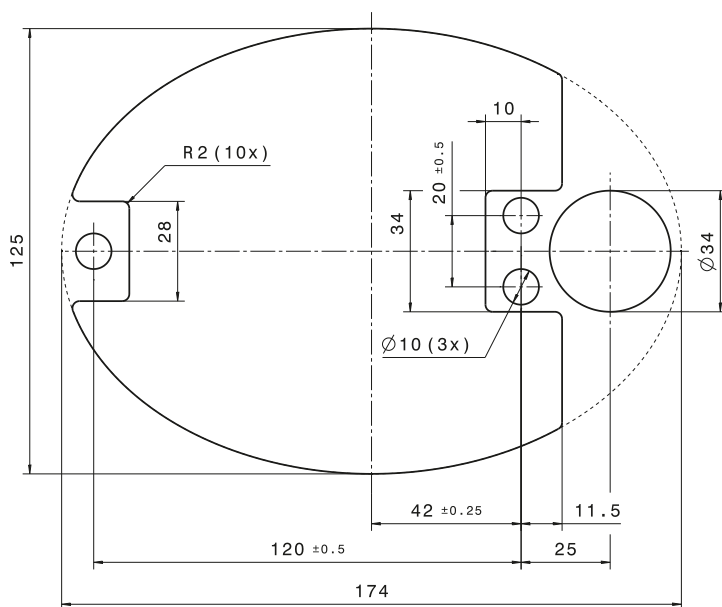
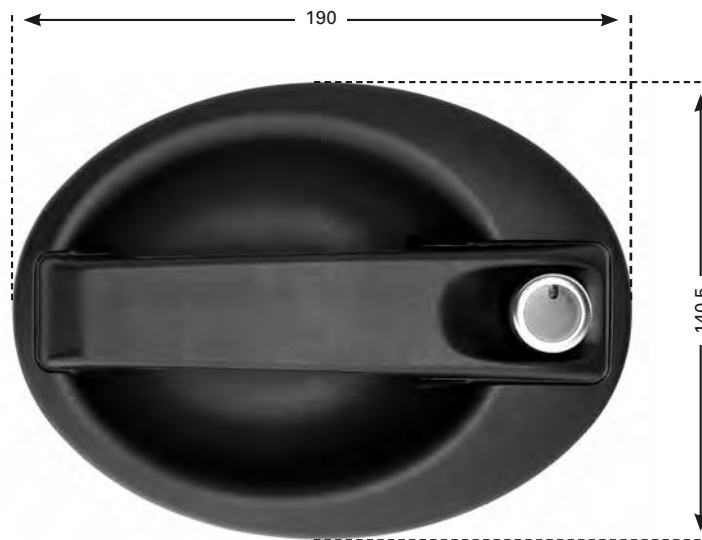
318 g/each

S.U. 2

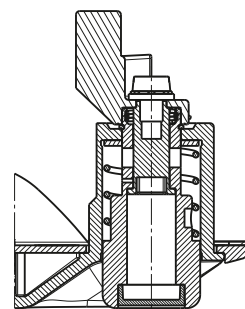
Order separately:

locking cylinder and key refer to page 4 or 5

Rotary catch lock 600 0517 / 0518



**Funktion: drücken und drehen /
Press and turn operation**



600 N066

Türgriff

Funktion: drücken und drehen
vorgefertigt ohne Zylinder

Griffkörper und Griffschale: PA 6 UV-beständig, schwarz

Druckknopf: GD Zn

318 g/St.

VE 2 St.

Gesondert bestellen:

Schließzylinder und Schlüssel siehe Seite 4 oder 5

Drehfallenschloss 600 0501 / 0502

600 N066

Door handle

Press and turn operation

designed for locking system but without cylinder

Handle and housing: PA 6 UV-stabilized, black

Push button: die-cast Zn

318 g/each

S.U. 2

Order separately:

locking cylinder and key refer to page 4 or 5

Rotary catch lock 600 0501 / 0502

Kombinationsmöglichkeiten / Possible combinations



600 N066



600 0517



600 0513

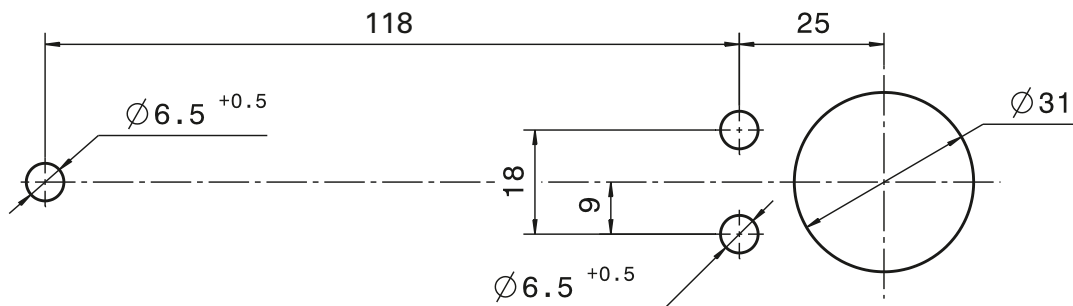


602 0540

Griff Handle	Schloss Lock	Bolzen Bolt	Innenbetätigung Interior door release
600 0654 drücken / press	600 0517 links / left	600 0513 links / left	602 0540
	600 0518 rechts / right	600 0514 rechts / right	602 0540
	600 0575 links, ohne Sicherungsraste / left, without safety catch	600 0598	integriert / integrated
	600 0576 rechts, ohne Sicherungsraste / right, without safety catch	600 0598	integriert / integrated
	600 0577 links, mit Sicherungsraste / left, with safety catch	600 0598	integriert / integrated
	600 0578 rechts, mit Sicherungsraste / right, with safety catch	600 0598	integriert / integrated
	600 0579 links, ohne Sicherungsraste / left, without safety catch	600 0598	integriert / integrated
	600 0580 rechts, ohne Sicherungsraste / right, without safety catch	600 0598	integriert / integrated
	600 0581 links ohne Sicherungsraste / left without safety catch	600 0598	602 0540
	600 0582 rechts ohne Sicherungsraste / right without safety catch	600 0598	602 0540
600 N066 drücken und drehen press and turn	600 0501 links / left	600 0513 links / left	602 0540 links / left
	600 0502 rechts / right	600 0514 rechts / right	602 0540 rechts / right



Wandausschnitt / panel cut-out



580 0192

Schloss-Außengriff

Funktion: drücken
 vorgerichtet ohne Zylinder
 mit EPDM Formdichtung
 Griff: Kunststoff PA 6 GF, schwarz
 Druckknopf: GD Zn verchromt
 300 g/St

VE 1 St.

Gesondert bestellen:
 Schließzylinder und Schlüssel siehe Seite 4 or 5
 Drehfallenschloss 600 0517 / 0518
 und für Kabinen-Drehfallenschlösser Seite 81-83.

580 0192

Lockable exterior handle

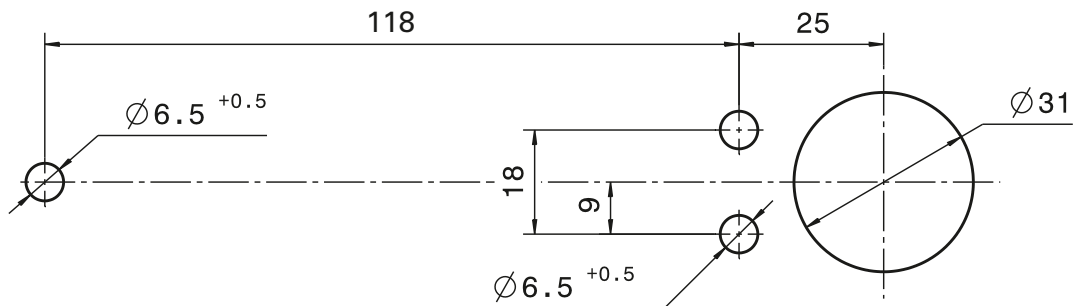
Press operation
 designed for locking system but without cylinder
 Moulded rubber seal, EPDM
 Handle: Plastic PA 6 GF, black
 Push button: die-cast Zn
 300 g/each

S.U. 1

Order separately:
 locking cylinder and key refer to page 4 or 5
 Rotary catch lock 600 0517 / 0518
 and for cab rotary latch locks please refer to page 81-83.



Wandausschnitt / panel cut-out



580 0193

Schloss-Außengriff

Funktion: drücken und drehen
 vorgerichtet ohne Zylinder
 mit EPDM Formdichtung
 Griff: Kunststoff PA 6 GF, schwarz
 Druckknopf: GD Zn verchromt
 300 g/St

VE 1 St.

Gesondert bestellen:
 Schließzylinder und Schlüssel siehe Seite 4 oder 5
 Drehfallenschloss 600 0501 / 0502

580 0193

Lockable exterior handle

Press and turn operation
 designed for locking system but without cylinder
 Moulded rubber seal, EPDM
 Handle: Plastic PA 6 GF, black
 Push button: die-cast Zn
 300 g/each

S.U. 1

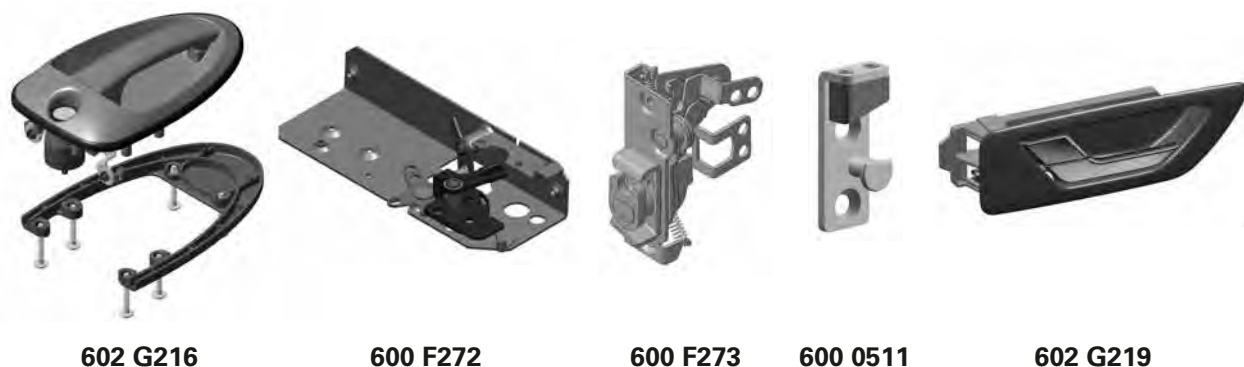
Order separately:
 locking cylinder and key refer to page 4 or 5
 Rotary catch lock 600 0501 / 0502

Kombinationsmöglichkeiten / Possible combinations



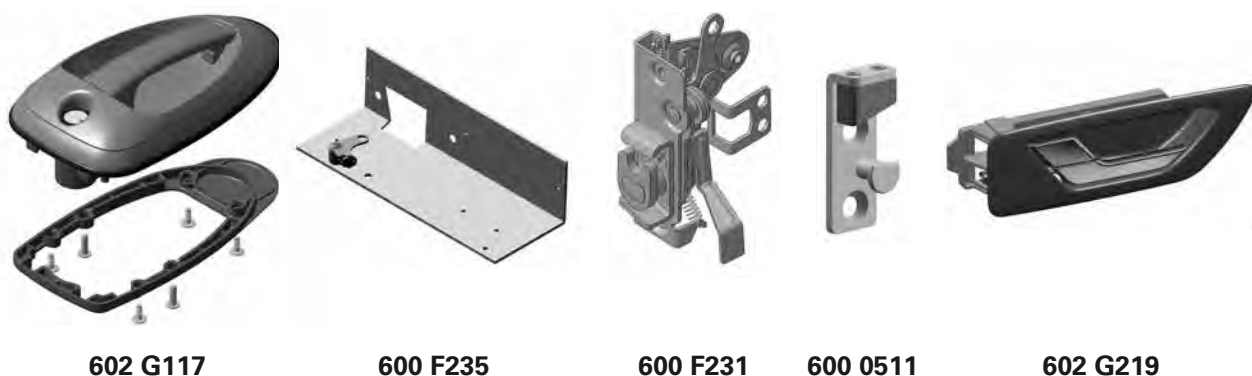
Griff Handle	Schloss Lock	Bolzen Bolt	Innenbetätigung Interior door release
580 0192 drücken / press	600 0517 links / left	600 0513 links / left	602 0540
	600 0518 rechts / right	600 0514 rechts / right	602 0540
	600 0575 links, ohne Sicherungsraste / left, without safety catch	600 0598	integriert / integrated
	600 0576 rechts, ohne Sicherungsraste / right, without safety catch	600 0598	integriert / integrated
	600 0577 links, mit Sicherungsraste / left, with safety catch	600 0598	integriert / integrated
	600 0578 rechts, mit Sicherungsraste / right, with safety catch	600 0598	integriert / integrated
	600 0579 links, ohne Sicherungsraste / left, without safety catch	600 0598	integriert / integrated
	600 0580 rechts, ohne Sicherungsraste / right, without safety catch	600 0598	integriert / integrated
	600 0581 links ohne Sicherungsraste / left without safety catch	600 0598	602 0540
	600 0582 rechts ohne Sicherungsraste / right without safety catch	600 0598	602 0540
580 0193 drücken und drehen press and turn	600 0501 links / left	600 0513 links / left	602 0540 links / left
	600 0502 rechts / right	600 0514 rechts / right	602 0540 rechts / right

Kombinationsmöglichkeiten / Possible combinations



Griff Handle	Schließknoten Locking Centre *1)	Schloss Lock	Bolzen Bolt	Innenbetätigung Interior door release
602 G216	600 F272	600 F273 unten / down	600 0511 unten / down	602 G219 links / left
		600 F274 oben / up	600 0512 oben / up	
		600 F274 unten / down	600 0512 unten / down	602 G220 rechts / right
		600 F273 oben / up	600 0511 oben / up	

*1) Kombinierbar mit Stellelement S. 24 / combineable with actuator page 24



Griff Handle	Schließknoten Locking Centre *1)	Schloss Lock	Bolzen Bolt	Innenbetätigung Interior door release
602 G117	auf Anfrage	600 F231 links / left	600 0511 links / left	602 G219 links / left
		600 F232 rechts / right	600 0512 rechts / right	602 G220 rechts / right
		600 F292 links / left	600 0511 links / left	602 G219 links / left

*1) Kombinierbar mit Stellelement S. 24 / combineable with actuator page 24.

Abb. / Illus. 1



Abb. / Illus. 2



602 G117 für 1-Punkt-Verriegelung (Abb. 1)
602 G216 für 2-Punkt-Verriegelung (Abb. 2)

Türaußengriff (auf Anfrage)

vorgerichtet ohne Zylinder
EPDM-Formgummi-Dichtrahmen
Kunststoff PA 6 GF 30, schwarz

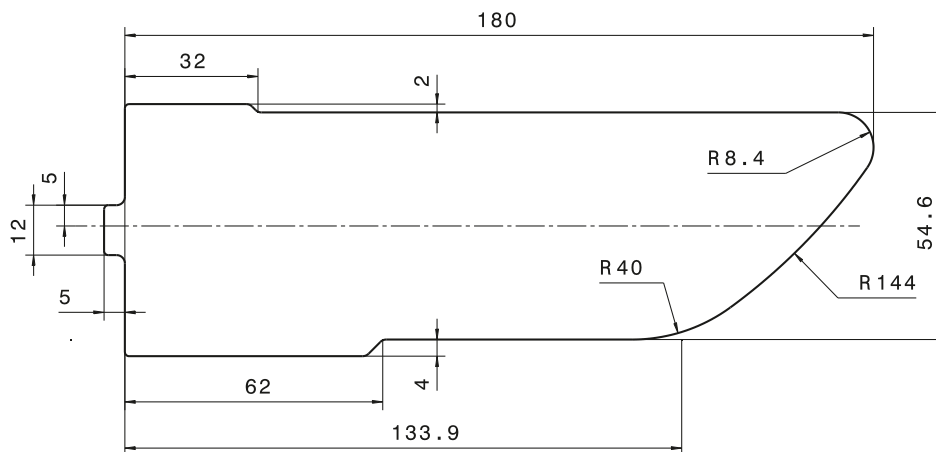
Gesondert bestellen:
Schließzylinder und Schlüssel siehe Seite 4 oder 5.

602 G117 for 1-Point locking system (Illus. 1)
602 G216 for 2-Point locking system (Illus. 2)

Exterior door handle (on request)

designed for locking system but without cylinder
Moulded rubber seal, EPDM
plastic PA 6 GF 30, black

Order separately:
locking cylinder and key refer to page 4 or 5.



602 G219 links (Abb.)
602 G220 rechts

Türinnenbetätigung (auf Anfrage)

öffnen / verriegeln
 Kunststoff, schwarz / Druckguss
 300 g/St.

602 G219 left (Illus.)
602 G220 right

Interior release (on request)

unlock / lock
 plastic, black / die-cast
 300 g/each

Abb. / Illus. 1

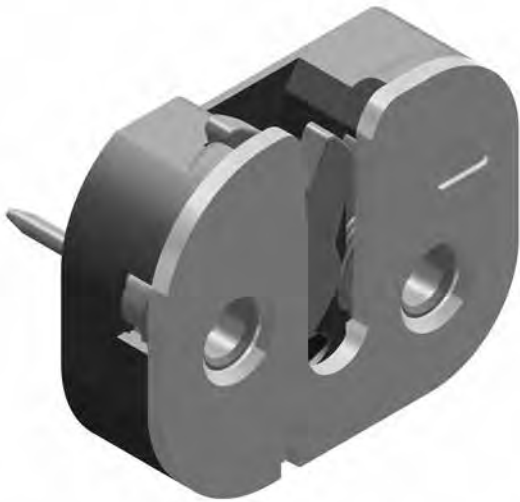
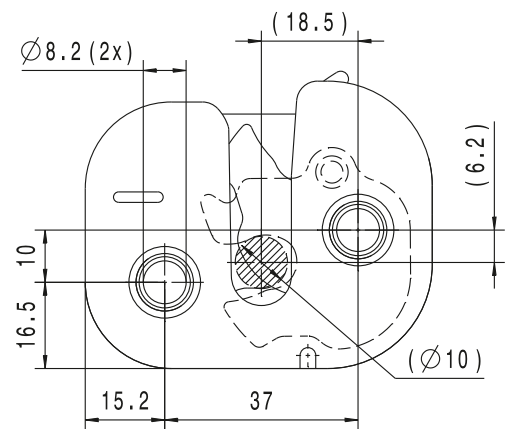
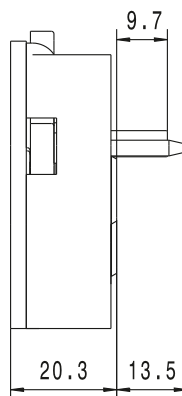
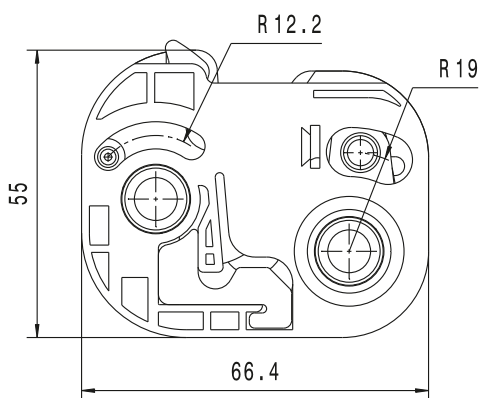
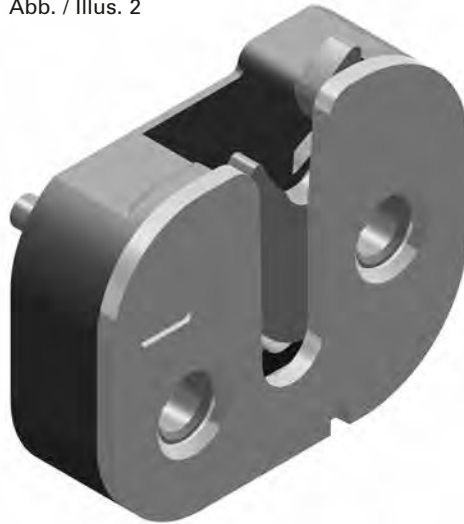


Abb. / Illus. 2



zu Abb. / reference to Illus. 2

591 A514 rechts, (Abb. 1)
591 A515 links, (Abb. 2),

Drehfallenschloss (auf Anfrage)

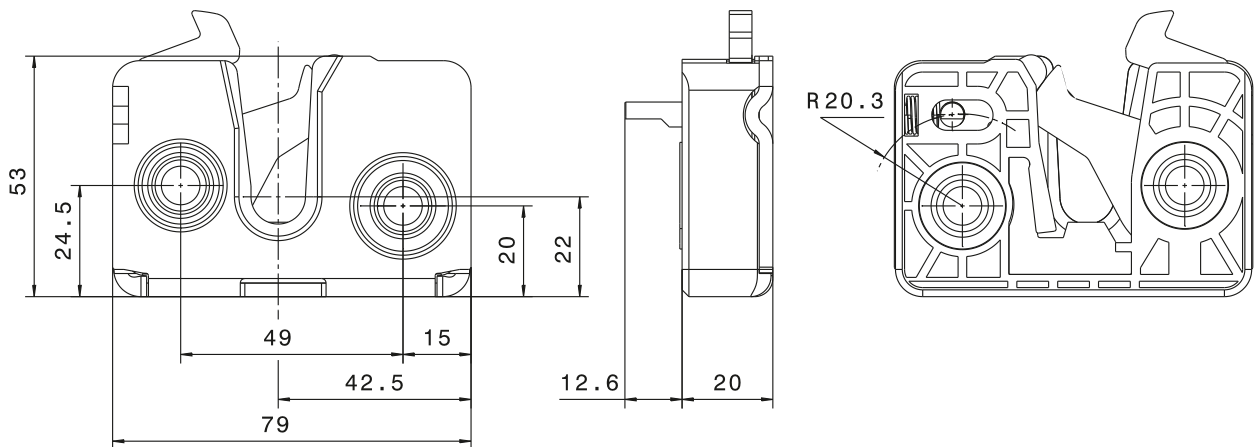
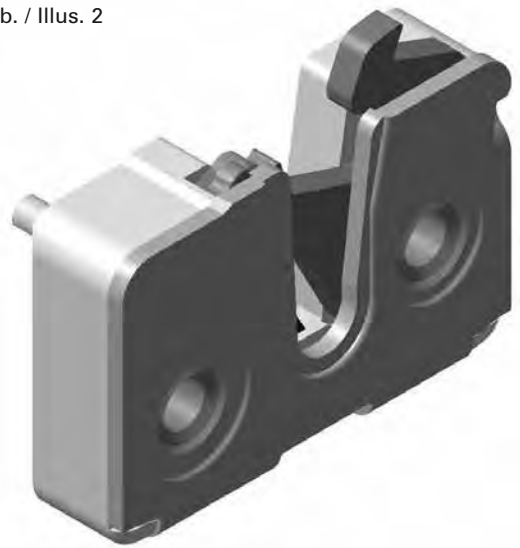
591 A514 right (Illus. 1)
591 A515 left (Illus. 2)

Rotary catch lock (on request)

Abb. / Illus. 1



Abb. / Illus. 2



zu Abb. / reference to Illus. 1

600 E769 links, (Abb. 1)
600 E853 rechts, (Abb. 2)

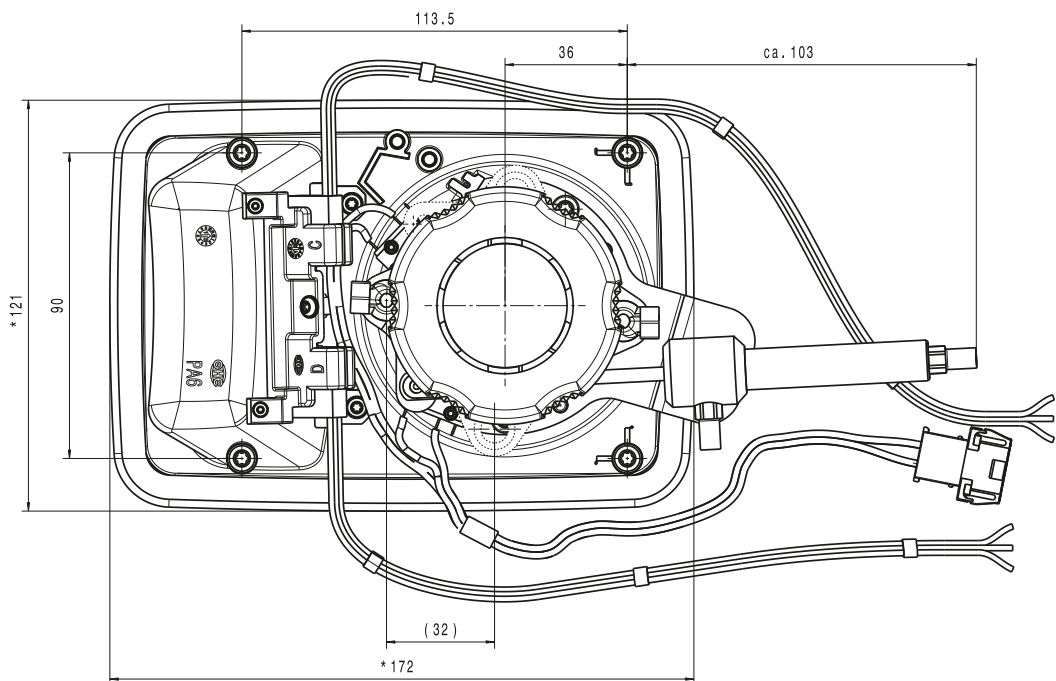
Drehfallenschloss (auf Anfrage)

600 E769 left (Illus. 1)
600 E853 right (Illus. 2)

Rotary catch lock (on request)



Beispiel / Example 602 1807



Treibstangenhub 32mm/
Stroke of drive rod 32mm

602 1800

Außenschwingtür-Verschluss

mit integrierter Griffmulde
vorgefertigt ohne Zylinder
manuell
Polyamid verstärkt, schwarz, UV-beständig
EPDM-Formdichtung
543 g/St.

VE 2 St.

Gesondert bestellen:
Befestigungswinkel 602 0710
Schließzylinder und Schlüssel siehe Seite 4 oder 5

602 1800

Outward swinging door lock

with integrated recessed grip
designed for locking system but without cylinder
manual
black polyamide, UV-stabilized
Moulded rubber seal, EPDM
543 g/each

S.U. 2

Order separately:
Angle bracket 602 0710
locking cylinder and key refer to page 4 or 5

602 1801

Außenschwingtür-Verschluss

mit integrierter Griffmulde
vorgerichtet ohne Zylinder
manuell, mit zwei Mikroschaltern
Polyamid verstärkt, schwarz, UV-beständig
EPDM-Formdichtung
543 g/St.

VE 2 St.

Gesondert bestellen:
Befestigungswinkel 602 0710
Schließzylinder und Schlüssel siehe Seite 4 oder 5

602 1801

Outward swinging door lock

with integrated recessed grip
designed for locking system but without cylinder
manual, with two microswitches
black polyamide, UV-stabilized
Moulded rubber seal, EPDM
543 g/each

S.U. 2

Order separately:
Angle bracket 602 0710
locking cylinder and key refer to page 4 or 5

602 1802

Außenschwingtür-Verschluss

mit integrierter Griffmulde
vorgerichtet ohne Zylinder
manuell, mit zwei Mikroschaltern
verlötet am Kabelbaum, mit AMP-Stecker 929 505-1
Polyamid verstärkt, schwarz, UV-beständig
EPDM-Formdichtung
558 g/St.

VE 1 St.

Gesondert bestellen:
Befestigungswinkel 602 0710
Schließzylinder und Schlüssel siehe Seite 4 oder 5

602 1802

Outward swinging door lock

with integrated recessed grip
designed for locking system but without cylinder
manual, with two microswitches
soldered to the wiring harness with AMP 929 505-1 plug
black polyamide, UV-stabilized
Moulded rubber seal, EPDM
558 g/each

S.U. 1

Order separately:
Angle bracket 602 0710
locking cylinder and key refer to page 4 or 5

602 1803

Außenschwingtür-Verschluss

mit integrierter Griffmulde
vorgerichtet ohne Zylinder
manuell, mit zwei Mikroschaltern
verlötet am Kabelbaum, mit AMP-Stecker 929 505-1
mit einem Türöffnungsschalter
Polyamid verstärkt, schwarz, UV-beständig
EPDM-Formdichtung
638 g/St.

VE 2 St.

Gesondert bestellen:
Befestigungswinkel 602 0710
Schließzylinder und Schlüssel siehe Seite 4 oder 5

602 1803

Outward swinging door lock

with integrated recessed grip
designed for locking system but without cylinder
manual, with two microswitches
soldered to the wiring harness with AMP 929 505-1 plug
with one door-opening push-button
black polyamide, UV-stabilized
Moulded rubber seal, EPDM
638 g/each

S.U. 2

Order separately:
Angle bracket 602 0710
locking cylinder and key refer to page 4 or 5

602 1804

Außenschwingtür-Verschluss

mit integrierter Griffmulde
vorgerichtet ohne Zylinder
manuell, mit zwei Mikroschaltern
verlötet am Kabelbaum, mit AMP-Stecker 929 505-1
mit zwei Türöffnungsschaltern
Polyamid verstärkt, schwarz, UV-beständig
EPDM-Formdichtung
703 g/St. VE 2 St.

Gesondert bestellen:
Befestigungswinkel 602 0710
Schließzylinder und Schlüssel siehe Seite 4 oder 5

602 1804

Outward swinging door lock

with integrated recessed grip
designed for locking system but without cylinder
manual, with two microswitches
soldered to the wiring harness with AMP 929 505-1 plug
with two door-opening push-buttons
black polyamide, UV-stabilized
Moulded rubber seal, EPDM
703 g/each S.U. 2

Order separately:
Angle bracket 602 0710
locking cylinder and key refer to page 4 or 5

602 1805

Außenschwingtür-Verschluss

mit integrierter Griffmulde
vorgerichtet ohne Zylinder
pneumatisch, mit Pneumatikzylinder,
mit zwei Mikroschaltern,
verlötet am Kabelbaum, mit AMP-Stecker 929 505-1
Polyamid verstärkt, schwarz, UV-beständig
EPDM-Formdichtung
688 g/St. VE 50 St.

Gesondert bestellen:
Befestigungswinkel 602 0710
Schließzylinder und Schlüssel siehe Seite 4 oder 5

602 1805

Outward swinging door lock

with integrated recessed grip
designed for locking system but without cylinder
pneumatic, with pneumatic cylinder
with two microswitches
soldered to the wiring harness with AMP 929 505-1 plug
black polyamide, UV-stabilized
Moulded rubber seal, EPDM
688 g/each S.U. 50

Order separately:
Angle bracket 602 0710
locking cylinder and key refer to page 4 or 5

602 1806

Außenschwingtür-Verschluss

mit integrierter Griffmulde
vorgerichtet ohne Zylinder
pneumatisch, mit Pneumatikzylinder,
mit zwei Mikroschaltern,
verlötet am Kabelbaum, mit AMP-Stecker 929 505-1
mit einem Türöffnungsschalter
Polyamid verstärkt, schwarz, UV-beständig
EPDM-Formdichtung
768 g/St. VE 2 St.

Gesondert bestellen:
Befestigungswinkel 602 0710
Schließzylinder und Schlüssel siehe Seite 4 oder 5

602 1806

Outward swinging door lock

with integrated recessed grip
designed for locking system but without cylinder
pneumatic, with pneumatic cylinder
with two microswitches
soldered to the wiring harness with AMP 929 505-1 plug
with one door-opening push-button
black polyamide, UV-stabilized
Moulded rubber seal, EPDM
768 g/each S.U. 2

Order separately:
Angle bracket 602 0710
locking cylinder and key refer to page 4 or 5

602 1807

Außenschwingtür-Verschluss

mit integrierter Griffmulde
vorgerichtet ohne Zylinder
pneumatisch, mit Pneumatikzylinder,
mit zwei Mikroschaltern,
verlötet am Kabelbaum, mit AMP-Stecker 929 505-1
mit zwei Türöffnungsschaltern
Polyamid verstärkt, schwarz, UV-beständig
EPDM-Formdichtung
833 g/St.

VE 2 St.

Gesondert bestellen:
Befestigungswinkel 602 0710
Schließzylinder und Schlüssel siehe Seite 4 oder 5

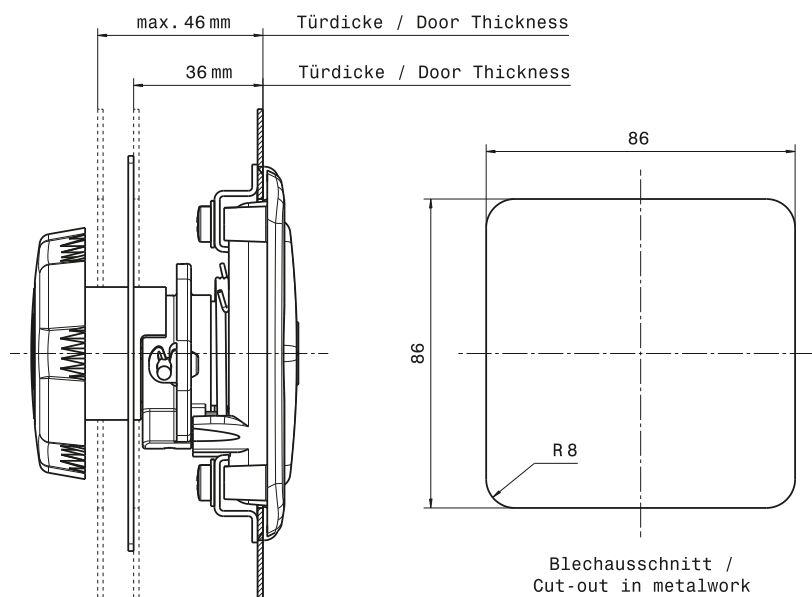
602 1807

Outward swinging door lock

with integrated recessed grip
designed for locking system but without cylinder
pneumatic, with pneumatic cylinder
with two microswitches
soldered to the wiring harness with AMP 929 505-1 plug
with two door-opening push-buttons
black polyamide, UV-stabilized
Moulded rubber seal, EPDM
833 g/each

S.U. 2

Order separately:
Angle bracket 602 0710
locking cylinder and key refer to page 4 or 5



602 0598

Außenschwingtür-Verschluss

vorgerichtet ohne Zylinder
 Öffnen / mit Microschalter für Rückmeldung
 GD Zn, schwarz
 mit Kunststoff-Handrad, schwarz
 556 g/St.

VE 2 St.

Gesondert bestellen:
 Schließzylinder und Schlüssel siehe Seite 4 oder 5
 Ersatzbedarf: Gummiunterlage 602 F083

602 0598

Outward swinging door lock

designed for locking system but without cylinder
 Opening / with micro switch for feedback signal
 Black die-cast Zn
 with plastic, black hand-wheel
 556 g/each

S.U. 2

Order separately:
 locking cylinder and key refer to page 4 or 5
 Spare: Rubber Seal 602 F083

602 0599

Außenschwingtür-Verschluss

vorgerichtet ohne Zylinder
Öffnen und Schließen / mit Microschalter für Rückmeldung
GD Zn, schwarz
mit Kunststoff-Handrad, schwarz
556 g/St. VE 2 St.

Gesondert bestellen:
Schließzylinder und Schlüssel siehe Seite 4 oder 5
Ersatzbedarf: Gummiunterlage 602 F083

602 0599

Outward swinging door lock

designed for locking system but without cylinder
Opening and closing / with micro switch for feedback signal
Black die-cast Zn
with plastic, black hand-wheel
556 g/each S.U. 2

Order separately:
locking cylinder and key refer to page 4 or 5
Spare: Rubber Seal 602 F083

602 0678

Außenschwingtür-Verschluss

vorgerichtet ohne Zylinder
Öffnen / ohne Microschalter
GD Zn, schwarz
mit Kunststoff-Handrad, schwarz
556 g/St. VE 2 St.

Gesondert bestellen:
Schließzylinder und Schlüssel siehe Seite 4 oder 5
Ersatzbedarf: Gummiunterlage 602 F083

602 0678

Outward swinging door lock

designed for locking system but without cylinder
Opening / without micro switch
Black die-cast Zn
with plastic, black hand-wheel
556 g/each S.U. 2

Order separately:
locking cylinder and key refer to page 4 or 5
Spare: Rubber Seal 602 F083

602 0679

Außenschwingtür-Verschluss

vorgerichtet ohne Zylinder
Öffnen und Schließen / ohne Microschalter
GD Zn, schwarz
mit Kunststoff-Handrad, schwarz
556 g/St. VE 2 St.

Gesondert bestellen:
Schließzylinder und Schlüssel siehe Seite 4 oder 5
Ersatzbedarf: Gummiunterlage 602 F083

602 0679

Outward swinging door lock

designed for locking system but without cylinder
Opening and closing / without micro switch
Black die-cast Zn
with plastic, black hand-wheel
556 g/each S.U. 2

Order separately:
locking cylinder and key refer to page 4 or 5
Spare: Rubber Seal 602 F083



Außenschwingtür-Verschluss mit Notentriegelung

Der AS-Verschluss beinhaltet folgende Details und Funktionen:

- Verriegelung der Einstiegstür über ein oder zwei Treibstangen
- Zentralverriegelbar, optional über Pneumatikzylinder der mittels 5/3 Wegeventil mit der HAPPICH Zentralverriegelung, manuell oder per Funkfernbedienung angesteuert werden kann
- Türöffnungsbetätigung für vordere und hintere Einstiegstür optional über ein oder zwei gedichtete Türöffnungsschalter in der Griffmulde (konfektioniert an 9-poligen AMP-Stecker).
- Notentriegelung nach ECE-R 36, außen über roten Handgriff, innen über pneumatische Entlüftung
- Die Notentriegelung des Türantriebes erfolgt über die Betätigung des eingebauten 3/2 Wegeventils, dieses entlüftet die Anlage und das nachgeschaltete pneumatische System
- Im verriegelten Zustand (abgeschlossenes Fahrzeug) ist die Notbetätigung außer Kraft gesetzt, so dass der Einbruchschutz gewährleistet ist
- Abfrage der Verriegelungspositionen über zwei Mikroschalter, konfektioniert mit AMP-Stecker
- Ent- oder verriegeln der Treibstangen von Innen über Handrad möglich
- Schlagfestes, UV-beständiges Verschlussgehäuse

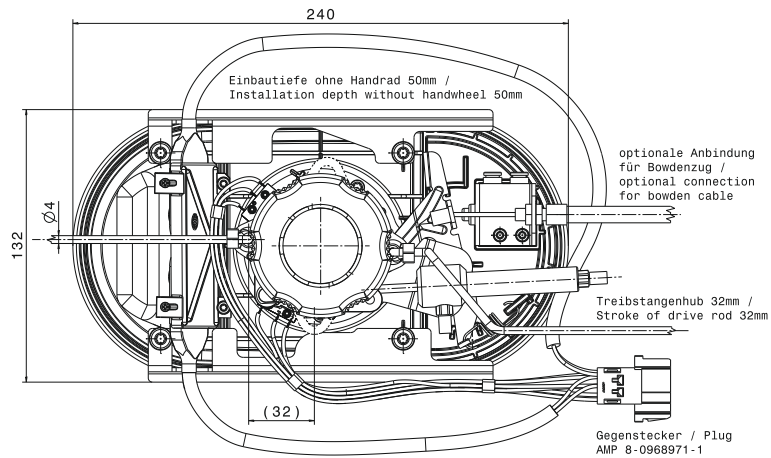
Outward swinging door lock with emergency unlocking function

This lock incorporates the following details and functions:

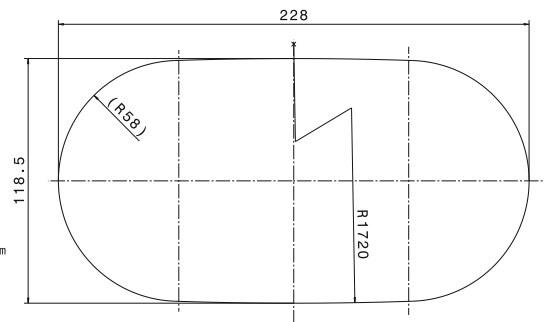
- Locks the bus entry door by means of a single or two actuating rods
- Linked to the central locking unit, optionally via a pneumatic cylinder which is connected to HAPPICH's central locking unit by means of a 5/3 way valve; manually or by radio remote control
- Door opening function for front and rear doors optionally by single or double sealed push-button switches in the handle recess (equipped with a nine-pole AMP plug)
- Emergency release function in compliance with ECE-R 36, actuated from the outside by means of a red handle, from the inside by means of pneumatic venting
- The door drive is deactivated in an emergency through the installed 3/2 way valve which vents the unit and thus the connected pneumatic system
- When all entries to the vehicle are locked (e.g. when the vehicle is parked) the emergency release mechanism is deactivated ensuring that no unauthorised access to the coach is possible
- Information to driver on current locking positions by means of two micro-switches, equipped with AMP plugs
- It is possible to lock or unlock the actuating rods from the inside using a hand-wheel
- Lock housing made of impact and UV light resistant material

**Abbildung mit optionaler Zentralverriegelung und
2 Türbetätigungsschaltern**

**Illustration with optional central locking unit and 2 door
actuating switches**



**Karosserieausschnitt
Installation Apertur:**



602 N780 ohne Türöffnungsschalter PA 6 GF 30

602 N781 mit einem Türöffnungsschalter PA 6 GF 30

602 N782 mit zwei Türöffnungsschalter PA 6 GF 30

602 N780 without door opening push-button switches

glass fibre reinforced PA 6 GF 30

602 N781 with one door opening push-button switches

glass fibre reinforced PA 6 GF 30

602 N782 with two door opening push-button switches

glass fibre reinforced PA 6 GF 30

Außenschwingtür-Verschluss (auf Anfrage)

vorgerichtet ohne Zylinder

manuell

mit Notentriegelung

Gesondert bestellen:

Schlüssel und Zylinder siehe Seite 4 oder 5

Outward swinging door lock (on request)

designed for locking system but without cylinder

manual

with emergency unlocking function

Order separately:

locking cylinder and key refer to page 4 or 5

602 N783 ohne Türöffnungsschalter PA 6 GF 30

602 N784 mit einem Türöffnungsschalter PA 6 GF 30

602 N785 mit zwei Türöffnungsschalter PA 6 GF 30

602 N783 without door opening push-button switches

glass fibre reinforced PA 6 GF 30

602 N784 with one door opening push-button switches

glass fibre reinforced PA 6 GF 30

602 N785 with two door opening push-button switches

glass fibre reinforced PA 6 GF 30

Außenschwingtür-Verschluss (auf Anfrage)

vorgerichtet ohne Zylinder

pneumatisch (für Betätigung mit Zentralverriegelung)

mit Notentriegelung

Gesondert bestellen:

Schlüssel und Zylinder siehe Seite 4 oder 5

Outward swinging door lock (on request)

designed for locking system but without cylinder

pneumatic (for actuation with a central locking unit)

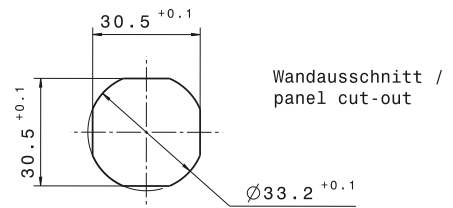
with emergency unlocking function

Order separately:

locking cylinder and key refer to page 4 or 5



Wandausschnitt
panel cut-out:



600 0659

ZSB Drucktastenschloss

vorgerichtet mit Zylinder
Druckknopf: GD Zn, verchromt
Anbauteile: Stahl verzinkt, chromatiert
325 g/St

VE 1 St.

Gesondert bestellen:
Drehfallenschloss 600 0662 / 0663
Schließzapfen 600 0664
Verbindungsstange 600 0488
Schlüssel und Zylinder siehe Seite 4 oder 5.

600 0659

Push-button lock

for use with code cylinders
Push-button: Chrome-plated zinc pressure die-cast
Ancillary parts: Zinc-plated, chromated steel
325 g/each

S.U. 1

Order separately:
Rotary catch lock 600 0662 / 0663
Striker pin 600 0664
Connecting rod 600 0488
locking cylinder and key refer to page 4 or 5.



600 0661

Abdeckung für Drucktastenschloss

Deckel, federunterstützt
Polyamid verstärkt, schwarz
UV-beständig
20 g/St

VE 10 St.



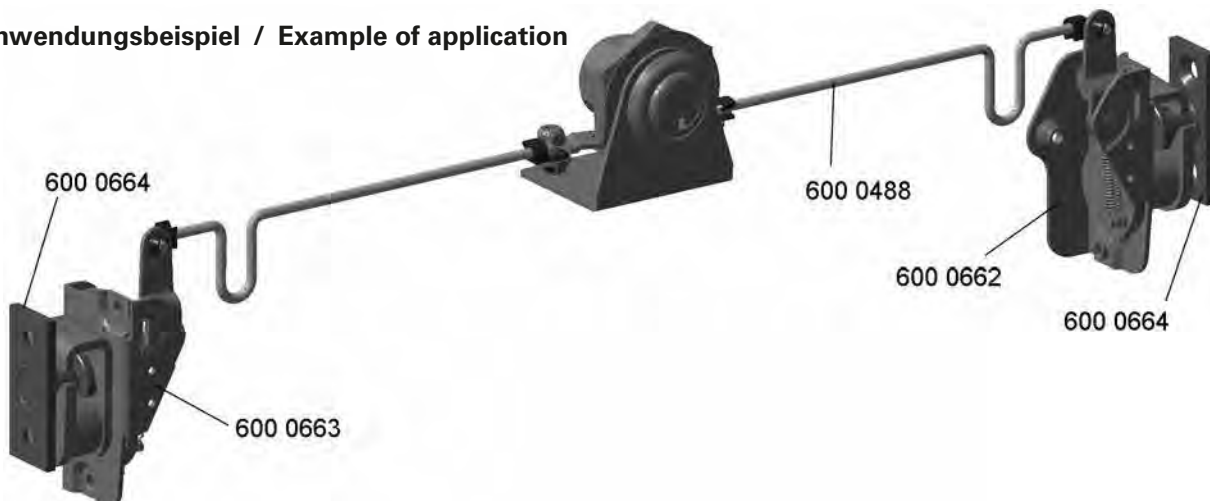
600 0661

Cover for push-button lock

Flap, spring-loaded
Reinforced black polyamide
UV-stabilized
20 g/each

S.U. 10

Anwendungsbeispiel / Example of application





600 F259

ZSB Drucktastenschloss

vorgerichtet ohne Zylinder
 Druckknopf: GDZn, verchromt
 Anbauteile: Stahl verzinkt, chromatiert
 28 g/St

VE 1 St.

Gesondert bestellen:
 Drehfallenschloss 600 0662 / 0663
 Schließzapfen 600 0664
 Verbindungsstange 600 0488
 Schlüssel und Zylinder siehe Seite 4 oder 5.

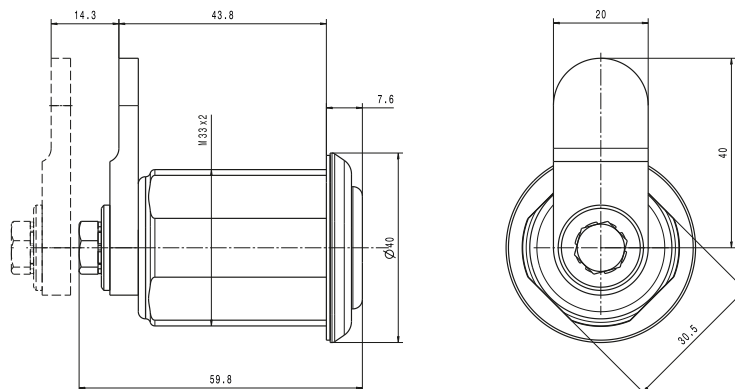
600 F259

Push-button lock

designed for locking system but without cylinder
 Push-Button: Chrome-plated zinc pressure die-cast
 Ancillary parts: Zinc-plated, chromated steel
 28 g/each

S.U. 1

Order separately:
 Rotary catch lock 600 0662 / 0663
 Striker pin 600 0664
 Connecting rod 600 0488
 locking cylinder and key refer to page 4 or 5.



600 F276

Drucktastenschloss

mit Blindtaster
 In Verbindung mit Sicherheits-Drehriegelschloss
 600 0517 / 0518 und Kabinen-Drehfallenschlösser
 236 g/St

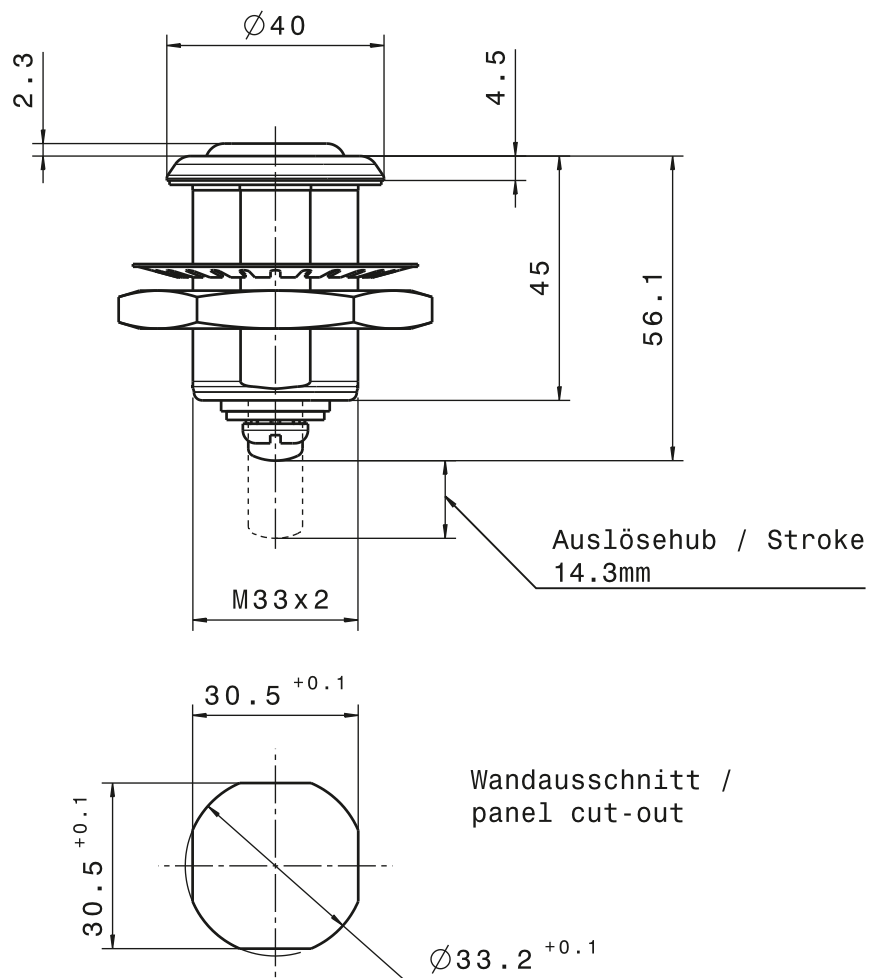
VE 1 St.

600 F276

Push-button lock

with blind button
 in connection with safety-rotary catch lock
 600 0517 / 0518 and cabin-rotary latch lock
 236 g/each

S.U. 1



600 N070 drücken (auf Anfrage)

Drucktastenschloss

vorgerichtet ohne Zylinder
EPDM-Stanzdichtung
Werkstoff: GD Zn (Z410)

Gesondert bestellen:
Schlüssel und Zylinder siehe Seite 4 oder 5
für Sicherheits-Drehfallenschloss 600 0517 / 0518
und diverse Kabinen-Drehfallenschlösser

600 N070 press (on request)

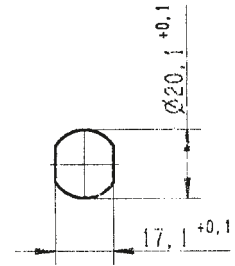
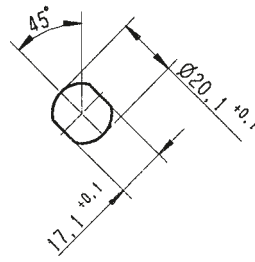
Push-button lock

designed for locking system but without cylinder
EPDM sealing
Chrome-plated die-cast Zn (Z410)

Order separately:
locking cylinder and key refer page 4 or 5
for Safety-rotary catch lock 600 0517 / 0518
and Cabin-rotary latch locks



Montageöffnung
Assembly aperture:



Schließweg /
locking angle: 90°

Schließweg /
locking angle: 180°

602 0676 Schließweg 90°
602 0677 Schließweg 180°

602 0676 Locking angle 90°
602 0677 Locking angle 180°

Schließzylinder

Cylinder lock

vorgerichtet ohne Zylinder
GD Zn verchromt
80 g/St.

designed for locking system but without cylinder
Chrome-plated die-cast Zn
80 g/each

VE 10 St.

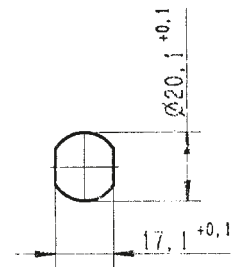
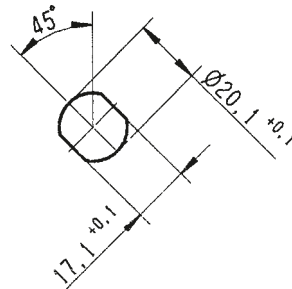
S.U. 10

Gesondert bestellen:
Schlüssel und Zylinder siehe Seite 4 oder 5
Ersatzbedarf: Staubkappe 602 0574

Order separately:
locking cylinder and key refer to page 4 or 5
Spares: Protective cap 602 0574



Montageöffnung
Assembly aperture:



Schließweg / locking angle:
90°

Schließweg / locking angle:
180°

602 0674 Schließweg 90°
602 0675 Schließweg 180°

602 0674 Locking angle 90°
602 0675 Locking angle 180°

Schließzylinder

Cylinder lock

vorgerichtet ohne Zylinder
GD Zn verchromt
80 g/St.

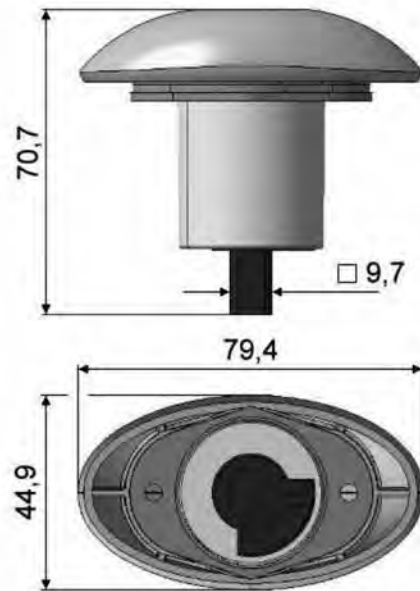
designed for locking system but without cylinder
Chrome-plated die-cast Zn
80 g/each

VE 10 St.

S.U. 10

Gesondert bestellen:
Schlüssel und Zylinder siehe Seite 4 oder 5
Ersatzbedarf: Staubkappe 602 0574

Order separately:
locking cylinder and key refer to page 4 or 5
Spares: Protective cap 602 0574



602 N859 (auf Anfrage)

Ellipsenschloss, klein

Kunststoff-Schließzylinderaufnahme
 vorgerichtet ohne Zylinder
 mit EPDM-Zellkautschuk-Stanzdichtung
 Kunststoff PA 6, schwarz

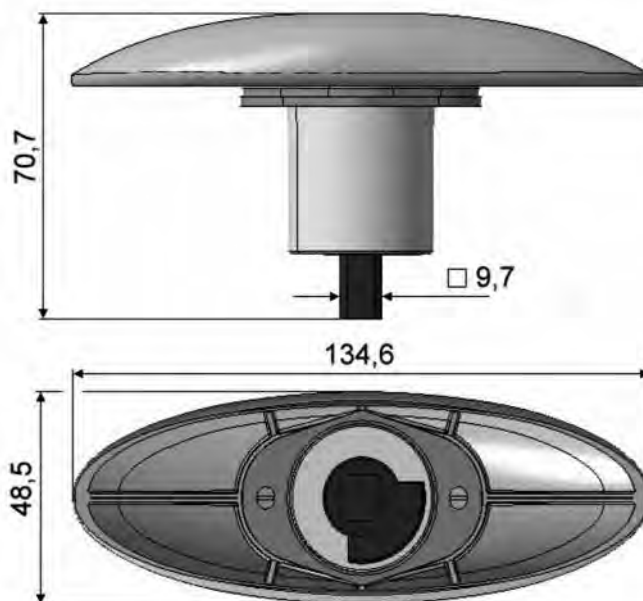
Gesondert bestellen:
 Schlüssel und Zylinder siehe Seite 4 oder 5

602 N859 (on request)

Elliptic lock, small

Plastic housing for locking cylinder
 designed for locking system but without cylinder
 with stamped EPDM gasket
 Plastic PA 6, black

Order separately:
 locking cylinder and key refer to page 4 or 5



602 N854 (auf Anfrage)

Ellipsenschloss, groß

Kunststoff-Schließzylinderaufnahme
 vorgerichtet ohne Zylinder
 mit EPDM-Zellkautschuk-Stanzdichtung
 Kunststoff PA 6, schwarz

Gesondert bestellen:
 Schlüssel und Zylinder siehe Seite 4 oder 5

602 N854 (on request)

Elliptic lock, big

Plastic housing for locking cylinder
 designed for locking system but without cylinder
 with stamped EPDM gasket
 Plastic PA 6, black

Order separately:
 locking cylinder and key refer to page 4 or 5



Abb. / Illus. 1

602 N891 mit geschlossenem Griff (Abb. 1)
602 G087 mit offenem Griff (Abb. 2)

Türaußengriff (auf Anfrage)

- vorgerichtet ohne Zylinder
- Griff umlaufend am Fahrzeug einsetzbar
- Befestigungsbügel im Lieferumfang enthalten
Kundenseitig abgestimmt auf Wandstärke
- Befestigungsschrauben Eject PT 60x18-Torx und 4 Klipse für Betätigungsstangen beigelegt
- Vormontierte Zellgummi-Dichtung
- Alternativ: Innenbetätigung über separate Griffkombination – siehe Abbildung
- Direkte Ver- und Entriegelung von Innen möglich über Bedienungsbolzen
- Alternativ: Ver- und Entriegelung über Betätigungsstange mit Kunststoffkappe
- Elektromotorische Zentralverriegelung – 12 V und 24 V – möglich

Kunststoff, schwarz / Stahl verzinkt
 350 g/St.

Gesondert bestellen:
 Schlüssel und Zylinder siehe Seite 4 oder 5



Abb. / Illus. 2

602 N891 with closed handle (Illus. 1)
602 G087 with open handle (Illus. 2)

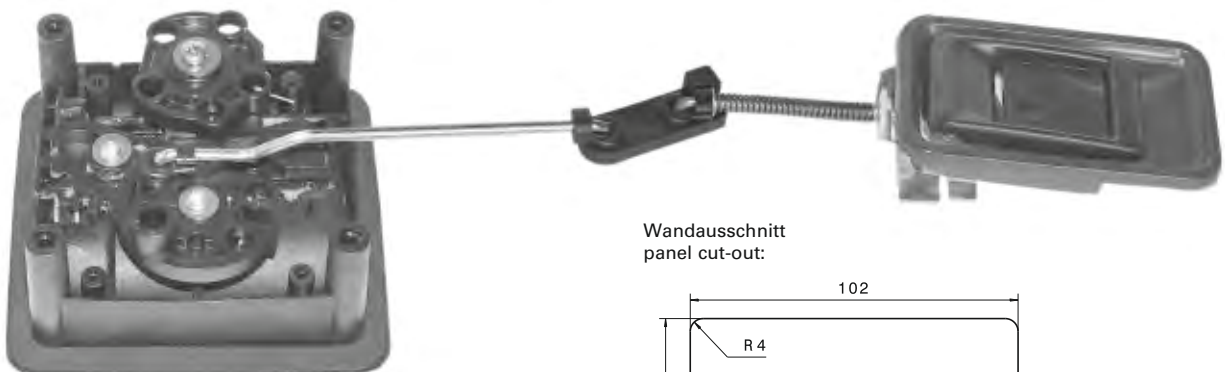
Exterior door handle (on request)

- designed for locking system but without cylinder
- Suitable for applications all round the vehicle
- Supplied with fastening bracket, can be customised to accommodate specific wall thickness
- Includes Eject PT 60 x 18 Torx fastening screws and 4 clips for attaching actuating rods
- Cellular rubber gasket pre-assembled
- Alternative: Interior actuator of a separate handle combination, refer to illustration
- can be locked or unlocked from inside by means of control bolts
- Alternative: by means of actuating rods with plastic caps
- 12 V and 24 V electrically powered central locking unit available

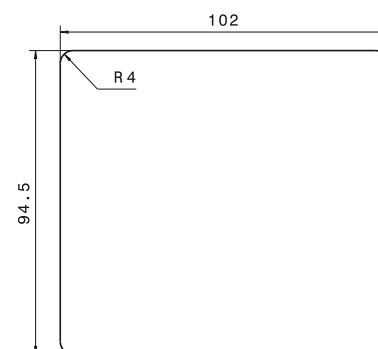
plastic, black / zinc-plated steel
 350 g/each

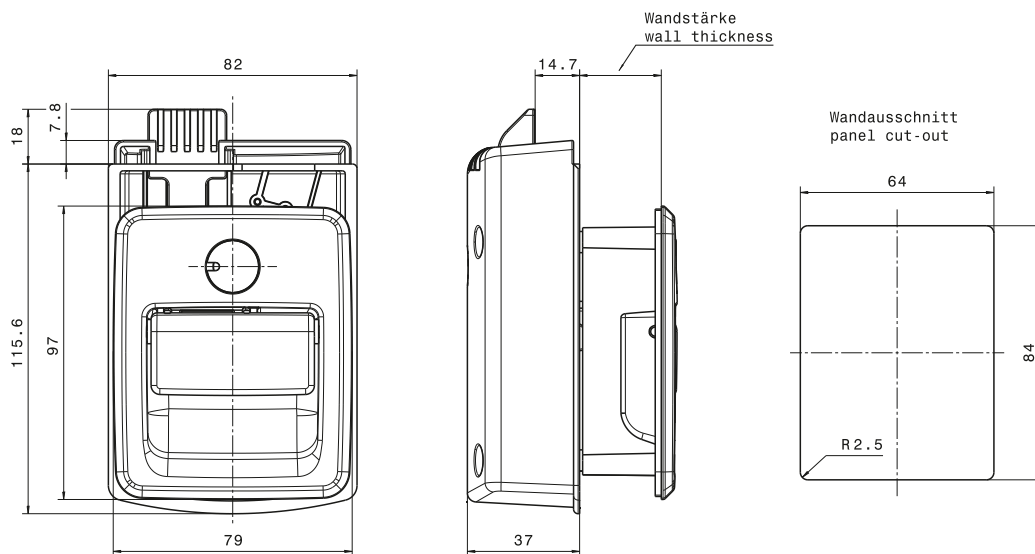
Order separately:
 locking cylinder and key refer to page 4 or 5

Griff mit Innenbetätigung Handle with interior actuator



Wandausschnitt
 panel cut-out:





- 602 N774** Wandstärke 27 mm
- 602 N775** Wandstärke 30 mm
- 602 N790** Wandstärke 35 mm
- 602 N713** Wandstärke 40 mm

- 602 N774** wall thickness 27 mm,
- 602 N775** wall thickness 30 mm
- 602 N790** wall thickness 35 mm
- 602 N713** wall thickness 40 mm

Klappenverschluss mit Federriegel (auf Anfrage)

Flap lock with spring catch (on request)

Betätigungsart: manuell

Manual operation

Schließzylinderbuchse aus Kunststoff*

Plastic locking cylinder bush*

- vorgerichtet ohne Zylinder
 - Zweiteilig für einfache Montage, geeignet für Wandstärken von 27 mm bis 40 mm
 - Universell umlaufend in jeder Lage einsetzbar
 - 90° Drehung
 - Elektromotorische Zentralverriegelung – 12 V und 24 V – auf Anfrage
 - Vormontierte Zellgummi-Dichtung
- Kunststoff, schwarz / Stahl verzinkt
190 g/St.

- designed for locking system but without cylinder
 - Two parts facilitate installation, suitable for wall thickness from 27 mm to 40 mm
 - Universal applications all-round in any position
 - Reversible by 90°
 - Possible to connect them with electrically powered central locking unit – in 12 V and 24 V – on request
 - Pre-fitted cellular rubber gasket
- plastic, black / zinc-plated steel
190 g/each

Mindestabnahmemenge und Lieferzeit, auf Anfrage

Minimum sales quantity and delivery time, on request

* Schließzylinderbuchse aus Druckguss, auf Anfrage

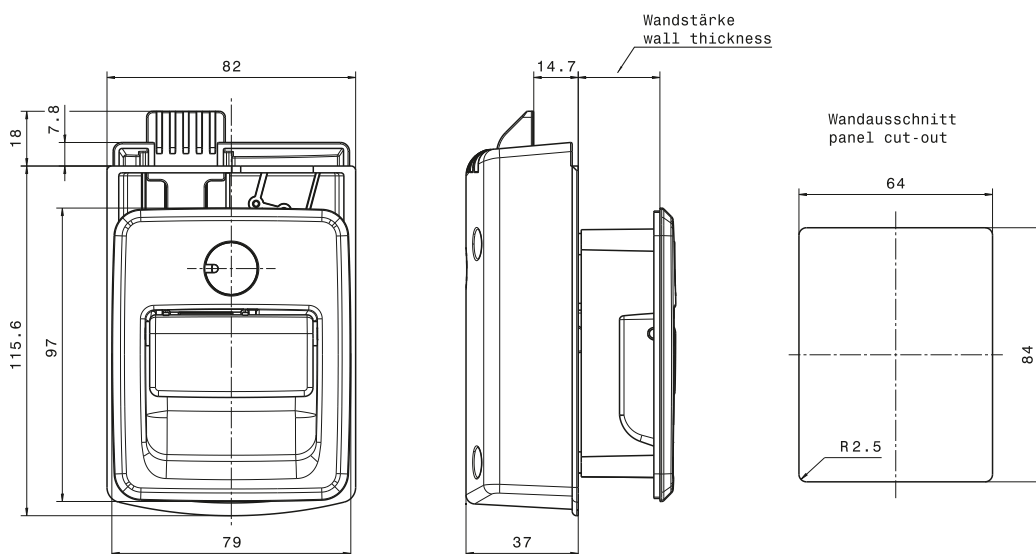
* Die-cast locking cylinder bush available, on request

Gesondert bestellen:

Order separately:

Schlüssel und Zylinder siehe Seite 4 oder 5

locking cylinder and key refer to page 4 or 5



- 602 N363** Wandstärke 27 mm
- 602 N364** Wandstärke 30 mm
- 602 N365** Wandstärke 40 mm

- 602 N363** wall thickness 27 mm
- 602 N364** wall thickness 30 mm
- 602 N365** wall thickness 40 mm

Universal Klappenverschluss (auf Anfrage)

Universal flap lock (on request)

Schließzylinderbuchse aus Kunststoff*

Plastic locking cylinder bush*

- vorgerichtet ohne Zylinder
- Zweiteilig für einfache Montage, geeignet für Wandstärken von 27mm bis 40mm
- Universell umlaufend in jeder Lage einsetzbar
- 90° Drehung
- Elektromotorische Zentralverriegelung 24 V – 12 V auf Anfrage
- Vormontierte Zellgummi-Dichtung

- designed for locking system but without cylinder
- Two parts facilitate installation, suitable for wall thickness from 27mm to 40mm
- Universal applications all-round in any position
- Reversible by 90°
- Possible to connect them with electrically powered central locking unit in 24 V – 12 V on request
- Pre-fitted cellular rubber gasket

Kunststoff, schwarz

plastic, black

Stahl verzinkt

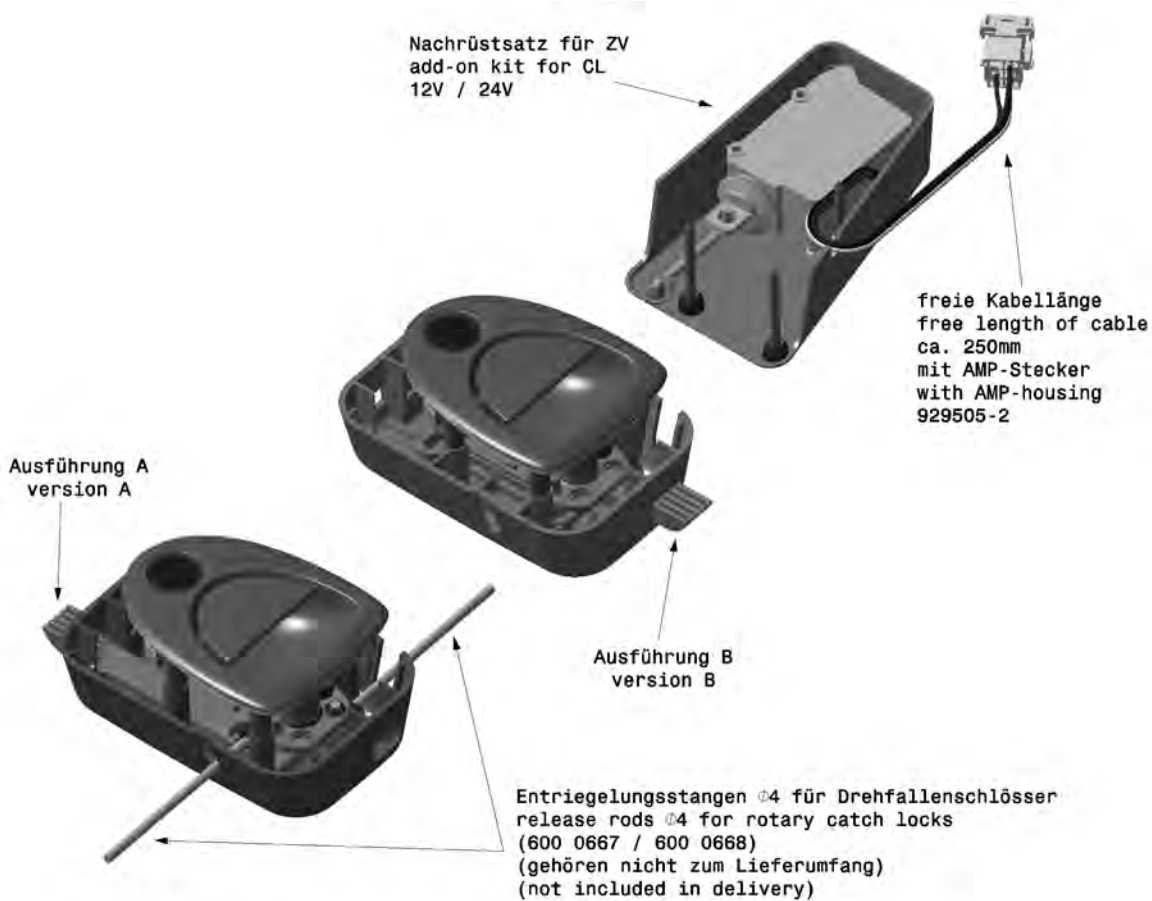
Zinc-plated steel

200 g/St.

200 g/St.

Mindestabnahmemenge und Lieferzeit, auf Anfrage
 * Schließzylinderbuchse aus Druckguß, auf Anfrage
 Gesondert bestellen:
 Schlüssel und Zylinder siehe Seite 4 oder 5

Minimum sales quantity and delivery time, on request
 * Die-cast locking cylinder bush available, on request
 Order separately:
 locking cylinder and key refer to page 4 or 5



Ausführung A

- 602 N814** Wandstärke 40 mm
- 602 N815** Wandstärke 35 mm
- 602 N816** Wandstärke 30 mm
- 602 N817** Wandstärke 27 mm

Ausführung B

- 602 N818** Wandstärke 40 mm
- 602 N819** Wandstärke 35 mm
- 602 N820** Wandstärke 30 mm
- 602 N821** Wandstärke 27 mm

Klappengriff mit Federriegel und Druckguss-Zylinderbuchse (auf Anfrage)

vorgerichtet ohne Zylinder
mit EPDM-Zellkautschuk-Stanzdichtung
Kunststoff PA 6 GF 30, schwarz
Distanzhülsen (Wandstärken abhängig)

Gesondert bestellen:

Schlüssel und Zylinder siehe Seite 4 oder 5
Nachrüstset für ZV – 12 V und 24 V – auf Anfrage
(Bitte Wand- und Türstärke bei Bestellung angeben)
Kabelverlängerung 2200 mm mit einseitigem AMP-
Gehäuse 929504-2, auf Anfrage

Version A

- 602 N814** wall thickness 40 mm
- 602 N815** wall thickness 35 mm
- 602 N816** wall thickness 30 mm
- 602 N817** wall thickness 27 mm

Version B

- 602 N818** wall thickness 40 mm
- 602 N819** wall thickness 35 mm
- 602 N820** wall thickness 30 mm
- 602 N821** wall thickness 27 mm

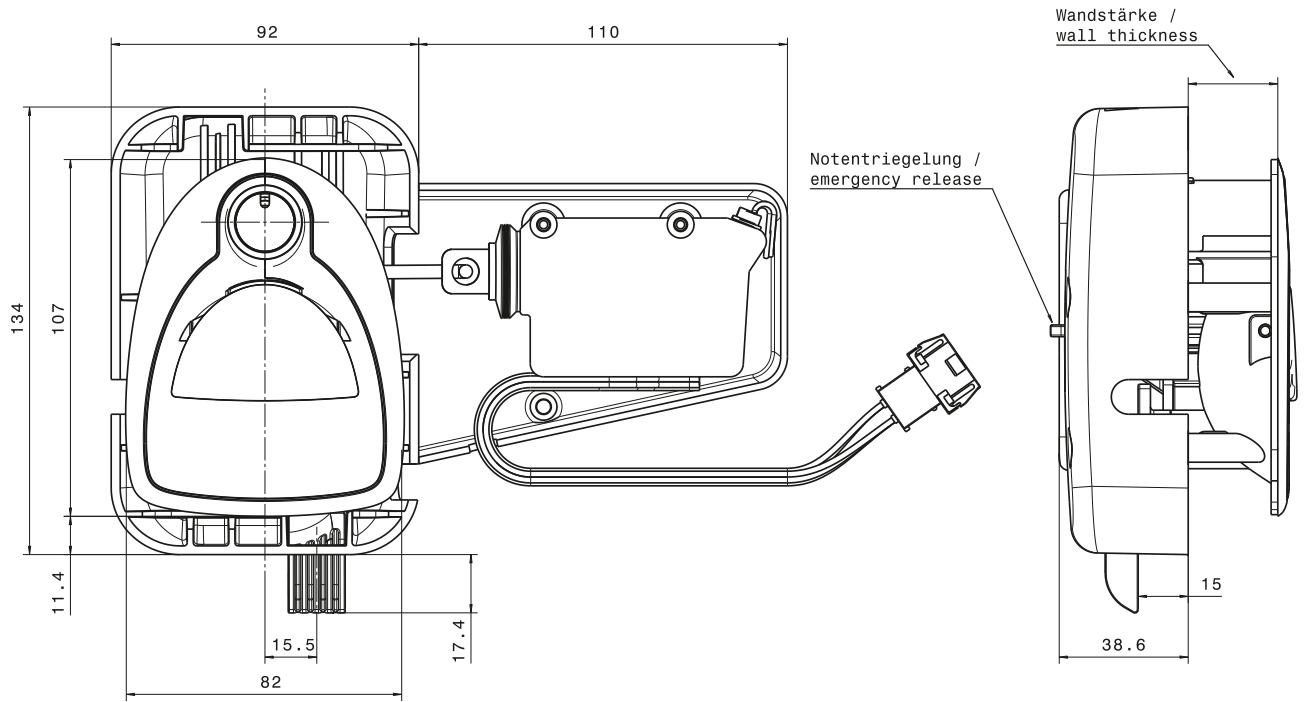
Flap lock with spring catch and die-cast cylinder liner (on request)

designed for locking system but without cylinder
with stamped EPDM gasket
plastic PA 6 GF 30, black
Distance bushings (depending on wall thickness)

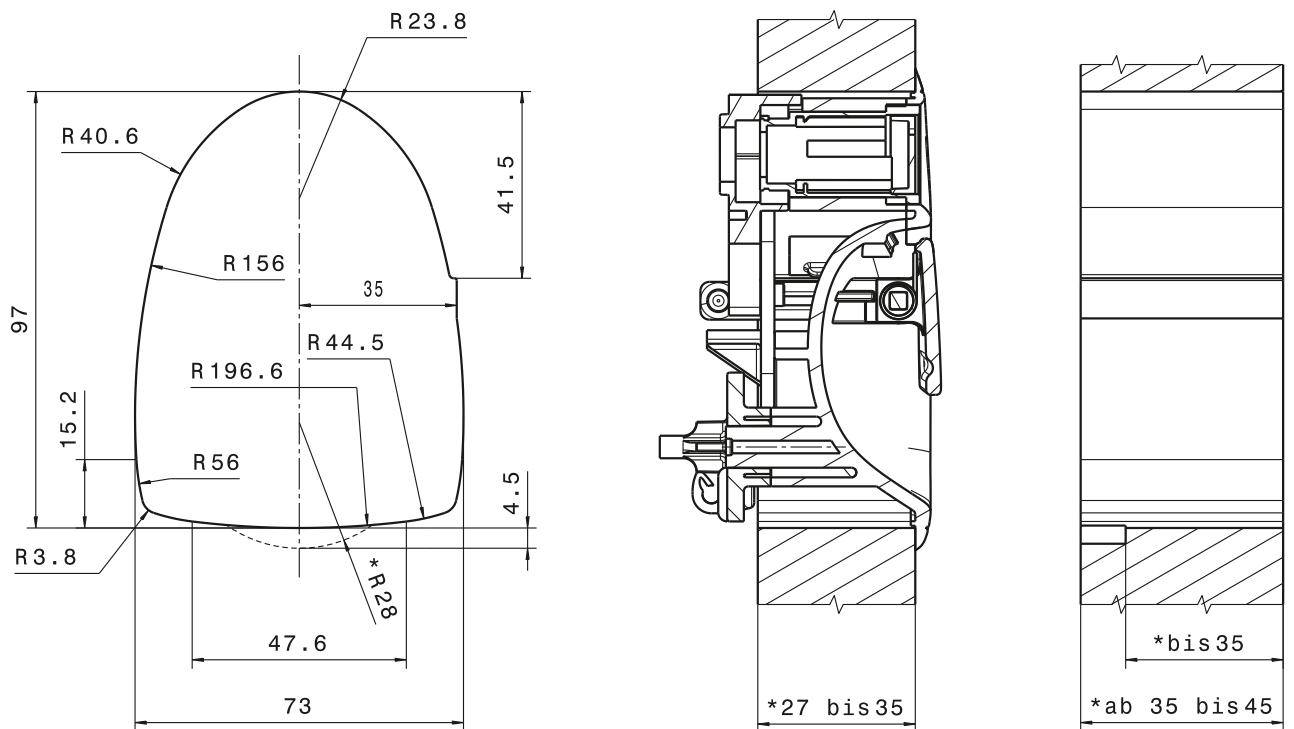
Order separately:

locking cylinder and key refer to page 4 or 5
add-on kit for CL – 12 V or 24 V – on request
(Please indicate wall- or door thickness at order)
cable elongation 2200 mm with one-sided AMP-housing
929504-2, on request

Einbaumaße / Assembly dimensions

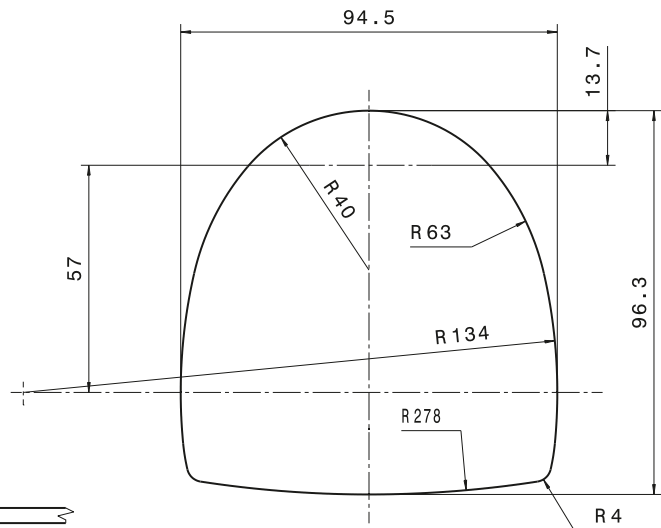
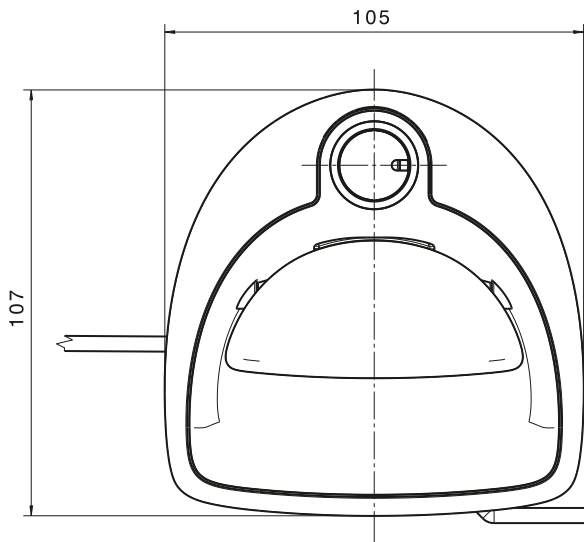


Wandausschnitt / Panel cut-out





Entriegelungsstangen Ø4 für Drehfallenschlösser (z.B. 600 0667 / 0668)
 release rods Ø4 for rotary catch locks (par ex. 600 0667 / 0668)
 (gehören nicht zum Lieferumfang)
 (not included in delivery)



- 602 N832** Wandstärke 35 mm
- 602 N833** Blechstärke 2 mm
- 602 N836** Wandstärke 35 mm, mit Zentralverriegelung 12 V
- 602 N837** Blechstärke 2 mm, mit Zentralverriegelung 12 V
- 602 N838** Wandstärke 35 mm, mit Zentralverriegelung 24 V
- 602 N839** Blechstärke 2 mm, mit Zentralverriegelung 24 V

- 602 N832** wall thickness 35 mm
- 602 N833** plate thickness 2 mm
- 602 N836** wall thickness 35 mm, with CL 12 V
- 602 N837** plate thickness 2 mm, with CL 12 V
- 602 N838** wall thickness 35 mm, with CL 24 V
- 602 N839** plate thickness 2 mm, with CL 24 V

Garagentürgriff mit Druckguss-Zylinderbuchse (auf Anfrage)

vorgerichtet ohne Zylinder
 mit EPDM-Zellkautschuk-Stanzdichtung
 Kunststoff PA 6 GF 30, schwarz
 Zentralverriegelungs-Ausführungen auf Anfrage

Gesondert bestellen:
 Schlüssel und Zylinder siehe Seite 4 oder 5
 Mindestabnahmemenge und Lieferzeit auf Anfrage

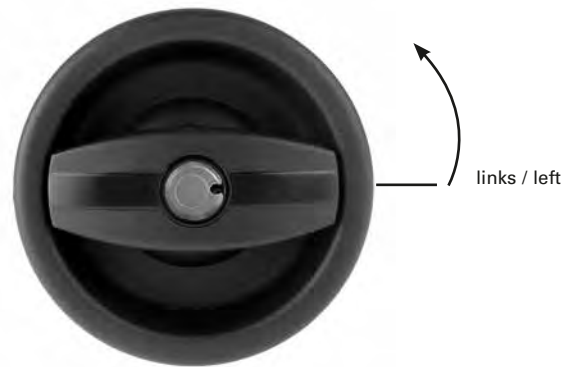
Garage door handle with die-cast cylinder bush (on request)

designed for locking system but without cylinder
 with stamped EPDM gasket
 plastic PA 6 GF 30, black
 Central locking unit on request

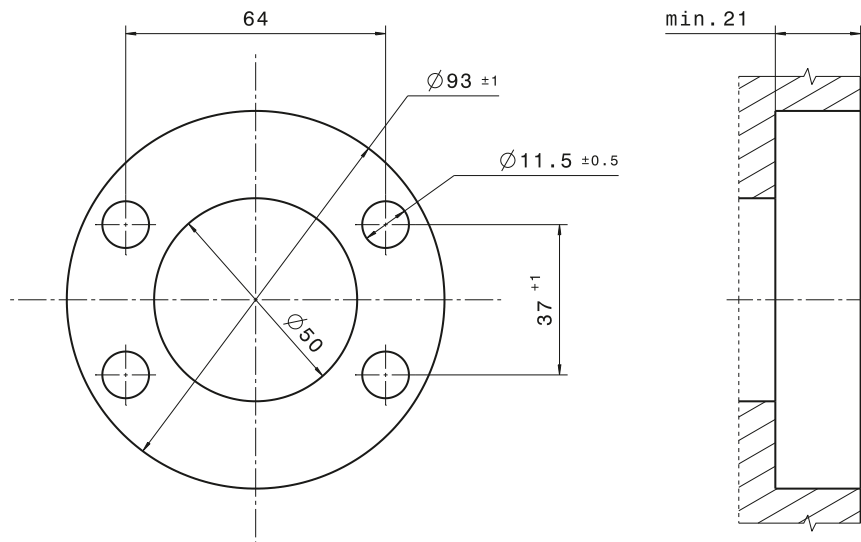
Order separately:
 locking cylinder and key refer to page 4 or 5
 Minimum sales quantity and delivery time on request



innen / inside



außen / outside



600 0657 links, (Abb.)

600 0658 rechts

Türschloss

Innenschloss mit Hebel, vorgerichtet
ohne Zylinder,
mit Mikroschalter für „Besetzt“-Anzeige
schwarz, mit Dichtung

Schloss und Griff: Polyamid, schwarz

Türstärke von 31 mm bis 35 mm, 35 mm bis 39 mm,
max. 47 mm

400 g/St.

VE 2 St.

Türstärke bei der Bestellung angeben

Gesondert bestellen:

Schlüssel und Zylinder siehe Seite 4 oder 5.

600 0657 left, (Illus.)

600 0658 right

Door lock

Interior Lock with handle, designed for locking system but
without cylinder
with micro switch for “Occupied” contact
black, with seal

Lock and handle: black polyamide

Door thickness from 31 mm to 35 mm, 35 mm to 39 mm,
max. 47 mm

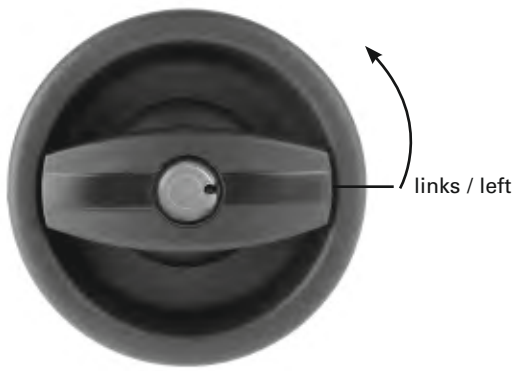
400 g/each

S.U. 2

Please state door thickness when ordering

Order separately:

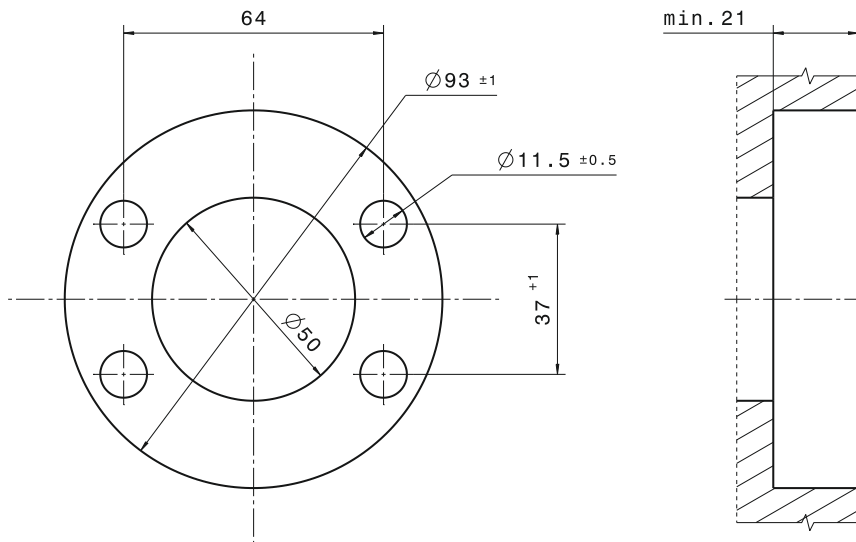
locking cylinder and key refer to page 4 or 5.



außen / outside



innen / inside



600 0655 links, (Abb.)
600 0656 rechts

Türschloss

Innenschloss mit Knauf, vorgerichtet
 ohne Zylinder
 mit Mikroschalter für „Besetzt“-Anzeige
 schwarz, abschließbar, mit Dichtung
 Schloss und Griff: Polyamid, schwarz
 Türstärke von 31 mm bis 35 mm
 400 g/St.

VE 2 St.

Türstärke bei der Bestellung angeben
 Gesondert bestellen:
 Schlüssel und Zylinder siehe Seite 4 oder 5.

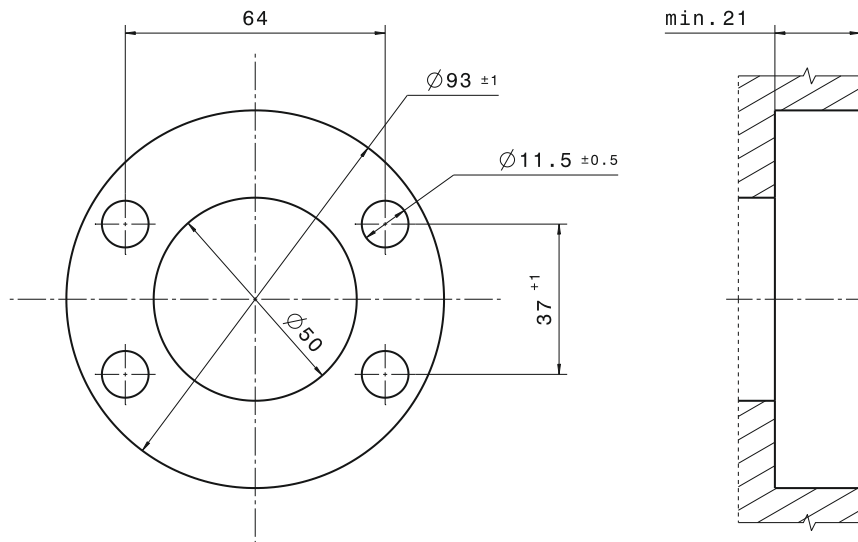
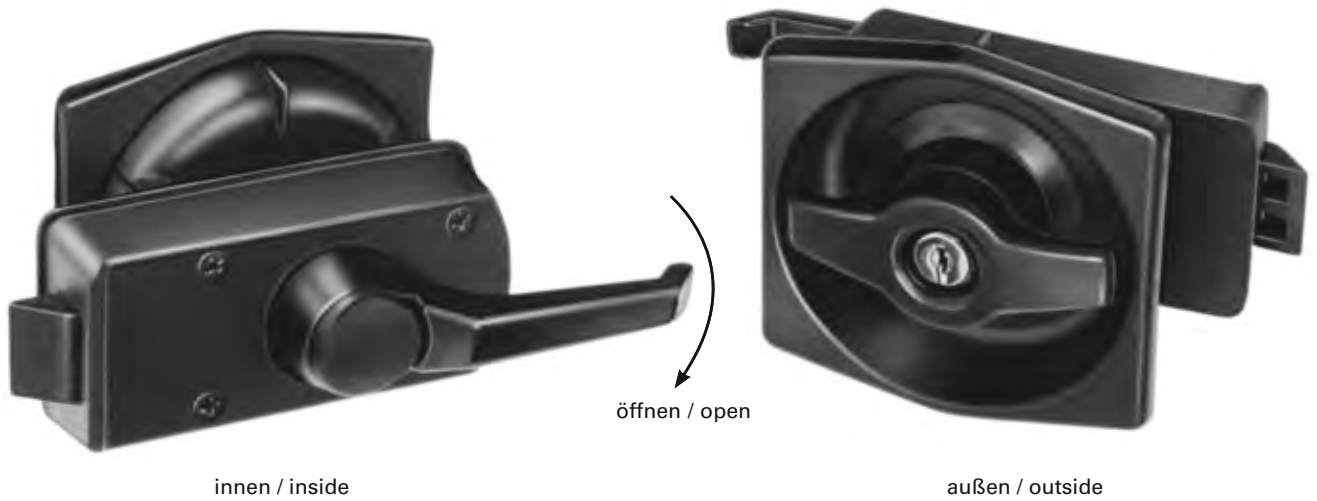
600 0655 left, (Illus.)
600 0656 right

Door lock

Interior lock with knob, designed for locking system but
 without cylinder
 with micro switch for “Occupied” contact
 black, lockable, with seal
 Lock and handle: black polyamide
 Door thickness from 31 mm to 35 mm
 400 g/each

S.U. 2

Please state door thickness when ordering
 Order separately:
 locking cylinder and key refer to page 4 or 5.



600 0611 2 mm Unterlagen
600 0612 10 mm Unterlagen

Türschloss

für Wohnwagen, schwarz
 abschließbar, verschiedenschließend, Serie GX mit
 2 Schlüsseln und Dichtung
 Schloss: Polyamid, schwarz
 Griff: GD Zn, schwarz beschichtet
 Schlüssel: Stahl
 Türstärke von 25 mm bis 40 mm
 400 g/St.

VE 5 St.

Türstärke bitte bei der Bestellung angeben

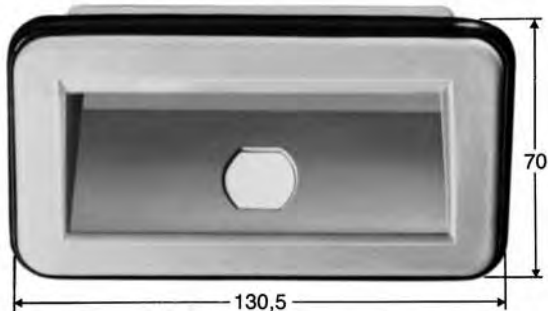
600 0611 2 mm Gaskets
600 0612 10 mm Gaskets

Door lock

for caravans, black
 Lockable, various key locking, system GX with
 2 keys and seal
 Lock: black polyamide
 Handle: black-coated die-cast Zn
 Key: steel
 Door thickness from 25 mm to 40 mm
 400 g/each

S.U. 5

Please state door thickness when ordering



602 0375

Griffmulde

POM, schwarz, mit Öffnung für Schließzylinder
Ausschnitt 113 x 56 mm, Einbautiefe 36 mm
114 g/St.

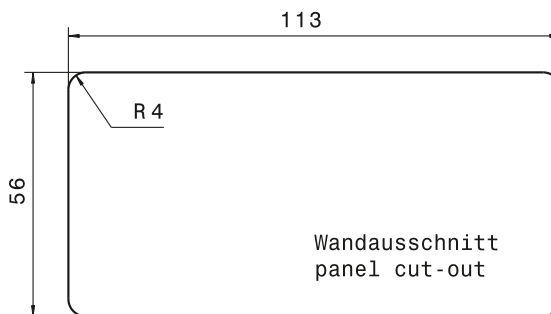
VE 5 St.

Gesondert bestellen:

Schließzylinder 602 0376, 602 0404

Konsole 602 0377

Ersatzbedarf: Gummidichtung 602 E166



602 0375

Recessed grip

POM, black, with opening for cylinder lock
Cut-out 113 x 56 mm, installation depth 36 mm
114 g/each

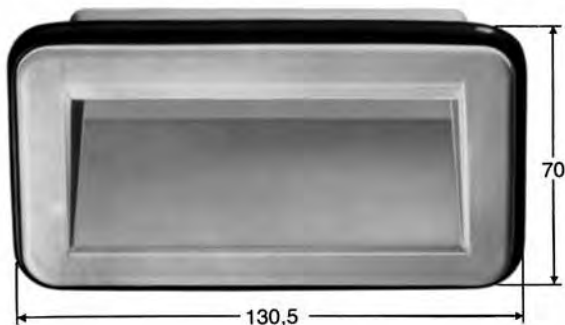
S.U. 5

Order separately:

Cylinder lock 602 0376, 602 0404

Support 602 0377

Spares: Rubber seal 602 E166



602 0379

Griffmulde

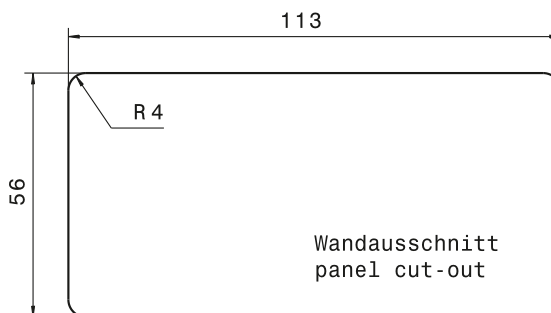
POM, schwarz
Ausschnitt 113 x 56 mm, Einbautiefe 36 mm
100 g/St.

VE 5 St.

Gesondert bestellen:

Konsole 602 0377

Ersatzbedarf: Gummidichtung 602 E166



602 0379

Recessed grip

POM, black
Cut-out 113 x 56 mm, installation depth 36 mm
100 g/each

S.U. 5

Order separately:

Support 602 0377

Spares: Rubber seal 602 E166



602 0377

Konsole

passend zu 602 0375 / 0379
Stahl verzinkt
100 g/St.

VE 5 St.

602 0377

Support

for 602 0375 / 0379
Zinc-plated steel
100 g/each

S.U. 5

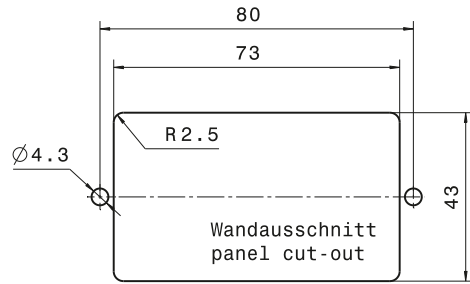


602 0407

Griffmulde

POM, schwarz
 Ausschnitt 73 x 43 mm, Einbautiefe 25 mm
 56 g/St.

VE 10 St.

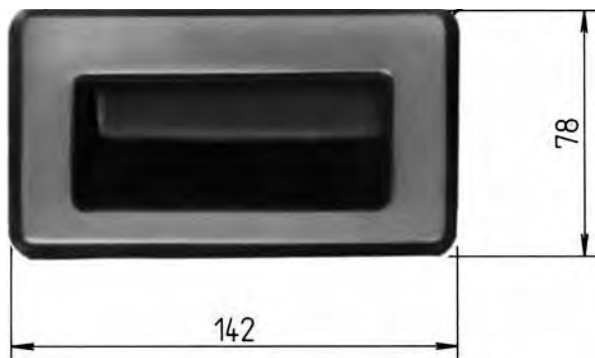


602 0407

Recessed grip

Black POM
 Cut-out 73 x 43 mm, installation depth 25 mm
 56 g/each

S.U. 10

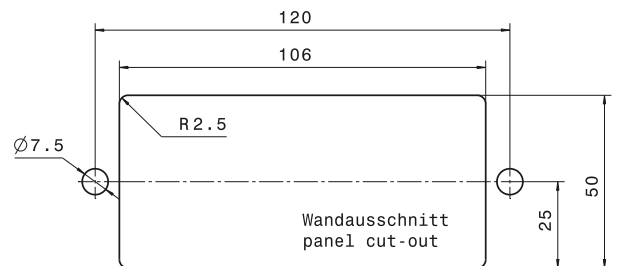


602 0506

Griffmulde

M5-Anschraubgewinde
 PA 6, schwarz lackiert
 Ausschnitt 106 x 50 mm, Einbautiefe 25 mm
 120 g/St.

VE 10 St.

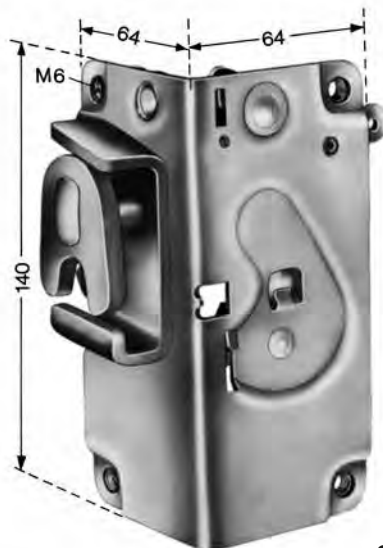


602 0506

Recessed grip

M5 screw-on threading
 Black painted PA 6
 Section 106 x 50 mm, installation depth 25 mm
 120 g/each

S.U. 10



600 0501 links, (Abb.)
600 0502 rechts

600 0501 left, (Illus.)
600 0502 right

Sicherheits-Drehfallenschloss

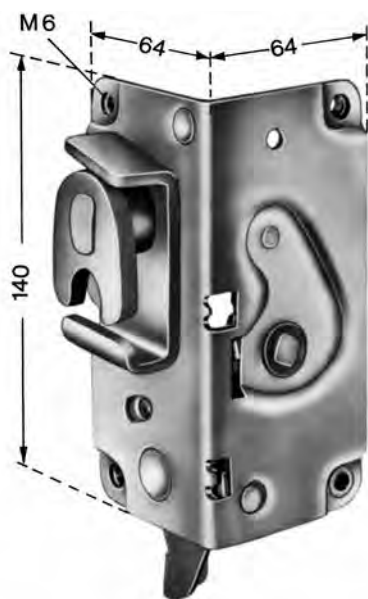
Safety rotary catch lock

von Innen ver- und entriegelbar
 Stahl verzinkt und chromatiert
 Kombinationsmöglichkeiten siehe Seite 34, 37, 40
 860 g/St. VE 1 St.

can be locked and unlocked from the inside
 Zinc-plated and chromated steel
 Please refer to page 34, 37, 40 for possible combinations
 860 g/each S.U. 1

Gesondert bestellen:
 Innenbetätigung 600 0503 links,
 600 0504 rechts
 Schließkeil 600 0513 links,
 600 0514 rechts
 Türgriff 600 N065 / N066 / 580 0193

Order separately:
 Interior actuator 600 0503 left,
 600 0504 right
 Striker plate 600 0513 left,
 600 0514 right
 Door handle 600 N065 / N066 / 580 0193



600 0517 links, (Abb.)
600 0518 rechts

600 0517 left, (Illus.)
600 0518 right

Sicherheits-Drehfallenschloss

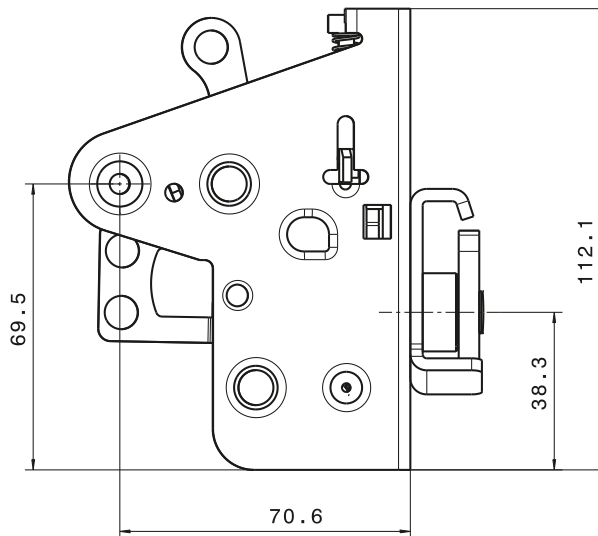
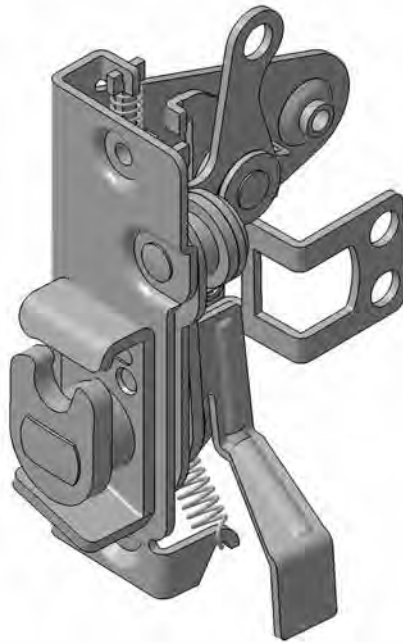
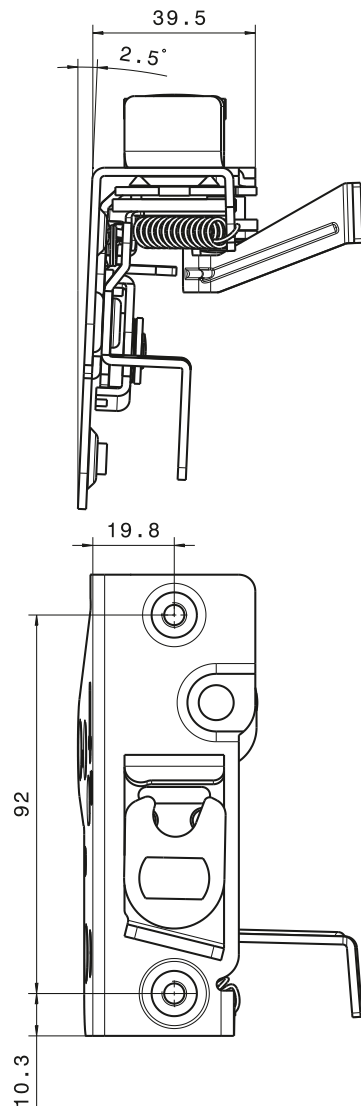
Safety rotary catch lock

mit Sicherungssperre
 Stahl verzinkt
 Kombinationsmöglichkeiten siehe Seite 34, 37, 40
 895 g/St. VE 1 St.

with retention ratchet
 Zinc-plated steel
 Please refer to page 34, 37, 40 for possible combinations
 895 g/each S.U. 1.

Gesondert bestellen:
 Innenbetätigung 600 0213 links, 600 0214 rechts
 Schließkeile 600 0513 links, 600 0514 rechts
 Türgriff 600 0653 / 0654

Order separately:
 Interior actuator 600 0213 left, 600 0214 right
 Striker plates 600 0513 left, 600 0514 right
 Door handle 600 0653 / 0654



600 F231 links, (Abb.)
600 F232 rechts

Drehfallenschloss für 1-Punkt-Verriegelung (auf Anfrage)

von innen ver- und entriegelbar
 Anbindungsmöglichkeit an Innenbetätigung
 602 G219 / 602 G220
 mit Aussperrschutz
 Stahl verzinkt und chromatiert
 Kombinationsmöglichkeiten siehe Seite 41
 417 g/St.

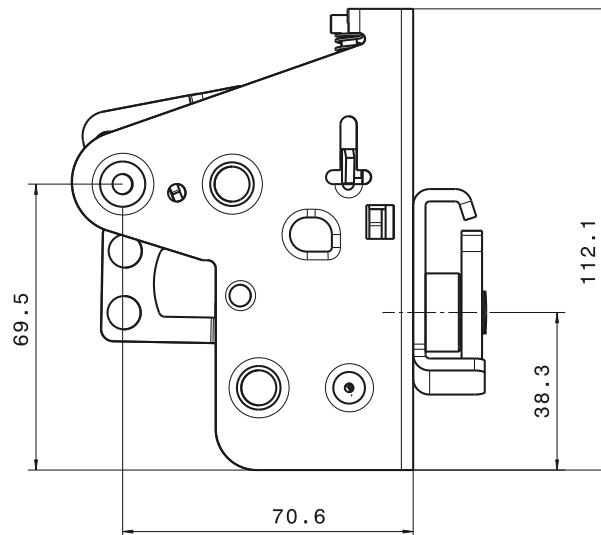
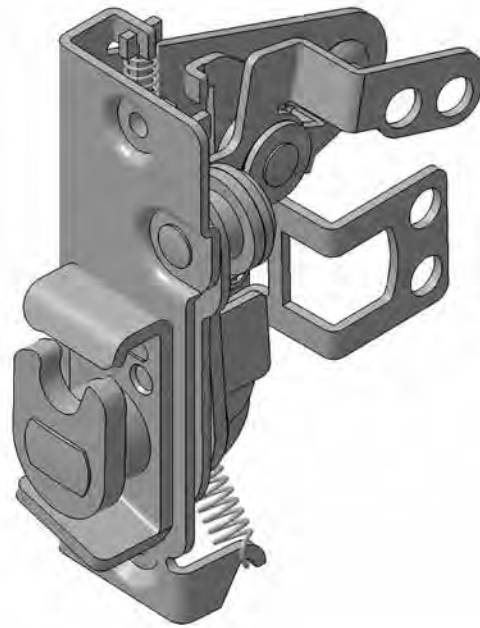
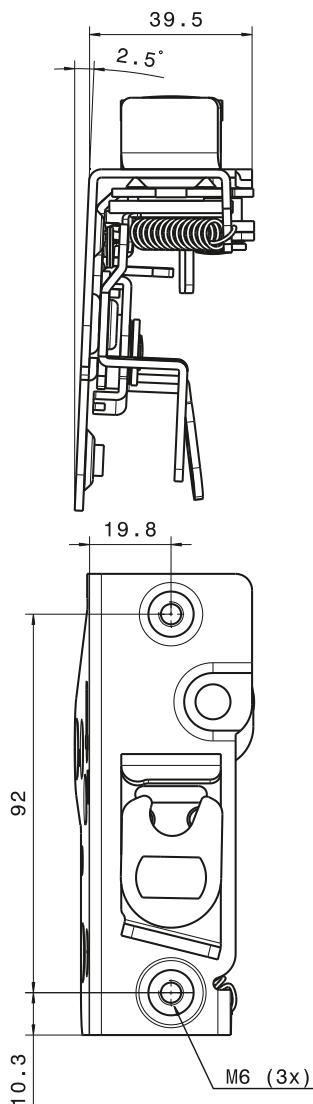
Gesondert bestellen:
 Innenbetätigung 600 0503 links, 600 0504 rechts
 Schließkeile 600 0511 links, 600 0512 rechts

600 F231 left, (Illus.)
600 F232 right

Rotary catch lock 1-Point-locking system (on request)

can be locked and unlocked from the inside,
 linkage with interior actuator
 602 G219 / 602 G220 possible
 with anti lock-out feature
 Zinc-plated and chromated steel
 Please refer to page 41 for possible combinations
 417 g/each

Order separately:
 Interior actuator 600 0503 left, 600 0504 right
 Striker plates 600 0511 left, 600 0512 right



600 F273 links, (Abb.)
600 F274 rechts

Drehfallenschloss für 2-Punkt-Verriegelung (auf Anfrage)

von innen ver- und entriegelbar
Anbindungsmöglichkeit an Innenbetätigung
602 G219 / 602 G220
mit Aussperrschutz
Stahl verzinkt und chromatiert
Kombinationsmöglichkeiten siehe Seite 41
416 g/St.

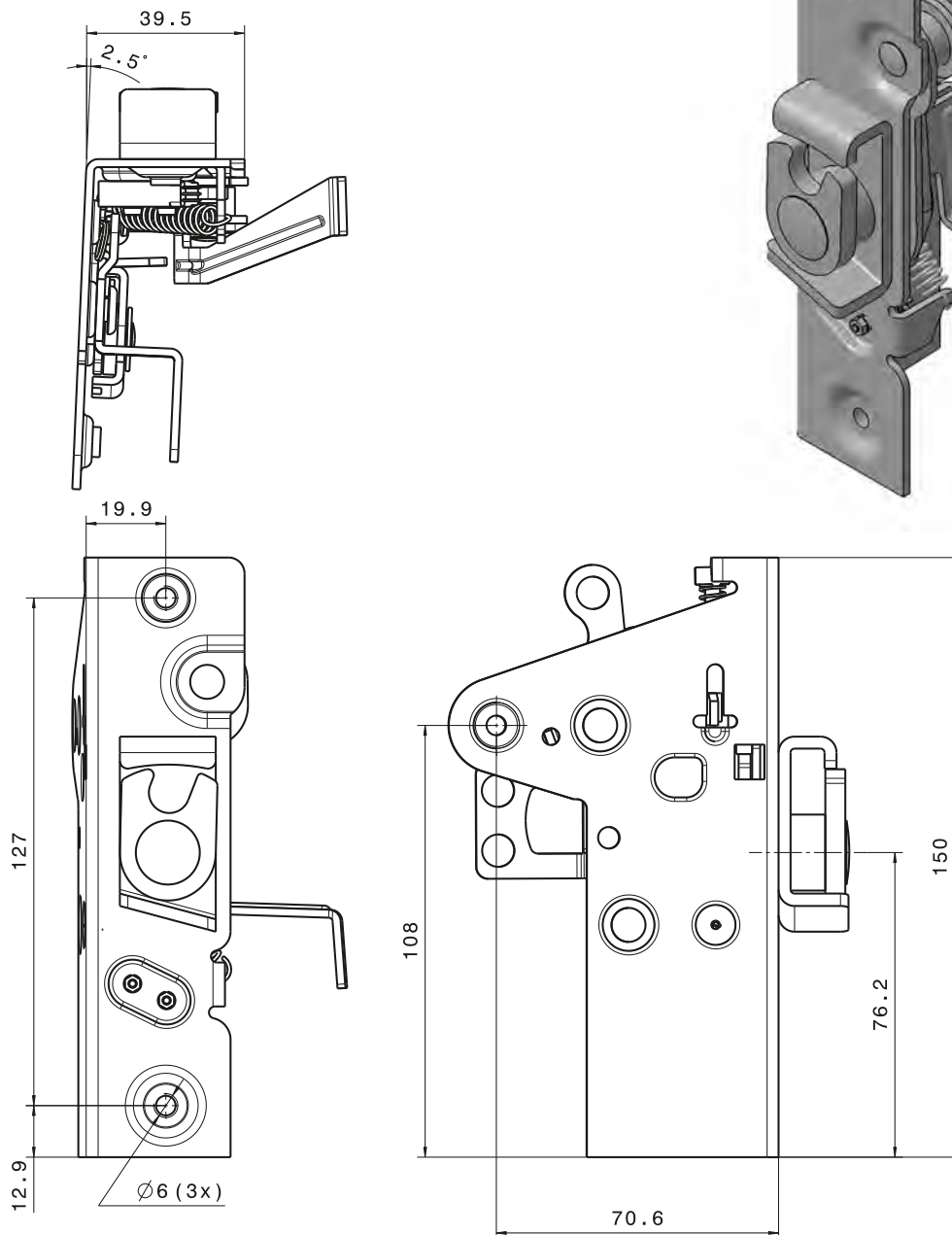
Gesondert bestellen:
Innenbetätigung 600 0503 links, 600 0504 rechts
Schließkeile 600 0511 links, 600 0512 rechts

600 F273 left, (Illus.)
600 F274 right

Rotary catch look 2-Point-locking system (on request)

can be locked and unlocked from the inside,
linkage with interior actuator
602 G219 / 602 G220 possible
with anti lock-out feature
Zinc-plated and chromated steel
Please refer to page 41 for possible combinations
416 g/each

Order separately:
Interior actuator 600 0503 left, 600 0504 right
Striker plates 600 0511 left, 600 0512 right



600 F292 links

Drehfallenschloss für 1-Punkt-Verriegelung mit Mikroschalter (auf Anfrage)

von innen ver- und entriegelbar
Anbindungsmöglichkeit an Innenbetätigung
602 G219 / 602 G220
mit Aussperrschutz
Stahl verzinkt und chromatiert
Kombinationsmöglichkeiten siehe Seite 41
500 g/St.

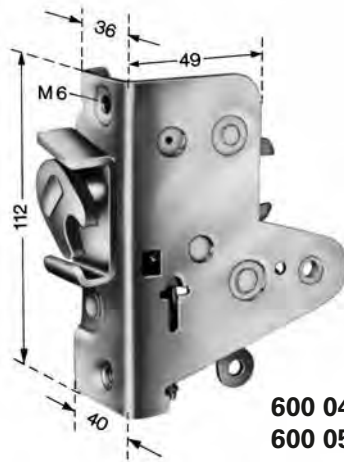
Gesondert bestellen:
Innenbetätigung 600 0503 links, 600 0504 rechts
Schließkeile 600 0511 links, 600 0512 rechts

600 F292 left

Rotary catch lock 1-Point-locking system with micro switch (on request)

can be locked and unlocked from the inside,
linkage with interior actuator
602 G219 / 602 G220 possible
with anti lock-out feature
Zinc-plated and chromated steel
Please refer to page 41 for possible combinations
500 g/each

Order separately:
Interior actuator 600 0503 left, 600 0504 right
Striker plates 600 0511 left, 600 0512 right



600 0499 links, (Abb.)
600 0500 rechts

600 0499 left, (Illus.)
600 0500 right

Sicherheits-Drehfallenschloss

Safety rotary catch lock

von Innen ver- und entriegelbar
 Anbindungsmöglichkeit an Innenbetätigung
 602 G219 / 602 G220
 mit Aussperrschutz
 Stahl verzinkt und chromatiert
 Kombinationsmöglichkeiten siehe Seite 41
 405 g/St.

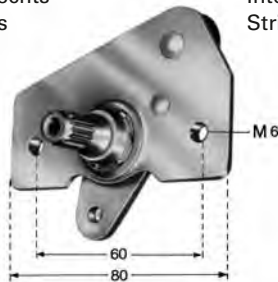
can be locked and unlocked from the inside,
 linkage with interior actuator
 602 G219 / 602 G220 possible
 with anti lock-out feature
 Zinc-plated and chromated steel
 Please refer to page 41 for possible combinations
 405 g/each

VE 1 St.

S.U. 1

Gesondert bestellen:
 Innenbetätigung 600 0503 links, 600 0504 rechts
 Schließkeile 600 0511 links, 600 0512 rechts

Order separately:
 Interior actuator 600 0503 left, 600 0504 right
 Striker plates 600 0511 left, 600 0512 right



600 0503 links, (Abb.), zu Schloss 600 0501 / 0499
600 0504 rechts, zu Schloss 600 0502 / 0500

600 0503 left, (Illus.), for lock 600 0501 / 0499
600 0504 right, for lock 600 0502 / 0500

Innenbetätigung

Interior actuator

Stahl verzinkt
 110 g/St.

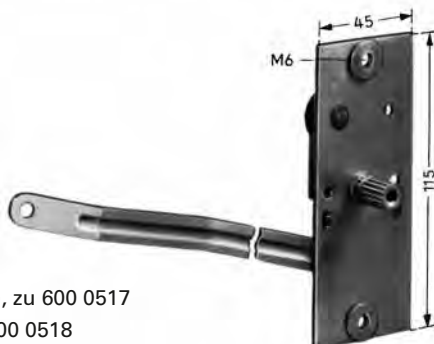
Zinc-plated steel
 110 g/each

VE 1 St.

S.U. 1

Gesondert bestellen:
 Innengriff 580 0098

Order separately:
 Interior handle 580 0098



600 0213 links, (Abb.), zu 600 0517
600 0214 rechts, zu 600 0518

600 0213 left, (Illus.), for 600 0517
600 0214 right, for 600 0518

Innenbetätigung

Interior actuator

mit Verbindungsstange
 Stahl verzinkt
 283 g/St.

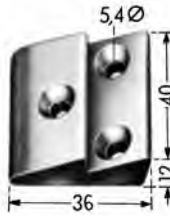
with connecting rod
 Zinc-plated steel
 283 g/each

VE 1 St.

S.U. 1

Gesondert bestellen:
 Innengriff 580 0098

Order separately:
 Interior handle 580 0098



600 0318

Schließkeil

GT verzinkt
86 g/St.

600 0318

Striker plate

Zinc-plated malleable cast iron
86 g/each

VE 10 St.

S.U. 10



600 0511 links, zu 600 0499, (Abb.)

600 0512 rechts, zu 600 0500

Schließkeil

Stahl verzinkt, farblos chromatiert
Kombinationsmöglichkeiten siehe Seite 34, 37, 40
100 g/St.

600 0511 left, for 600 0499, (Illus.)

600 0512 right, for 600 0500

Striker plate

Zinc-plated steel, achromatic
Please refer to page 34, 37, 40 for possible combinations
100 g/each

VE 1 St.

S.U. 1



600 0513 links, zu 600 0501 / 0517, (Abb.)

600 0514 rechts, zu 600 0502 / 0518

Schließkeil

Stahl verzinkt und chromatiert
Kombinationsmöglichkeiten siehe Seite 34, 37, 40
185 g/St.

600 0513 left, for 600 0501 / 0517, (Illus.)

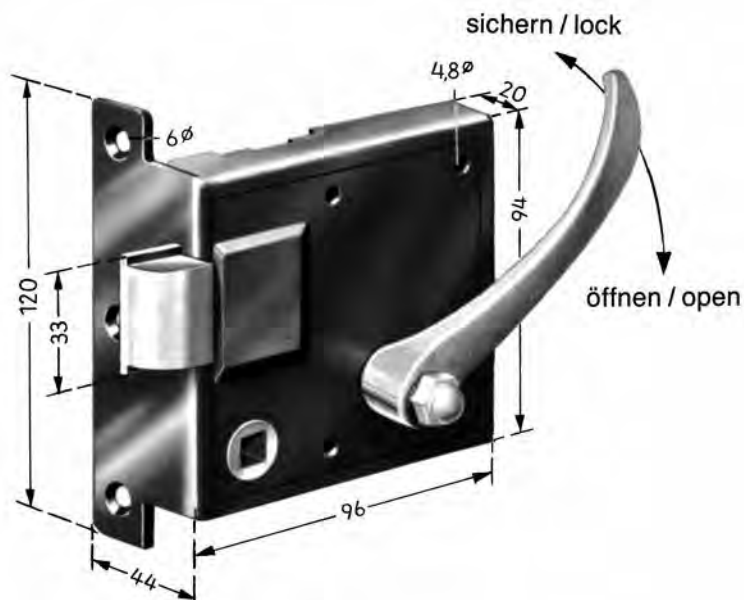
600 0514 right, for 600 0502 / 0518

Striker plate

Zinc-plated steel, chromated
Please refer to page 34, 37, 40 for possible combinations
185 g/each

VE 1 St.

S.U. 1



600 0093 links, (Abb.)
600 0094 rechts

Fahrerhaus-Aufschraubschloss

mit lose beigefügtem Innengriff,
 Sicherung auf Nuss und Falle
 Dornmaß ca. 15 mm
 Schloss: Stahl schwarz lack.
 Innengriff: GD Zn verchromt
 800 g/St.

VE 1 St.

Ersatzbedarf: Innengriff 580 0002

600 0093 left, (Illus.)
600 0094 right

Cab screw-on lock

with interior handle supplied separately,
 Locking via latch and follower
 Mandrel depth approx. 15 mm
 Lock: black painted steel
 Interior handle: chrome-plated die-cast Zn
 800 g/each

S.U. 1

Spares: Interior handle 580 0002



600 0206

Fallen-Aufschraubschloss

links und rechts verwendbar
 Dornmaß 25 mm
 Stahl verzinkt
 270 g/St.

VE 10 St.

Gesondert bestellen:
 Vierkantschlüssel 600 0155 – 0157

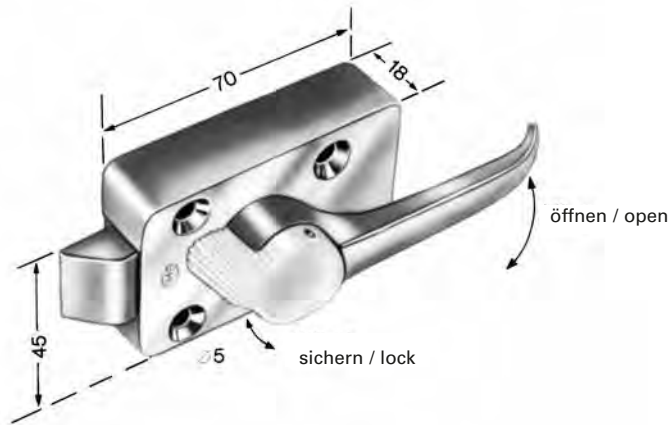
600 0206

Screw-on latch lock

applicable left or right
 Mandrel depth 25 mm
 Zinc-plated steel
 270 g/each

S.U. 10

Order separately:
 Square key 600 0155 – 0157



600 0402

Fallen-Aufschraubschloss

links und rechts verwendbar,
mit Innendrücker und Feststellvorrichtung
GD Zn verchromt, Innendrücker: AlMg pol.
380 g/St.

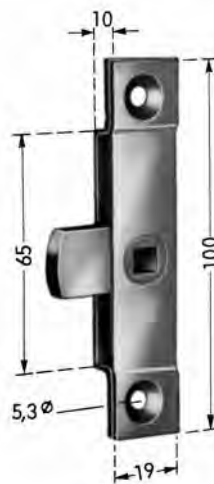
VE 5 St.

600 0402

Screw-on latch lock

applicable left and right,
complete with interior handle and retention device
Chrome-plated die-cast Zn, Interior handle: polished AlMg
380 g/each

S.U. 5



600 0384

Zungenschloss

Dornmaß ca. 9,5 mm
Stahl verzinkt
70 g/St.

VE 10 St.

600 0384

Latch lock

Mandrel depth approx. 9.5 mm
Zinc-plated steel
70 g/each

S.U. 10

Gesondert bestellen:
Vierkantschlüssel 600 0155 – 0157

Order separately:
Square key 600 0155 – 0157



600 0380

Zungenschloss

Dornmaß ca. 13 mm
 Stahl verzinkt
 145 g/St.

VE 10 St.

Gesondert bestellen:
 Vierkantschlüssel 600 0155 – 0157

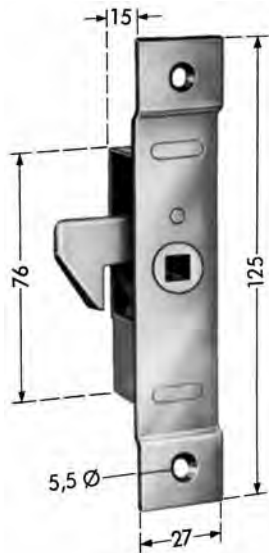
600 0380

Latch lock

Mandrel depth approx. 13 mm
 Zinc-plated steel
 145 g/each

S.U. 10

Order separately:
 Square key 600 0155 – 0157



600 0137 links
600 0138 rechts

Einlass-Schloss

für Schiebetüren, Dornmaß ca. 13 mm
 Stahl blank
 155 g/St.

VE 10 St.

Gesondert bestellen:
 Vierkantschlüssel 600 0155 – 0157

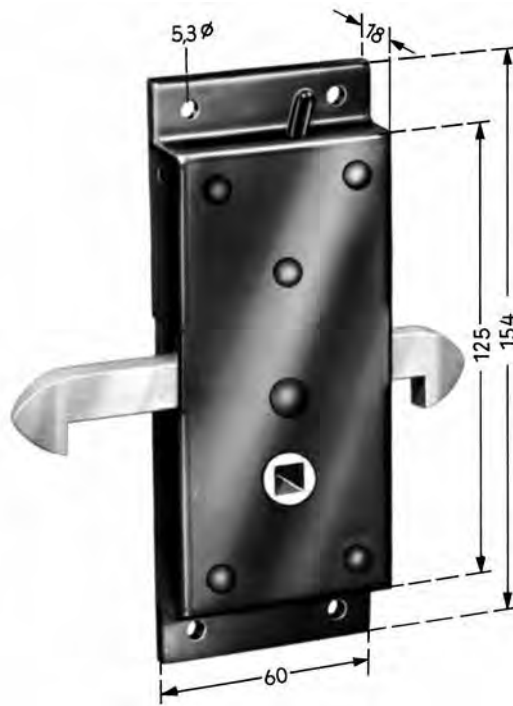
600 0137 left
600 0138 right

Recessed fitting lock

for sliding doors, Mandrel depth approx. 13 mm
 Bright steel
 155 g/each

S.U. 10

Order separately:
 Square key 600 0155 – 0157



600 0207 links
600 0208 rechts

Schiebetürschloss

Innensicherung durch Umlegen des Hebels
 Dornmaß ca. 30 mm
 Schloss: Stahl schwarz lack.
 Haken: GT verkadm.
 600 g/St.

VE 1 St.

Gesondert bestellen:
 Schließraste 600 0209

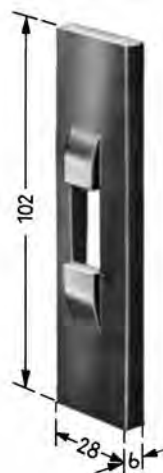
600 0207 left
600 0208 right

Sliding door lock

Interior locking by means of lever rotation
 Mandrel depth approx. 30 mm
 Lock: black painted steel
 Hook: cadmium-plated malleable casting
 600 g/each

S.U. 1

Order separately:
 Latch retention plate 600 0209



600 0209

Schließraste

zu 600 0207 / 0208
 links und rechts verwendbar
 GT roh
 120 g/St.

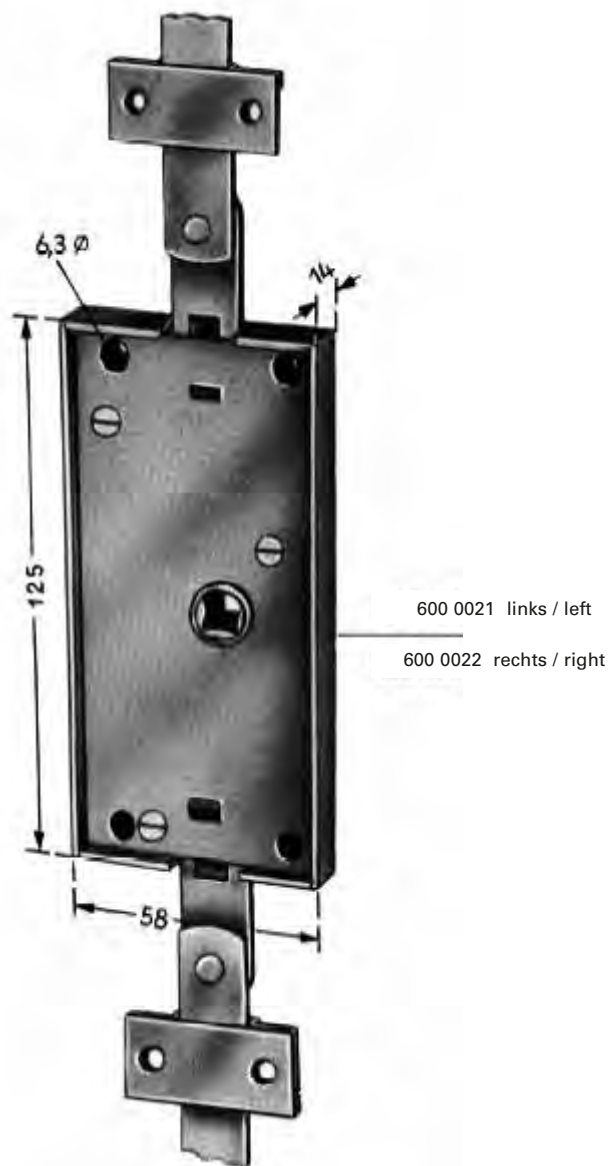
VE 1 St.

600 0209

Latch retention plate

for 600 0207 / 0208
 Applicable left and right
 Untreated malleable casting
 120 g/each

S.U. 1



600 0021 links, 350 g/St.
600 0022 rechts , 400 g/St.

Treibstangen-Schloss

Stahl verzinkt

VE 1 St.

Gesondert bestellen:
 Federriegel 602 0138, Stahl blank,
 150 g/St.

VE 2 St.

600 0021 left, 350 g/each
600 0022 right, 400 g/each

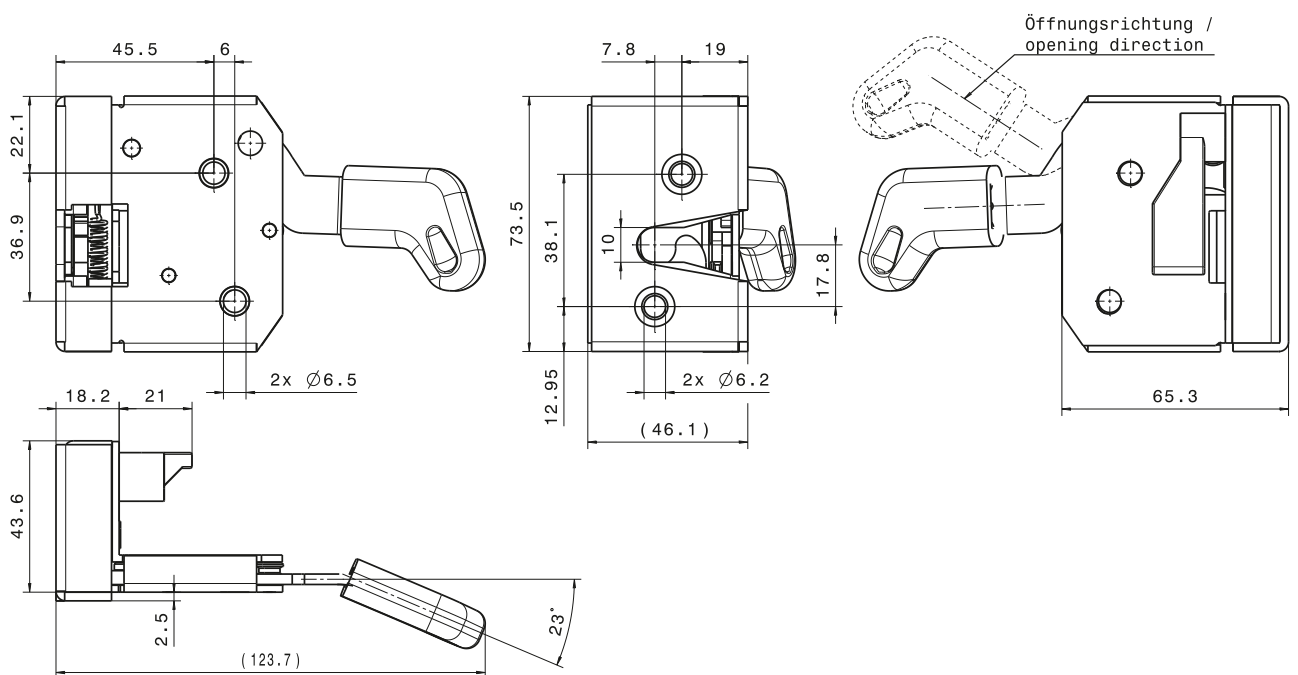
Bolt lock

Zinc-plated steel

S.U. 1

Oder separately:
 Spring catch 602 0138, bright steel
 150 g/each

S.U. 2



600 0579 links
600 0580 rechts

Drehfallenschloss

ohne Sicherung
 Stahl verzinkt, mit Verstärkungsplatte,
 mit montiertem Innendrucker, Kunststoff, schwarz
 Kombinationsmöglichkeiten siehe Seite 34, 37, 40
 480 g/St.

VE 1 St.

Gesondert bestellen:
 Schließbolzen 600 0598,
 Gewindeplatte 600 0585

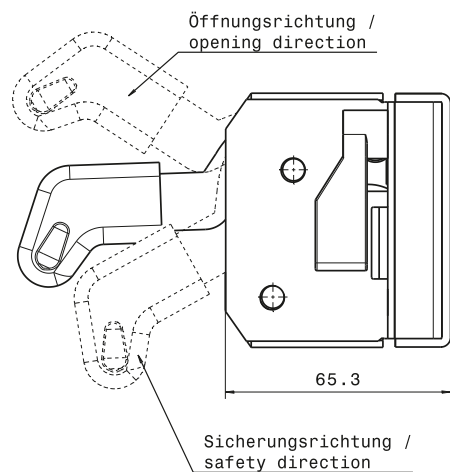
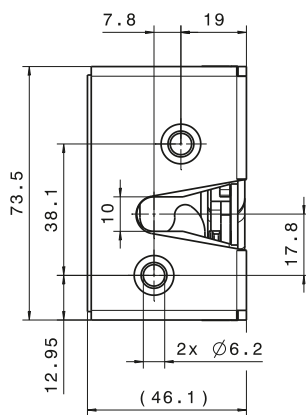
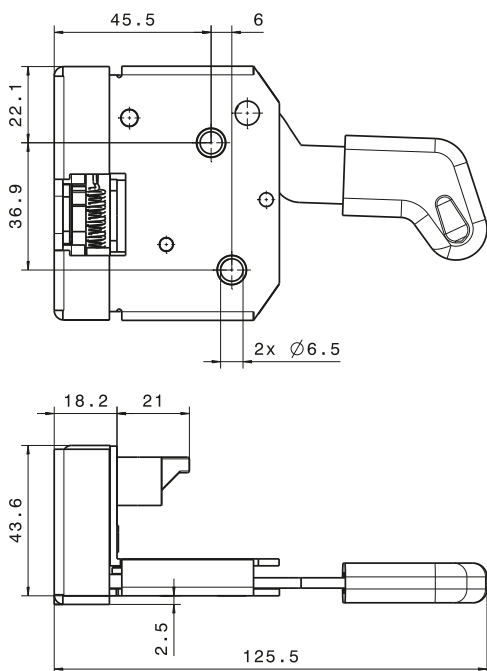
600 0579 left
600 0580 right

Rotary latch lock

without safety catch
 Zinc-plated steel, with reinforcement plate,
 Pre-assembled plastic, black interior handle
 Please refer to page 34, 37, 40 for possible combinations
 480 g/each

S.U. 1

Order separately:
 Locking bolts 600 0598,
 Threaded plate 600 0585



- 600 0575** links, ohne Sicherung
- 600 0576** rechts, ohne Sicherung
- 600 0577** links, mit Sicherung
- 600 0578** rechts, mit Sicherung

Drehfallenschloss

Stahl verzinkt mit Verstärkungsplatte,
mit montiertem Innendrücker, Kunststoff, schwarz
Kombinationsmöglichkeiten siehe Seite 34, 37, 40
480 g/St.

VE 1 St.

Gesondert bestellen:
Schließbolzen 600 0598,
Gewindeplatte 600 0585

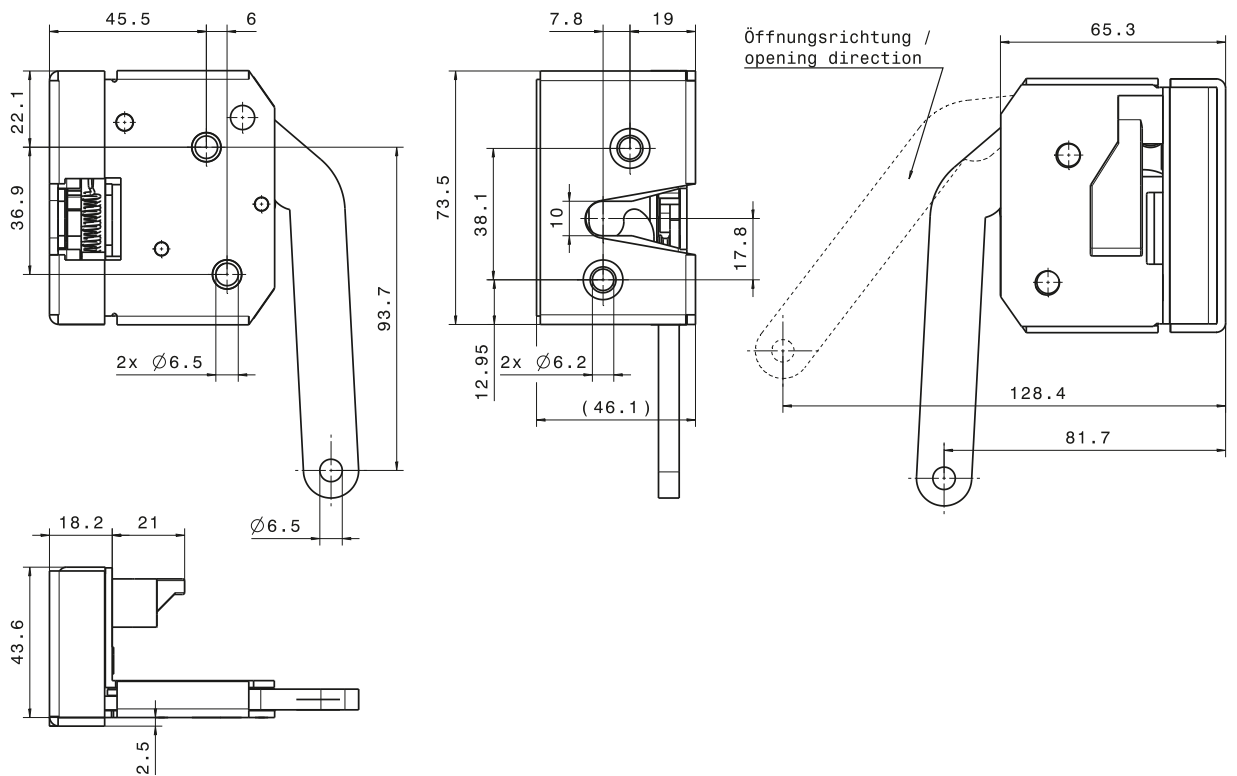
- 600 0575** left, without safety catch
- 600 0576** right, without safety catch
- 600 0577** left, with safety catch
- 600 0578** right, with safety catch

Rotary latch lock

Zinc-plated steel, with reinforcement plate,
Pre-assembled plastic, black interior handle
Please refer to page 34, 37, 40 for possible combinations
480 g/each

S.U. 1

Order separately:
Locking bolts 600 0598,
Threaded plate 600 0585



600 0581 links
600 0582 rechts

Drehfallenschloss

ohne Sicherung
 Stahl verzinkt mit Verstärkungsplatte
 Kombinationsmöglichkeiten siehe Seite 34, 37, 40
 510 g/St.

VE 1 St.

Gesondert bestellen:
 Schließbolzen 600 0598,
 Gewindeplatte 600 0585

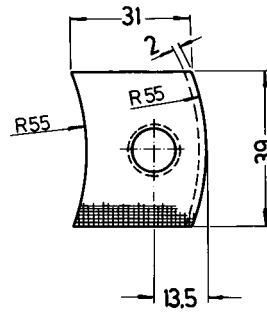
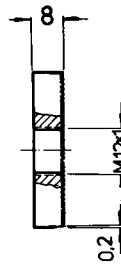
600 0581 left
600 0582 right

Rotary latch lock

without safety catch
 Zinc-plated steel, with reinforcement plate
 Please refer to page 34, 37, 40 for possible combinations
 510 g/each

S.U. 1

Order separately:
 Locking bolts 600 0598,
 Threaded plate 600 0585



600 0585

Gewindeplatte

zu 600 0575 – 600 0582
 Stahl roh entgratet
 70 g/St.

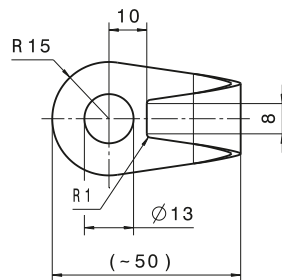
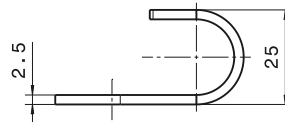
VE 10 St.

600 0585

Threaded plate

for 600 0575 – 600 0582
 Untreated steel, deburred
 70 g/each

S.U. 10



600 0606

Abweisbügel

zum Schutz des Schließbolzens
 Stahl schwarz verzinkt
 30 g/St.

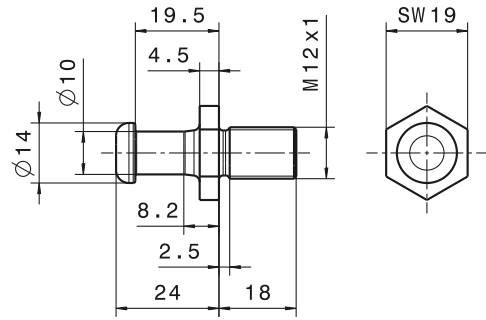
VE 1 St.

600 0606

Guard

to protect the locking bolt
 Black zinc-plated steel
 30 g/each

S.U. 1



600 0598

Schließbolzen

mit 18 mm Gewindelänge
zu 600 0575 – 600 0582
Stahl schwarz passiviert
40 g/St.

VE 1 St.

Aus Sicherheitsgründen sollte der Schließbolzen nur
in Verbindung mit dem Abweisbügel 600 0606 montiert
werden.

600 0598

Locking bolt

Thread length 18 mm
for 600 0575 – 600 0582
Black zinc-plated steel
40 g/each

S.U. 1

For safety reasons should the locking bolts only be
mounted in connection with guard 600 0606.



580 0002

Schloss-Innengriff

mit 8 mm Vierkantloch um 45° versetzt und
Hutmutter M8 zu 600 0093 / 0094 / 0098
Grifflänge 115 mm
Griff: GD Zn verchromt
Hutmutter: Stahl verchromt
110 g/St.

VE 1 St.

580 0002

Interior lock handle

with 8 mm square hole offset 45° and
M8 cap nut for 600 0093 / 0094 / 0098
Handle length 115 mm
Handle: chrome-plated die-cast Zn
Cap nut: chrome-plated steel
110 g/each

S.U. 1



580 0098

Schloss-Innengriff

mit Abdeckung und Riffelbuchse zu
600 0213 / 0214 / 0503 / 0504
Grifflänge 95 mm
Griff: GD Zn verchromt
Abdeckung: PVC schwarz
88 g/St.

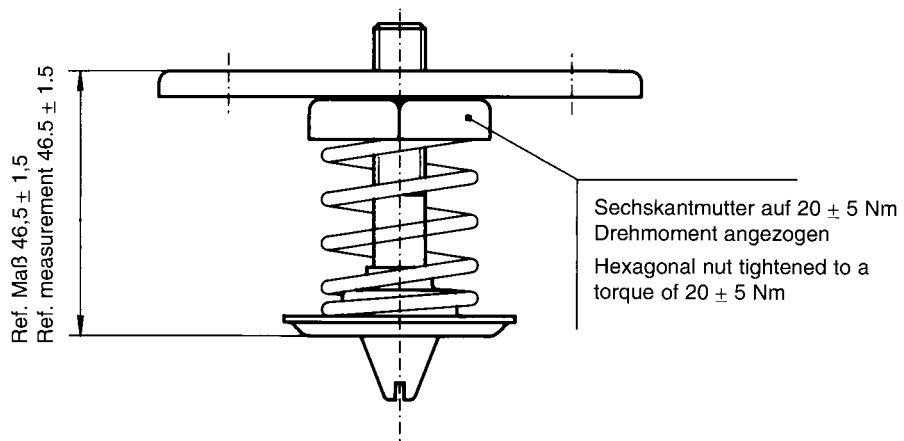
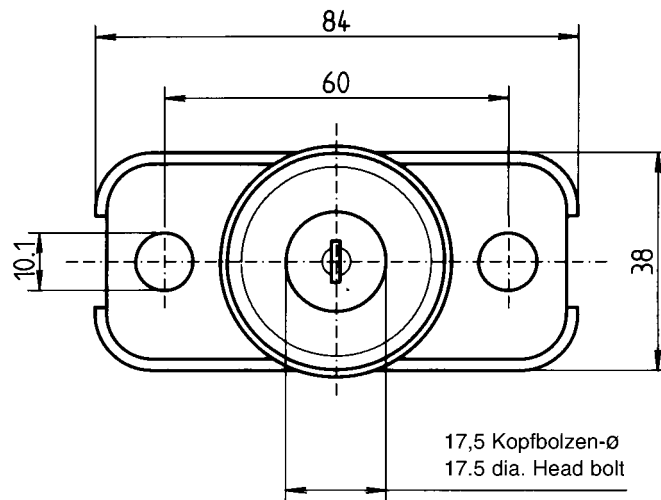
VE 5 St.

580 0098

Interior lock handle

with cover and grooved bush for
600 0213 / 0214 / 0503 / 0504
Handle length 95 mm
Handle: chrome-plated die-cast Zn
Cover: black PVC
88 g/each

S.U. 5



600 0651

Haubenverschluss

für Handbetätigung
 Oberteil: Stahl verzinkt und chromatiert
 138 g/St.

VE 1 St.

Gesondert bestellen:
 Haubenverschlüsse, Unterteile, 600 0649 / 0650

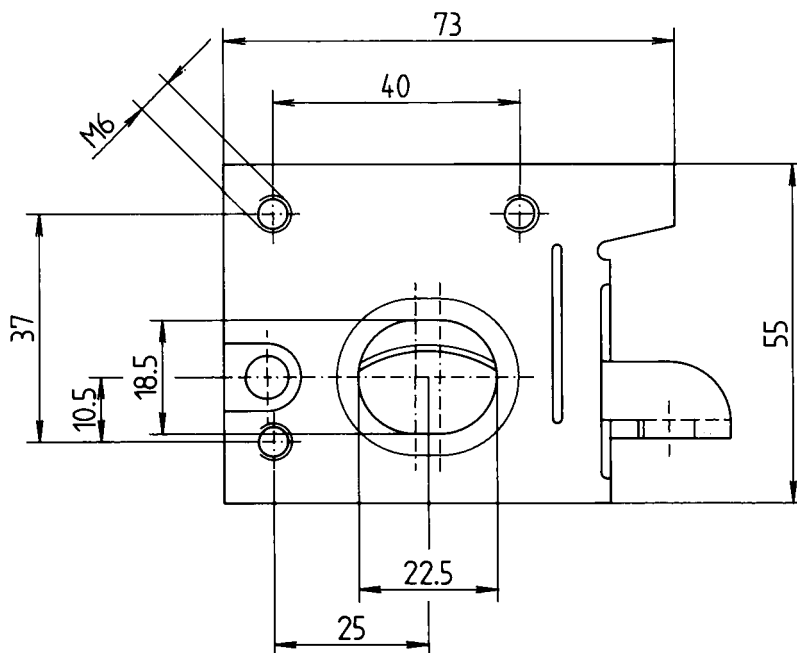
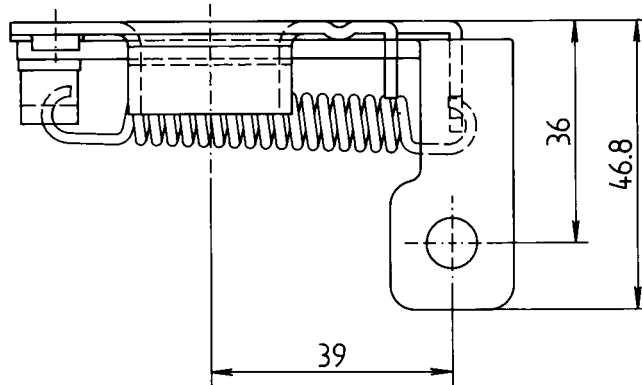
600 0651

Bonnet lock

for manual operation
 Upper part: Zinc-plated and chromated steel
 138 g/each

S.U. 1

Order separately:
 Bonnet locks, lower parts, 600 0649 / 0650



600 0650

Haubenverschluss

für Handbetätigung
 Unterteil: Stahl verzinkt und chromatiert
 112 g/St.

VE 1 St.

Gesondert bestellen:
 Haubenverschluss, Oberteil, 600 0651

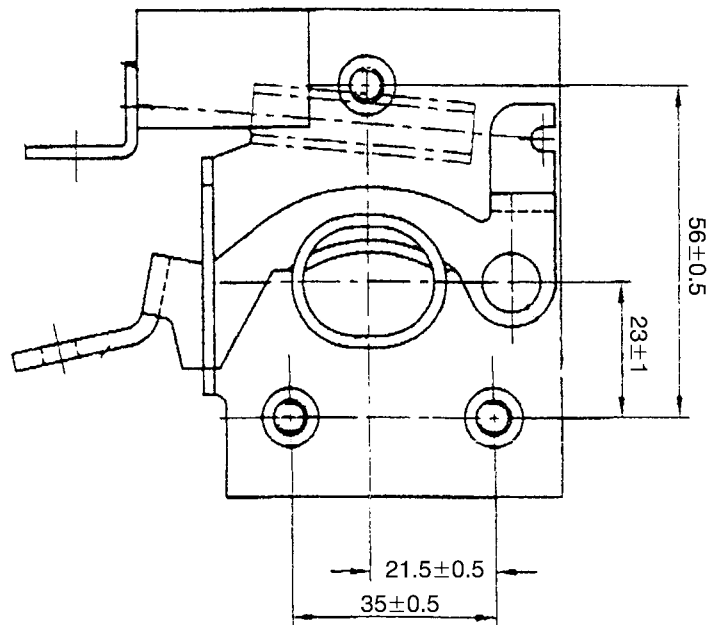
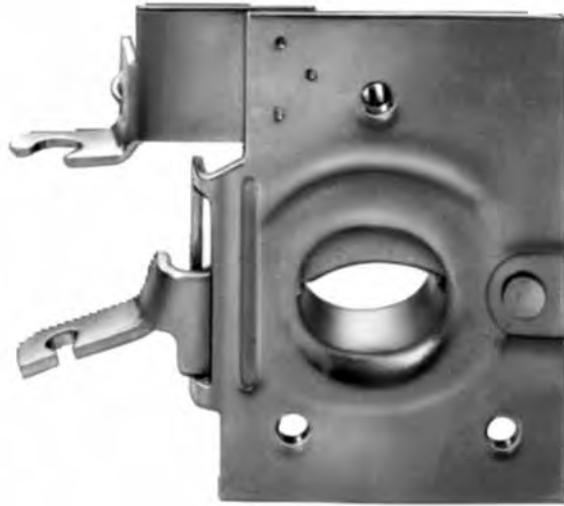
600 0650

Bonnet lock

for manual operation
 Lower part: Zinc-plated and chromated steel
 112 g/each

S.U. 1

Order separately:
 Bonnet lock, upper part, 600 0651



600 0649

Haubenverschluss

für Bowdenzug-Entriegelung
 Unterteil: Stahl verzinkt und chromatiert
 153 g/St.

VE 1 St.

Gesondert bestellen:
 Haubenverschluss, Oberteil, 600 0651

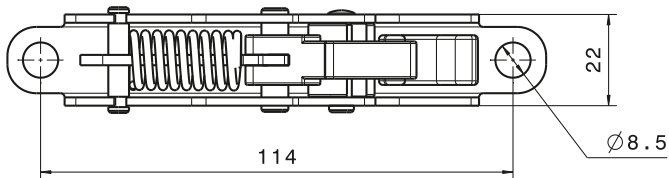
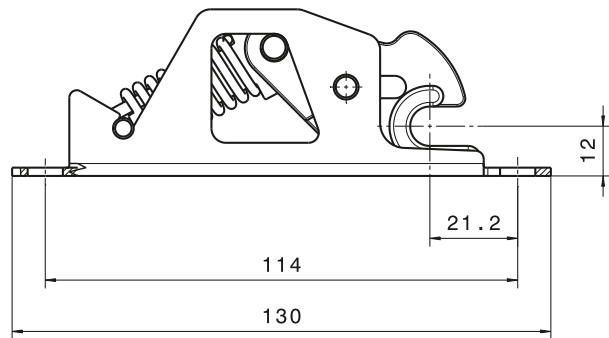
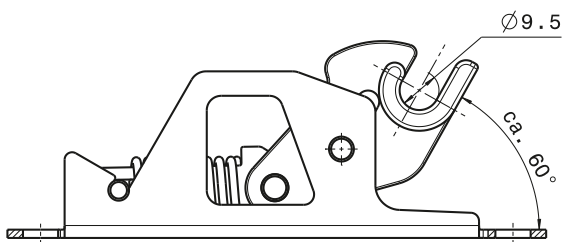
600 0649

Bonnet lock

for Bowden controlled unlocking
 Lower part: Zinc-plated and chromated steel
 153 g/each

S.U. 1

Order separately:
 Bonnet lock, upper part, 600 0651



600 0660

Aufreißschloss

Stahl rostfrei, PA 6
 Öffnungskraft: 100 N ± 10
 Schließkraft: 70 N ± 10
 138 g/St.

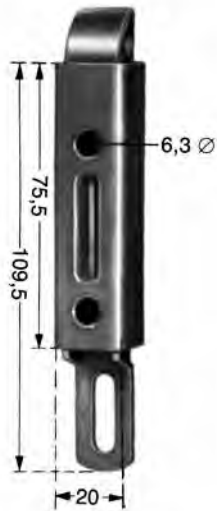
VE 10 St.

600 0660

Spring bolt lock

Stainless steel, PA 6
 Operating force: 100 N ± 10
 Locking force: 70 N ± 10
 138 g/each

S.U. 10



602 0138

Federriegel

Stahl verzinkt
150 g/St.

VE 10 St.

602 0138

Spring catch

Zinc-plated steel
150 g/each

S.U. 10



602 0139

Federriegel

Stahl verzinkt
240 g/St.

VE 2 St.

602 0139

Spring catch

Zinc-plated steel
240 g/each

S.U. 2



602 0141

Federriegel

Stahl verzinkt
180 g/St.

VE 10 St.

602 0141

Spring catch

Zinc-plated steel
180 g/each

S.U. 10



602 0142

Federriegel

Stahl verzinkt
270 g/St.

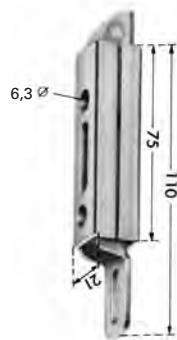
VE 10 St.

602 0142

Spring catch

Zinc-plated steel
270 g/each

S.U. 10



602 E487 (auf Anfrage)

Federriegel

Stahl verzinkt
156 g/St.

602 E487 (on request)

Spring catch

Zinc-plated steel
156 g/each



600 0157

600 0157

Dornschlüssel

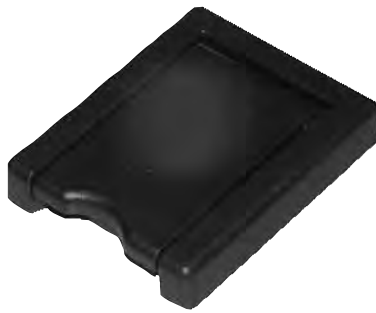
Mandrel key

für 7 – 10-mm-Vierkantloch
Stahl verzinkt
100 g/St.

for 7 – 10 mm square hole
Zinc plated steel
100 g/each

VE 10 St.

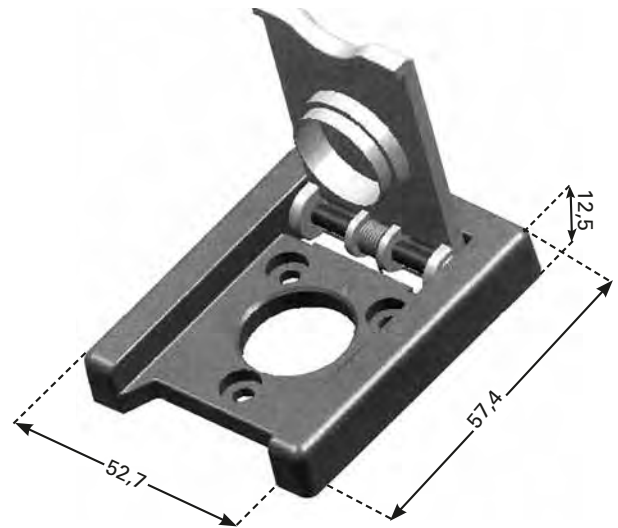
S.U. 10



600 F214

Schlossabdeckung

schwarz
Material PA 6 GF 30
16 g/St.



600 F214

Lock cover

black
Material PA 6 GF 30
16 g/each

VE 100 St.

S.U. 100



Abb. / Illus. 1

600 0162 (Abb. 1), 15 g/St.

600 0492 (Abb. 2) für Steckschlüssel, 52 g/St.

Schlüsselschild

GD Zn verchromt

VE 10 St.



Abb. / Illus. 2

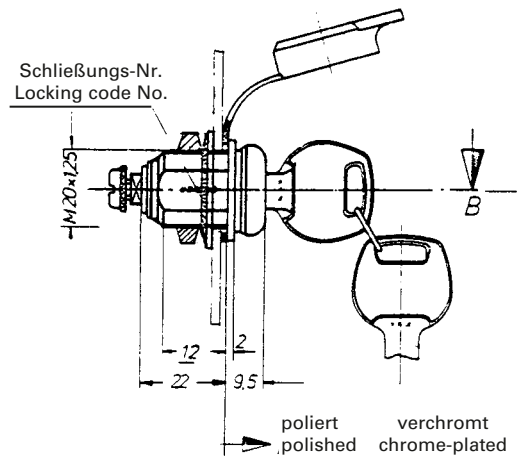
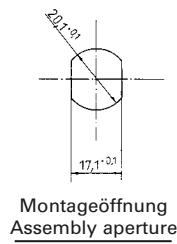
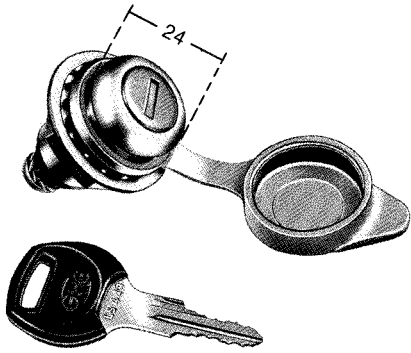
600 0162 (Illus. 1), 15 g/each

600 0492 (Illus. 2) for insert keys, 52 g/each

Key plate

Chrome-plated die-cast Zn

S.U. 10



602 0403 gleichschließend, Schließung PS 200
602 0371 PS verschieden schließend

602 0403 one key locking system PS 200
602 0371 PS various key locking

Schließzylinder

Cylinder lock

mit 2 Schlüsseln
 GD Zn verchromt, mit Staubkappe PVC,
 passend zu 602 0370
 80 g/St.

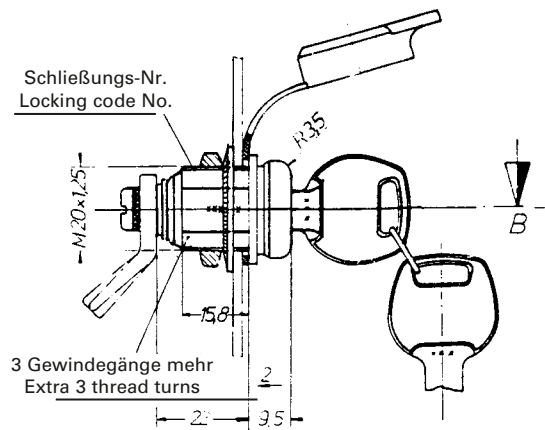
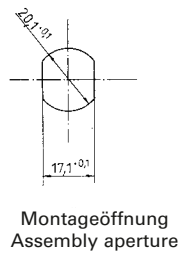
with 2 keys
 Chrome-plated die-cast Zn, with protective cap made
 of PVC for 602 0370
 80 g/each

VE 10 St.

S.U. 10

Ersatzbedarf: Staubkappe 602 0537

Spares: Protective cap 602 0537



602 0404 gleichschließend, Schließung PS 200
602 0376 PS verschieden schließend

602 0404 one key locking system PS 200
602 0376 PS various key locking

Schließzylinder

Cylinder lock

mit 2 Schlüsseln
 GD Zn verchromt, mit Staubkappe PVC,
 passend zu 602 0375
 80 g/St.

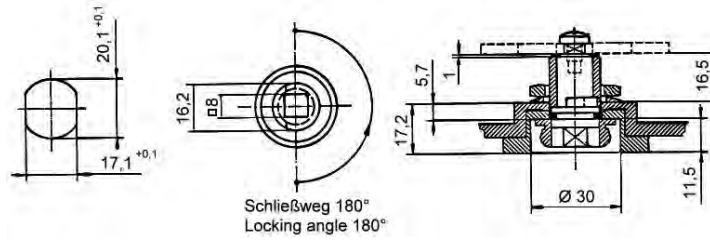
with 2 keys
 Chrome-plated die-cast Zn with protective cap of PVC
 for 602 0375
 80 g/each

VE 10 St.

S.U. 10

Ersatzbedarf: Staubkappe 602 0537

Spares: Protective cap 602 0537



602 0538

Verschluss

8 mm Vierkantdorn
 GD Zn verchromt
 60 g/St.

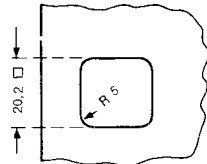
VE 10 St.

602 0538

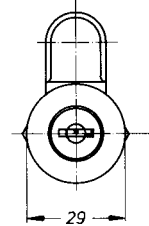
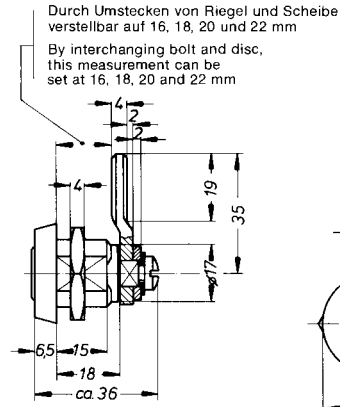
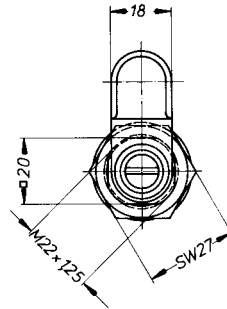
Catch

8 mm square mandrel
 Chrome-plated die-cast Zn
 60 g/each

S.U. 10



Offnung im Türblech
Aperture in the door metal



Schließweg 180°
Locking angle 180°

602 0277

Zylinderverschluss

mit 2 Schlüsseln Stahl vernickelt
gleichschließend, Schließung GX 130
GD Zn verchromt
Zunge: Stahl verzinkt
100 g/St.

VE 10 St.

602 0277

Cylinder lock

with 2 nickel-plated steel keys
One key locking, system GX 130
Chrome-plated die-cast Zn
Tongue: Zinc-plated steel
100 g/each

S.U. 10



602 0364

Zylinderverschluss

mit 2 Schlüsseln Stahl vernickelt
gleichschließend Schließung 26030
GD Zn verchromt
85 g/St.

VE 5 St.

602 0364

Cylinder lock

with 2 nickel-plated steel keys
One key locking system 26030
Chrome-plated die-cast Zn
85 g/each

S.U. 5



602 0220 elfenbeinfarben
602 E188 schwarz, (auf Anfrage)

VE 1 St.
VE 500 St.

602 0220 ivory
602 E188 black, (on request)

S.U. 1
S.U. 500

Vorreiber

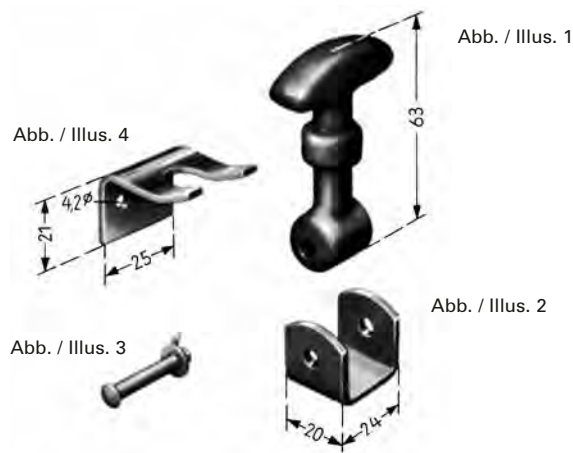
4 Raststellungen, 90° drehbar
Riegel und Grundplatte: Acetalharz
Bolzen: Al
16 g/St.

Rotary catch

4 firm positions, 90° rotation
Latch and base plate: acetal resin
Bolt: aluminium
16 g/each

Haubenhalter

Swivel catch

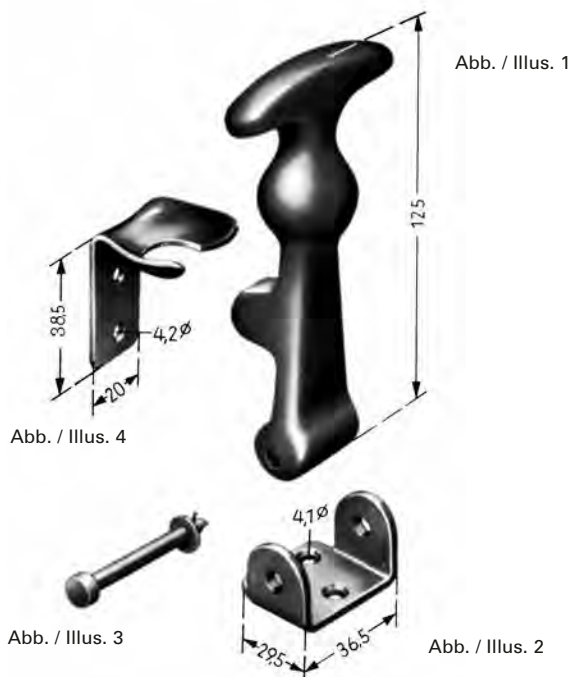


- 602 0191 Gummiteil**, (Abb. 1)
- 602 0192 Anhaker**, (Abb. 4)
- 602 0193 Fuß**, (Abb. 2)
- 602 0194 Bolzen mit Splint**, (Abb. 3)

- 602 0191 Rubber part**, (Illus. 1)
- 602 0192 Hook**, (Illus. 4)
- 602 0193 Foot**, (Illus. 2)
- 602 0194 Bolt with cotter pin**, (Illus. 3)

Gummi schwarz, selbstfettend, lichtrissbeständig
Fuß, Bolzen mit Splint, Anhaker: Stahl verzinkt chromatiert
VE 10 St.

Black rubber, self-greasing, light-resistant
Foot, bolt with pin, hook: Zinc-plated steel, chromated
S.U. 10



- 602 0024 Gummiteil**, (Abb. 1)
- 602 0025 Fuß**, (Abb. 2)
- 602 0026 Anhaker**, (Abb. 4)
- 602 0027 Bolzen mit Splint**, (Abb. 3)

- 602 0024 Rubber part**, (Illus. 1)
- 602 0025 Foot**, (Illus. 2)
- 602 0026 Hook**, (Illus. 4)
- 602 0027 Bolt with cotter pin**, (Illus. 3)

Gummi schwarz, selbstfettend, lichtrissbeständig
Fuß, Bolzen mit Splint, Anhaker: Stahl verzinkt chromatiert
VE 10 St.

Black rubber, self-greasing, light-resistant
Foot, bolt with pin, hook: Zinc-plated steel, chromated
S.U. 10



602 0149 Stahl grün grundiert
602 0432 Stahl verzinkt
602 0708 Stahl schwarz (KTL beschichtet)

Verschlusslager

für Klauenbeil 60 VG 75073
 Spannband: Gummi schwarz
 145 g/St. VE 10 St.

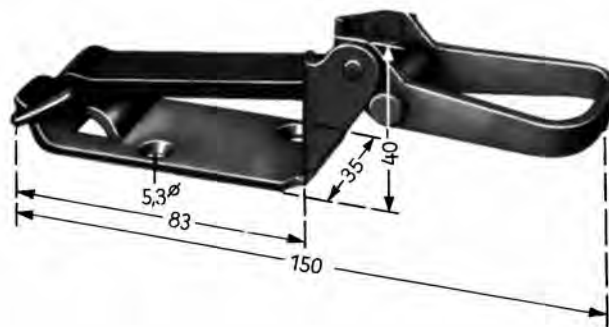
Gesondert bestellen:
 Ersatzbedarf: Gummispannband 602 0172 VE 50 St.

602 0149 green primed steel
602 0432 zinc-plated steel
602 0708 black steel, (Cdp coated)

Stowage clamp

for claw axe 60 VG 75073
 Tension strap: black rubber
 145 g/each S.U. 10

Order separately:
 Spares: Rubber strap 602 0172 S.U. 50



602 0150 Stahl grün grundiert
602 0433 Stahl verzinkt
602 0709 Stahl schwarz (KTL beschichtet)

Verschlusslager

für Spaten 77,5 VG 75073
 Spannband: Gummi schwarz
 146 g/St. VE 10 St.

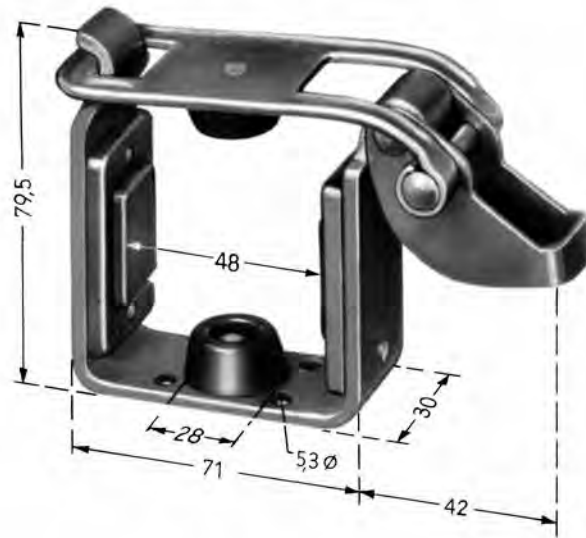
Gesondert bestellen:
 Ersatzbedarf: Gummispannband 602 0171 VE 50 St.

602 0150 green primed steel
602 0433 zinc-plated steel
602 0709 black steel (cdp coated)

Stowage clamp

for spade 77.5 VG 75073
 Tension strap: black rubber
 146 g/each S.U. 10

Order separately:
 Spares: Rubber strap 602 0171 S.U. 50



602 0147

Verschlusslager

Stahl roh / Gummipuffer schwarz
320 g/St.

VE 10 St.

602 0147

Stowage clamp

Untreated steel / black rubber stops
320 g/each

S.U. 10



602 0276

Verdeckverschluss

nachstellbar
GD Zn verchromt
Schrauben, U-Scheiben: Stahl verchromt
210 g/St.

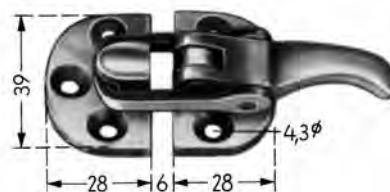
VE 1 St.

602 0276

Hood catch

Adjustable
Chrome-plated die-cast Zn
Screws and base plates: chrome-plated steel
210 g/each

S.U. 1



602 0295

Verdeckverschluss

GD Zn verchromt
97 g/St.

VE 1 St.

602 0295

Hood catch

Chrome-plated die-cast Zn
97 g/each

S.U. 1



602 0012

Magnetverschluss

Haftkraft ca. 4 kg
GD Zn vernickelt
43 g/St.

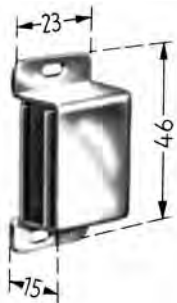
VE 10 St.

602 0012

Magnetic catch

Magnetic force approx. 4 kg
Nickel-plated die-cast Zn
43 g/each

S.U. 10



602 0014

Magnetverschluss

Haftkraft ca. 6 kg
GD Zn vernickelt
70 g/St.

VE 10 St.

602 0014

Magnetic catch

Magnetic force approx. 6 kg
Nickel-plated die-cast Zn
70 g/each

S.U. 10



602 0015

Magnetverschluss

Haftkraft ca. 8 kg
GD Zn vernickelt
92 g/St.

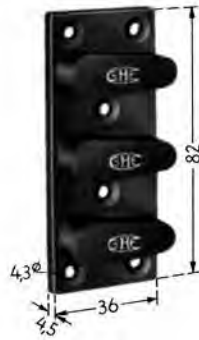
VE 10 St.

602 0015

Magnetic catch

Magnetic force approx. 8 kg
Nickel-plated die-cast Zn
92 g/each

S.U. 10



**603 0090
Türkeil-Puffer**

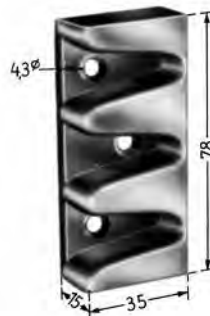
ohne Grundplatte 12,5 mm hoch
GD AlSiMg
mit selbstfettendem Gummi ummantelt
43 g/St.

VE 10 St.

**603 0090
Dovetail male**

without base plate 12.5 mm high
Die-cast AlSiMg
Coated with self-greasing rubber
43 g/each

S.U. 10



**603 0089
Türkeil-Gehäuse**

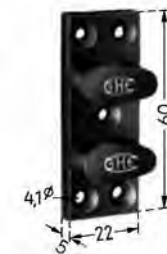
GD AlSiMg blank
65 g/St.

VE 10 St.

**603 0089
Dovetail female**

Bright die-cast AlSiMg
65 g/each

S.U. 10



**603 0087
Türkeil-Puffer**

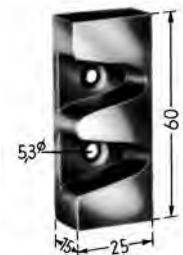
ohne Grundplatte 12,5 mm hoch
GD AlSiMg
mit selbstfettendem Gummi ummantelt
20 g/St.

VE 10 St.

**603 0087
Dovetail male**

without base plate 12.5 mm high
Die-cast AlSiMg
Coated with self-greasing rubber
20 g/each

S.U. 10



**603 0086
Türkeil-Gehäuse**

GD AlSiMg blank
34 g/St.

VE 10 St.

**603 0086
Dovetail female**

Bright die-cast AlSiMg
34 g/each

S.U. 10



591 M107 (auf Anfrage)

Schiebefenster-Verschluss

für Omnibusse, mit PVC-Unterlagen
Kunststoff, schwarz / Schrauben: Stahl verchromt
53 g/St.

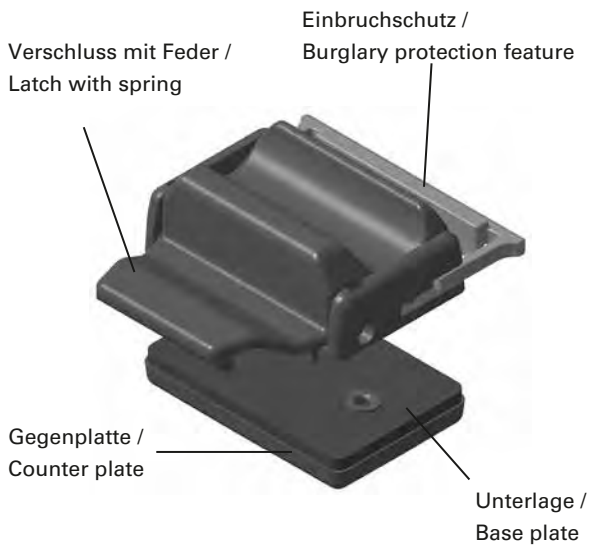
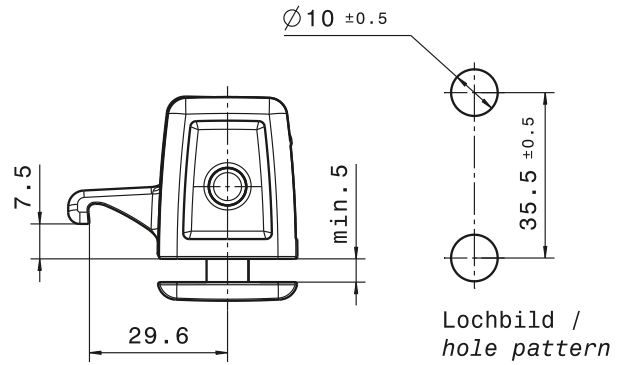
Gesondert bestellen:
Gegenstück 591 M118

591 M107 (on request)

Sliding window catch

for coaches, with PVC gasket
plastic, black / Screws: chrome-plated steel
53 g/each

Order separately:
Counter piece 591 M118

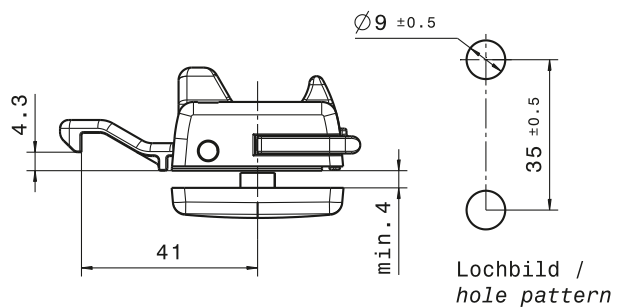


591 0019

Schiebefenster-Verschluss mit Einbruchschutz

PA 6, schwarz
mit Feder aus Stahl und Unterlage aus Zellkautschuk
53 g/St. VE 1 St.

Zur Montage empfehlen wir:
EJOT PT-Schrauben KA
40 x 10 mm WN 1451 bei 5 mm Anschraubdicke
40 x 12 mm WN 1451 bei 7 mm Anschraubdicke
40 x 14 mm WN 1451 bei 9 mm Anschraubdicke
alle jeweils mit $\varnothing 4$ mm

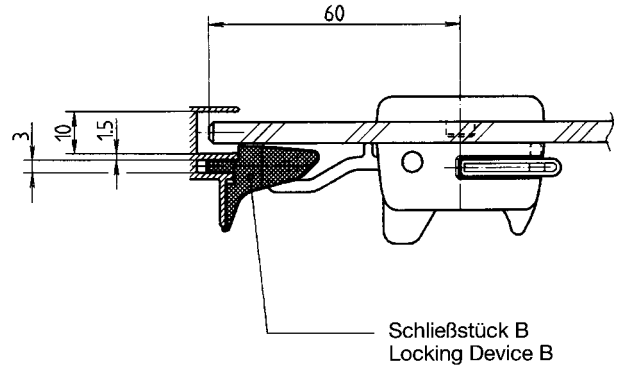


591 0019

Sliding window catch with burglary protection feature

Black PA 6
with steel spring and cellular rubber base plate
53 g/each S.U. 1

For installation purposes we recommend
EJOT PT half dog point screws:
40 x 10 mm WN 1451 for 5 mm thickness
40 x 12 mm WN 1451 for 7 mm thickness
40 x 14 mm WN 1451 for 9 mm thickness
all with 4 mm diam.



591 0022

Schließstück B

PA 6, schwarz
11 g/St.

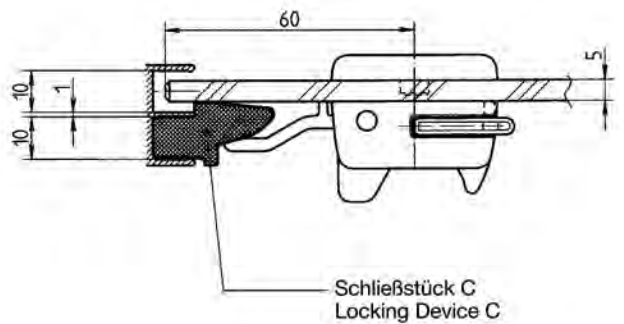
VE 5 St.

591 0022

Locking device B

Black PA 6
11 g/each

S.U. 5



591 0023

Schließstück C

PA 6, schwarz
13 g/St.

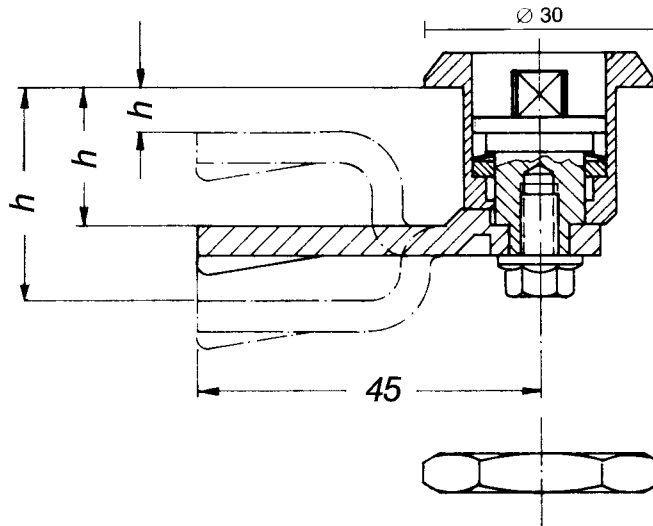
VE 50 St.

591 0023

Locking device C

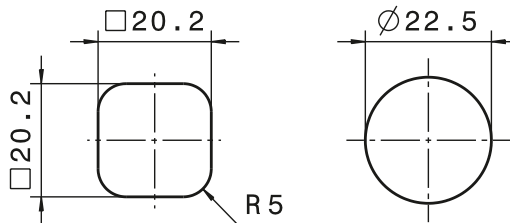
Black PA 6
13 g/each

S.U. 50



Wandausschnitt wahlweise /
panel cut-out alternatively

Blechausschnitt
wahlweise
Aperture options



Hierzu:
Fächerscheibe 602 0450
For this:
Serrated washer 602 0450
required

Drehriegel

vormontiert
Gehäuse: GD Zn
Dorne: GD Zn verzinkt, chromatiert
90 g/St.

VE 50 St.

Rotary latch

Pre-assembled
Housing: die-cast Zn
Spindles: Zinc-plated, chromated die-cast Zn
90 g/each

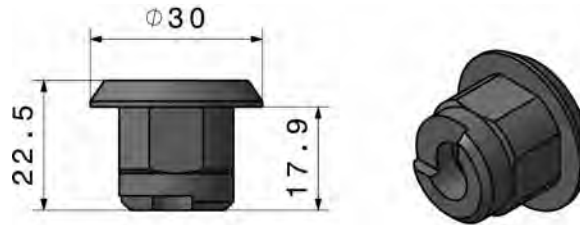
S.U. 50

	Zungen-Maß h = / Tongue dimension h =		
Ausführungen / Version:	18 mm	22 mm	24 mm
3 mm Doppelbart / 3 mm double bit	-	-	602 0436
5 mm Doppelbart / 5 mm double bit	-	-	602 0441
7 mm Vierkant / 7 mm square	602 0443	602 0445	602 0446

Andere Ausführungen sind bei einer
Mindestabnahmemenge von 200 St. und einer
Lieferzeit von ca. 2 – 3 Wochen möglich.
Der vormontierte Drehriegel wird mit lose beigefügter
Mutter geliefert!

Other versions are available with a minimum order of
200 pcs. and a delivery time of approx. 2 – 3 weeks.

The pre-assembled rotary latch is supplied with the nut
enclosed loose!



602 0324

Gehäuse

für einschraubbaren Drehriegel
mit lose beigefügter Mutter
GD Zn verchromt / Stahl verzinkt
30 g/St.

VE 10 St.

Ersatzbedarf: Mutter 602 B469

602 0324

Housing

for screw-in rotary latch
Nut supplied loose
Chrome-plated die-cast Zn / zinc-plated steel
30 g/each

S.U. 10

Spares: Nut 602 B469



602 0577 schwarz
602 E390 grau

Staubkappe

zu Gehäuse 602 0324
für Drehriegelabdeckung
Kunststoff
6 g/St.

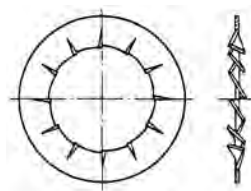
VE 100 St.

602 0577 black
602 E390 grey

Dust cap

for housings 602 0324
for rotary latch
Plastic
6 g/each

S.U. 100



602 0450

Fächerscheibe

nach I 23, DIN 6798
für Blechausschnitt Durchmesser 22,5 mm
zu Gehäuse 602 0324
Federstahl verzinkt
7 g/St.

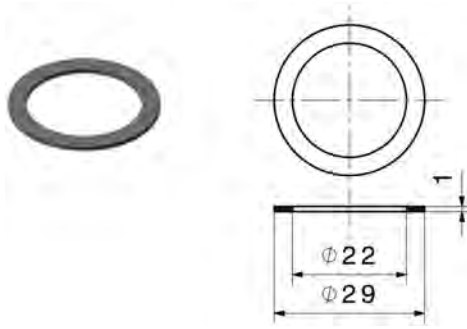
VE 100 St.

602 0450

Serrated washer

Meets I 23; DIN 6798
for aperture dia. 22.5 mm
for housings 602 0324
Zinc-plated spring steel
7 g/each

S.U. 100



602 0323

Gummidichtung

zu Gehäuse 602 0324
Neopren, schwarz
150 g/100 St.

VE 1 St.

602 0323

Rubber seal

for housing 602 0324
Black, neoprene
150 g/100 pcs.

S.U. 1



602 0409

Gummidichtung

zu Betätigungsorn Gd Zn
O-Ring
1 g/St.

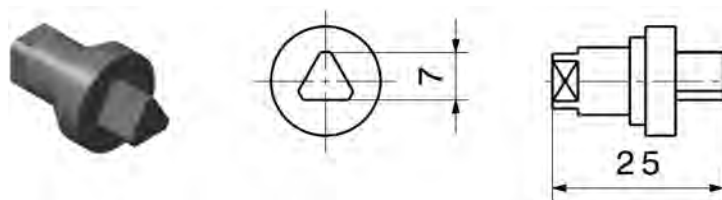
VE 100 St.

602 0409

Rubber seal

for die-cast Zn spindle adapter
O-ring
1 g/each

S.U. 100



602 0410

Betätigungsorn

inkl. Befestigungssatz
GD Zn verzinkt, chromatiert
für Schlösser und Drehriegel
7 mm Dreikant
14 g/St.

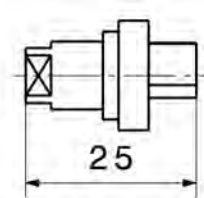
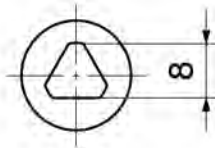
VE 10 St.

602 0410

Spindle adapter

inkl. fastening hardware set
Zinc-plated and chromated die-cast Zn
for locks and rotary latches
7 mm triangle
14 g/each

S.U. 10



602 0411

Betätigungsdorn

inkl. Befestigungssatz
GD Zn verzinkt, chromatiert
für Schlösser und Drehriegel
8 mm Dreikant
15 g/St.

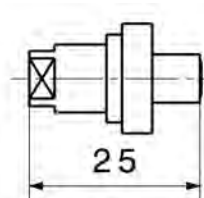
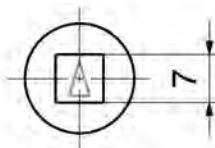
VE 10 St.

602 0411

Spindle adapter

incl. fastening hardware set
Zinc-plated and chromated die-cast Zn
for locks and rotary latches
8 mm triangle
15 g/each

S.U. 10



602 0412

Betätigungsdorn

inkl. Befestigungssatz
GD Zn verzinkt, chromatiert
für Schlösser und Drehriegel
7 mm Vierkant
15 g/St.

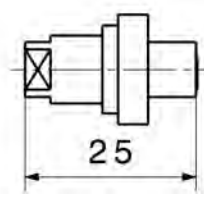
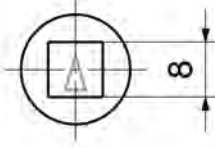
VE 10 St.

602 0412

Spindle adapter

incl. fastening hardware set
Zinc-plated and chromated die-cast Zn
for locks and rotary latches
7 mm square
15 g/each

S.U. 10



602 0413

Betätigungsdorn

inkl. Befestigungssatz
GD Zn verzinkt, chromatiert
für Schlösser und Drehriegel
8 mm Vierkant
16 g/St.

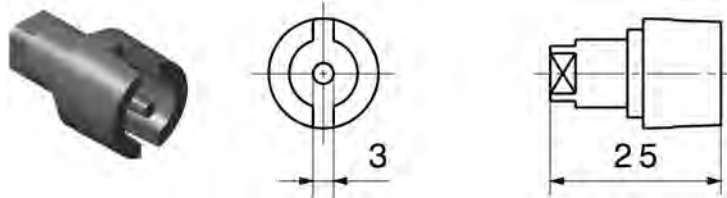
VE 10 St.

602 0413

Spindle adapter

incl. fastening hardware set
Zinc-plated and chromated die-cast Zn
for locks and rotary latches
8 mm square
16 g/each

S.U. 10



602 0414

Betätigungsorn

inkl. Befestigungssatz
 GD Zn verzinkt, chromatiert
 für Schlösser und Drehriegel
 3 mm Doppelbart
 19 g/St.

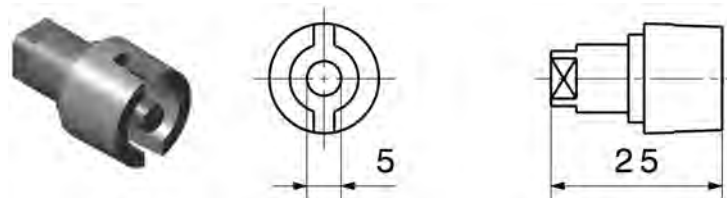
VE 10 St.

602 0414

Spindle adapter

incl. fastening hardware set
 Zinc-plated and chromated die-cast Zn
 for locks and rotary latches
 3 mm double bit
 19 g/each

S.U. 10



602 0415

Betätigungsorn

inkl. Befestigungssatz
 GD Zn verzinkt, chromatiert
 für Schlösser und Drehriegel
 5 mm Doppelbart
 20 g/St.

VE 10 St.

602 0415

Spindle adapter

incl. fastening hardware set
 Zinc-plated and chromated die-cast Zn
 for locks and rotary latches
 5 mm double bit
 20 g/each

S.U. 10

600 0315 7 mm, 69 g/St.
600 0316 8 mm, 64 g/St.

Dreikant-Hohlschlüssel

für Betätigungsdorne
GD Zn verzinkt, chromatiert



600 0315 7 mm, 69 g/each
600 0316 8 mm, 64 g/each

Triangular shaped hollow key

for spindle adapters
Zinc-plated, chromated die-cast Zn

VE 10 St.

S.U. 10

600 0313 7 mm
600 0314 8 mm

Vierkant-Hohlschlüssel

für Betätigungsdorne
GD Zn verzinkt, chromatiert
50 g/St.



600 0313 7 mm
600 0314 8 mm

Square shaped hollow key

Square Shaped Hollow Keys
Zinc-plated, chromated die-cast Zn
50 g/each

VE 10 St.

S.U. 10

602 0173 3-mm-Dorn, 71 g/St.
602 0170 5-mm-Dorn, 66 g/St.

Doppelbart-Schlüssel

GD Zn verzinkt, chromatiert



602 0173 3 mm spindle, 71 g/each
602 0170 5 mm spindle, 66 g/each

Double bit key

Zinc-plated, chromated die-cast Zn

VE 10 St.

S.U. 10

600 0594

Vierkant-Hohlschlüssel

8 mm
GD Zn schwarz,
kunststoffbeschichtet
16 g/St.



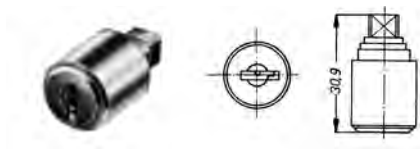
600 0594

Square shaped hollow key

8 mm
Black die-cast Zn,
plastic-coated
16 g/each

VE 10 St.

S.U. 10



602 0307

Schließzylinder

gleichschließend GX 130
mit Befestigungssatz und 2 Schlüsseln für Drehriegel
zu Gehäusen 602 0324
GD Zn verchromt
42 g/St.

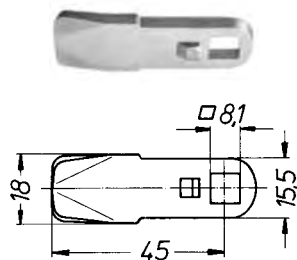
VE 10 St.

602 0307

Cylinder lock

One key locking GX 130
with fastening hardware and 2 keys for rotary latch
and housings 602 0324
Chrome-plated die-cast Zn
42 g/each

S.U. 10



Zunge für Drehriegel

in Verbindung mit
Gehäusen 602 0324
Stahl verzinkt, chromatiert
33 g/St. VE 10 St.

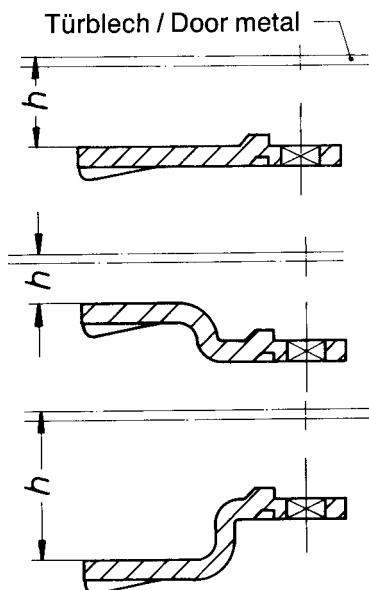
Bei Serienbedarf weitere
Zungenabstände auf Anfrage.

h=	Artikelnummer
6 mm	602 0326
10 mm	602 0327
13 mm	602 0328
16 mm	602 0329
18 mm	602 0330
20 mm	602 0331
22 mm	602 0332
24 mm	602 0333
25 mm	602 0334
28 mm	602 0335
30 mm	602 0336
32 mm	602 0337
34 mm	602 0338
35 mm	602 0339
45 mm	602 0341

Tongue for rotary latch

For use with
housing 602 0324
Zinc-plated, chromated Steel
33 g/each S.U. 10

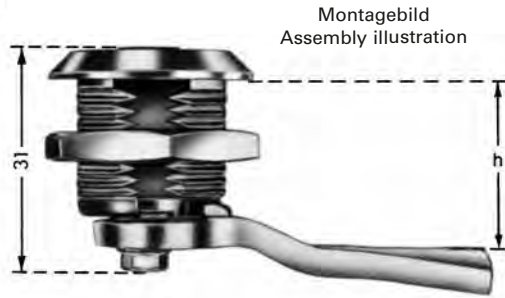
Tongues with other heights available
for series requirements on request.



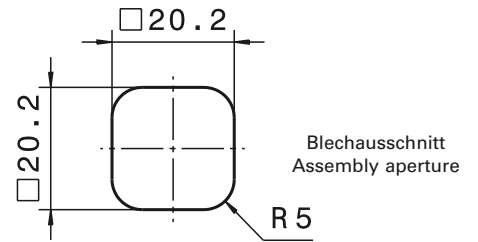
h=	Part No.
6 mm	602 0326
10 mm	602 0327
13 mm	602 0328
16 mm	602 0329
18 mm	602 0330
20 mm	602 0331
22 mm	602 0332
24 mm	602 0333
25 mm	602 0334
28 mm	602 0335
30 mm	602 0336
32 mm	602 0337
34 mm	602 0338
35 mm	602 0339
45 mm	602 0341



Stainless



Wandausschnitt /
panel cut-out



Stainless



602 0380

Gehäuse

für einschraubbare Drehriegel
mit Mutter und Dichtung
Werkstoff: 1.4305 – Perbunan schwarz
40 g/St.

VE 10 St.

602 0380

Housing

for screw-in rotary latch
with nut and seal
Material: 1.4305 – Black Perbunan
40 g/each

S.U. 10



Stainless



602 0381 7 mm Vierkant, 21 g/St.

602 0382 8 mm Vierkant, 22 g/St.

Betätigungsstift

für Drehriegel
mit Befestigungsschraube M 6 x 10, Wellscheibe und O-Ring
Werkstoff: 1.4305

VE 10 St.

602 0381 7 mm square, 21 g/each

602 0382 8 mm square, 22 g/each

Spindle adapter

for rotary latch
with M 6 x 10 fixing screw, waved washer and O-ring
Material: 1.4305

S.U. 10



Stainless



602 0383

Betätigungsstift

für Drehriegel 5 mm Doppelbart
mit Befestigungsschraube M 6 x 10, Wellscheibe und O-Ring
Werkstoff: 1.4305
25 g/St.

VE 1 St.

602 0383

Spindle adapter

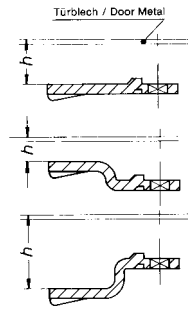
for rotary latch 5 mm double bit
with M 6 x 10 fixing screw, waved washer and O-ring
Material: 1.4305

25 g/each

S.U. 1



Türblech/Door metal



Zunge für Drehriegel

in Verbindung mit Drehriegel-Gehäuse 602 0380

Werkstoff: 1.4301

h = 18 mm

602 0387

h = 20 mm

602 0388

h = 26 mm

602 0391

h = 28 mm

602 0392

28 g/St.

VE 10 St.

Bei Serienbedarf weitere Zungenabstände auf Anfrage.

Tongue for rotary latch

for use with rotary catch housing 602 0380

Material: 1.4301

h = 18 mm

602 0387

h = 20 mm

602 0388

h = 26 mm

602 0391

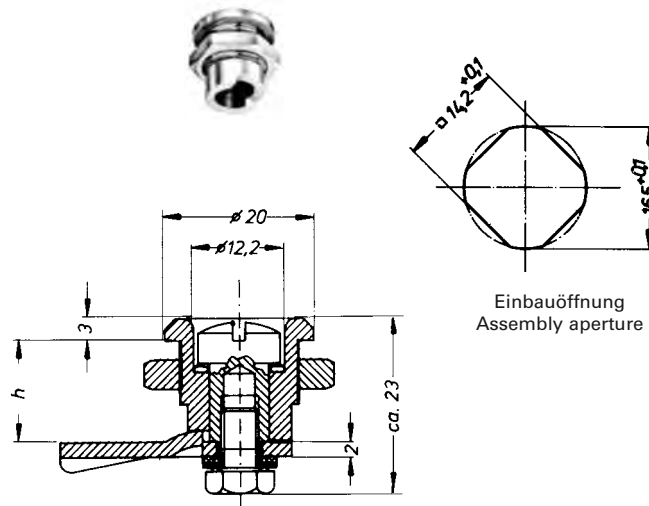
h = 28 mm

602 0392

28 g/each

S.U. 10

Tongues with other heights available for series requirements on request.



Montagebild M 1:1
Assembly diagram scale 1:1

602 0280

Gehäuse

für einschraubbare Drehriegel

GD Zn verchromt

Mutter Stahl verzinkt

13 g/St.

VE 10 St.

602 0280

Housing

for screw-in rotary latches

Chrome-plated die-cast Zn

Nut: Zinc-plated steel

13 g/each

S.U. 10



602 0284

Betätigungsdorn

für Drehriegel
mit Schlitz
Stahl verzinkt, chromatiert
10 g/St.

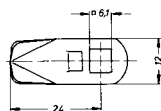
VE 10 St.

602 0284

Spindle adapter

for rotary latch
Slotted
Zinc-plated, chromated steel
10 g/each

S.U. 10



602 0281 Zungenabstand $h = 13,5$ mm
602 0322 Zungenabstand $h = 19,5$ mm

Zunge

für Drehriegel
Stahl verzinkt, chromatiert
7 g/St.

VE 10 St.

Bei Serienbedarf weitere Zungenabstände auf Anfrage.

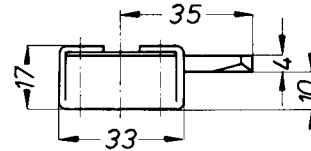
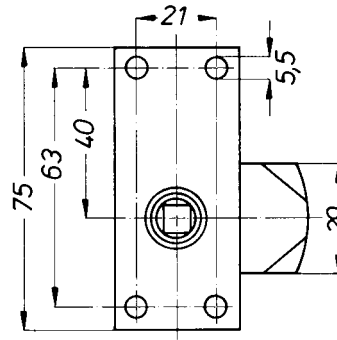
602 0281 Tongue dimension $h = 13.5$ mm
602 0322 Tongue dimension $h = 19.5$ mm

Tongue

for rotary latch
Zinc-plated, chromated steel
7 g/each

S.U. 10

Tongues with other heights available for series requirements on request.



600 0414

Zungenschloss

mit Federsperre
links und rechts verwendbar
Stahl verzinkt, chromatiert
153 g/St.

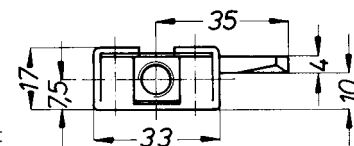
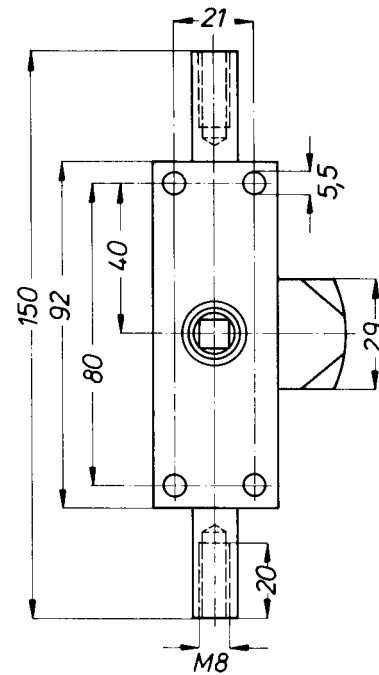
VE 2 St.

600 0414

Latch lock

with spring catch
for left or right hand application
Zinc-plated, chromated steel
153 g/each

S.U. 2



600 0415 links
600 0416 rechts

Stangenschloss

mit Federsperre
Stangenhub ca. 13,5 mm
Stahl verzinkt, chromatiert
280 g/St.

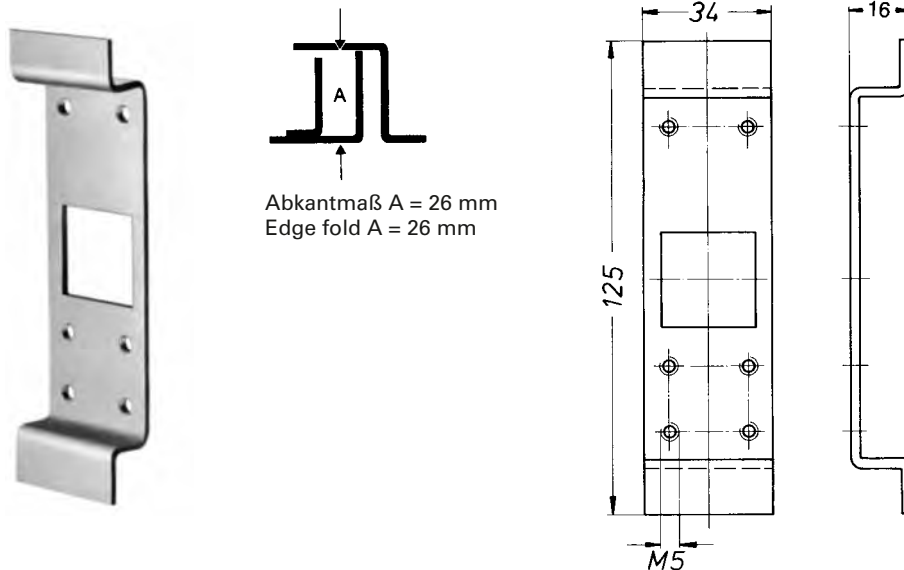
VE 2 St.

600 0415 left
600 0416 right

Rod lock

with spring catch
Rod travel approx. 13.5 mm
Zinc-plated, chromated steel
280 g/each

S.U. 2



600 0437

Schlossunterfütterung

mit Anpunktaschen
zu Schlössern 600 0414 / 0415 / 0416
Stahl verzinkt, chromatiert
80 g/St.

VE 10 St.

600 0437

Lock backplate

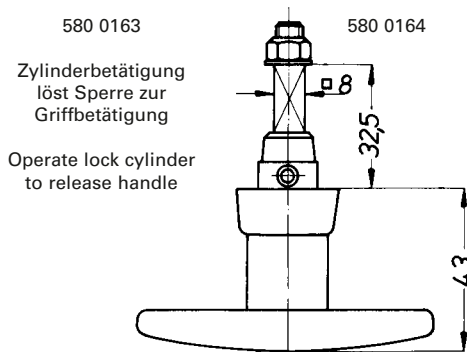
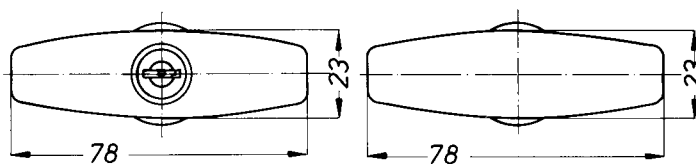
with welding lugs
for locks 600 0414 / 0415 / 0416
Zinc-plated, chromated steel
80 g/each

S.U. 10



Schließweg des Zylinders 180°
Schlüssel in beiden Stellungen
abziehbar

Locking Travel of cylinder 180°
The key can be removed in both
positions



580 0163 rechts, gleichschließend
580 0164 nicht abschließbar

Knebelgriff

für Schlösser mit Zylinder und 2 Schlüsseln,
Stahl vernickelt
GD Zn verchromt
180 g/St.

VE 5 St.

Gesondert bestellen:
Adapter 580 0166 für 20 mm Abkantmaß
Adapter 580 0167 für 26 mm Abkantmaß

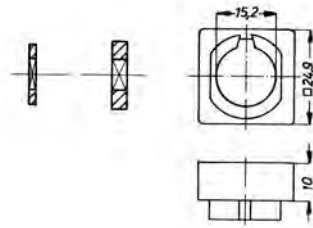
580 0163 right, One key locking
580 0164 Not lockable

T-Handle

for locks with cylinder and 2 nickel-plated
steel keys
Chrome-plated die-cast Zn / steel
180 g/each

S.U. 5

Order separately:
Spacer 580 0166 for 20 mm edge fold
Spacer 580 0167 for 26 mm edge fold



580 0166

Adapter

Abkantmaß 20 mm
mit je 1 Distanzscheibe 2 mm und 4 mm
GD Zn Stahl verzinkt
30 g/St.

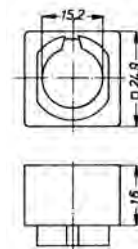
VE 10 St.

580 0166

Spacer

Edge fold 20 mm
with 1 x 2 mm and 1 x 4 mm washer
die-cast Zn / zinc-plated
30 g/each

S.U. 10



580 0167

Adapter

Abkantmaß 26 mm
GD Zn
40 g/St.

VE 10 St.

580 0167

Spacer

Edge fold 26 mm
die-cast Zn
40 g/each

S.U. 10



600 0365 600 mm

Führungsstange □ 8 mm

zu 600 0415 – 0416
 Längen einschließlich Gewinde
 Stahl verzinkt, chromatiert
 300 g/St

VE 1 St.

600 0365 600 mm

Guide rod □ 8 mm

for 600 0415 – 0416
 Length including threads
 Zinc-plated, chromated steel
 300 g/each

S.U. 1



600 0408 900 mm, 360 g/St.
600 0409 1000 mm, 400 g/St.

Führungsstange Ø 8 mm

zu 600 0415 – 0416
 Längen einschließlich Gewinde
 Stahl verzinkt, chromatiert

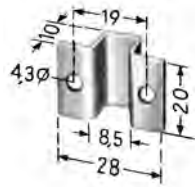
VE 1 St.

600 0408 900 mm, 360 g/each
600 0409 1000 mm, 400 g/each

Guide rod 8 mm dia.

for 600 0415 – 0416
 Length including threads
 Zinc-plated, chromated steel

S.U. 1



600 0307

Schlaufe

zu Führungsstangen
 □ 8 mm und 600 0378 – 0379
 Stahl verzinkt, chromatiert
 20 g/St.

VE 10 St.

600 0307

Runner

for guide rods
 □ 8 mm and 600 0378 – 0379
 Zinc-plated, chromated steel
 20 g/each

S.U. 10



600 0378 20 mm, 35 g/St.
600 0379 26 mm, 45 g/St.

Unterfütterung

mit Anpunktlaschen für Abkantmaß
 Stahl verzinkt, chromatiert

VE 10 St.

600 0378 20 mm, 35 g/each
600 0379 26 mm, 45 g/each

Runner backplate

with welding feet for edge fold
 Zinc-plated, chromated steel

S.U. 10

Gesondert bestellen:
 Schlaufen 600 0307

Order separately:
 Runners 600 0307

Tankverschluss

(auf Anfrage)

Fuel tank cap

(on request)



Art. Nr. / Part no.	Beschreibung / Description	Durchmesser / Dia.
600 N100	für Schließzylinder, ventilbelüftet for locking cylinder, with valve ventilation	80 mm
600 N101	nicht abschließbar, ventilbelüftet without locking cylinder, with valve ventilation	80 mm
600 N104	nicht abschließbar, ohne Lüftung without locking cylinder, without ventilation	60 mm
600 N102	für Schließzylinder, ventilbelüftet for locking cylinder, with valve ventilation	60 mm
600 N103	nicht abschließbar, ventilbelüftet without locking cylinder, with valve ventilation	60 mm

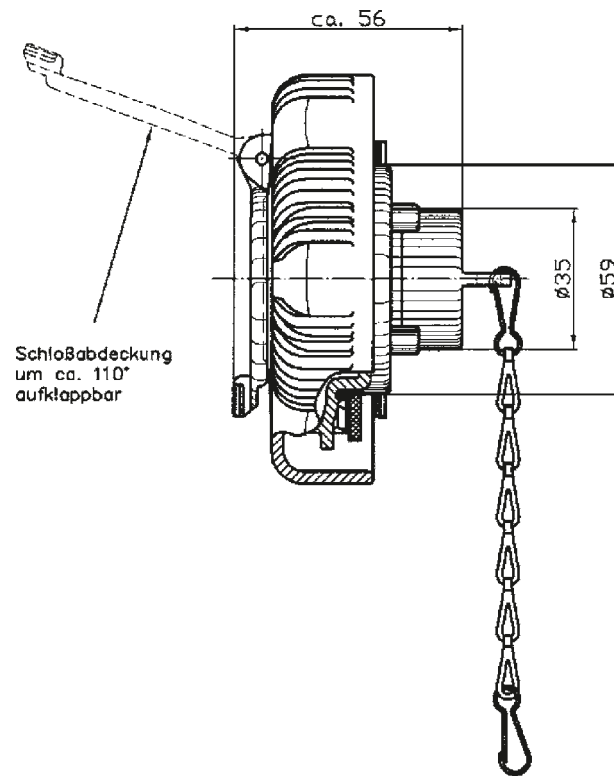
Gesondert bestellen: Schließzylinder und Schlüssel siehe Seite 4 oder 5.

Order separately: locking cylinder and key refer to page 4 or 5.

Zubehör / Accessories		
600 N105	Tankverschluss für Kraftstofftank aus Metall Fuel tank cap for metal fuel tank	80 mm
600 N106	Tankverschluss für Kraftstofftank aus Kunststoff Fuel tank cap for plastic fuel tank	80 mm
600 N107	Tankverschluss für Kraftstofftank aus Metall Fuel tank cap for metal fuel tank	60 mm
600 N108	Tankverschluss für Kraftstofftank aus Kunststoff Fuel tank cap for plastic fuel tank	60 mm
600 N109	Tankverschluss für Kraftstofftank aus Kunststoff Fuel tank cap for plastic fuel tank	60 mm
600 N110	Tankverschluss mit Messing Sieb Fuel tank cap with brass filter	80 mm
600 N111	Tankverschluss mit NIRO Sieb Fuel tank cap with filter made of 1.4301	60 mm

Tankverschlüsse

Fuel tank cap



Technische Daten

Mit Unter- und Überdruckventil oder ohne Lüftung

Überdruck: Kraftstoff-Dichtheit bis 15 kPa (0,15 bar)
ab 25 kPa (0,25 bar) Entlüftung durch Ventil

Unterdruck: Kraftstoff-Dichtheit bis 2 kPa (0,02 bar)

Geprüft nach Richtlinie 2000/8/EG

Technical data

With pressure regulation valve for over- and under-pressure or without ventilation

Over pressure: Gas-Pressure-Tightness up to 15 kPa (0.15 bar) from 25 kPa (0.25 bar) ventilation through the valve

Under pressure: Gas-Pressure-Tightness up to 2 kPa (0.02 bar)

Tested according to standard 2000/8/EG

General Terms and Conditions of Sale with Data Processing License of HAPPICH GmbH

1. Exclusive validity and acknowledgement of our General Terms and Conditions of Sale:

1.1. All of our offers are based on our General Terms and Conditions of Sale. The acceptance of all purchase orders shall be subject to these terms and conditions. Any other general terms and conditions of the purchaser or regulations by the purchaser, which are not in conformance with our General Terms and Conditions of Sale or agreements, shall only be binding if they have been expressly acknowledged by us in writing.

1.2. Upon placement of the order or acceptance of delivery, the purchaser shall acknowledge the validity of our General Terms and Conditions of Sale, both for the particular transaction in question, as well as for all future transactions.

2. Offers – Subsidiary Agreements – Content of Agreement

2.1. Our offers shall be without obligation, meaning that an agreement shall only come into existence at the time when we accept the purchase order. We may accept the purchase order within a time period of three weeks after receipt of same.

2.2. Subsidiary agreements to our offers and confirmations of orders, as well as agreements entered into with our traveling representatives and agents, must be confirmed by us before they shall become valid.

2.3. In cases of doubt, only our expressed written confirmation of the order shall be binding with regard to the content of the agreement.

3. Prices

3.1. Our prices shall apply for the delivery ex works or warehouse exclusive of freight, packaging, insurance, customs and other fees and excluding value added tax, unless we have expressly indicated that a specified price shall include the value added tax.

3.2. The stipulated prices are based on the applicable wage, material and energy costs at the time the agreement is entered into. Should these costs increase before the time at which the order is actually carried out, we reserve the right to charge a price that has been respectively increased over the stipulated price, based on the percentage share of these costs.

4. Shipping

Unless we receive special shipping stipulations, the products shall be shipped in accordance with the shipping method deemed most appropriate in our estimation. The product shall be shipped to the account and at the risk of purchaser. If products are to be shipped to the purchaser upon the purchaser's request, any risk of incidental destruction or incidental deterioration of the product shall be transferred to the purchaser upon delivery of the product to the company commissioned to handle the shipment, at the latest however upon leaving the plant or warehouse, regardless of whether the shipment is carried out from the place of fulfillment, or whether the supplier carries out the shipment through the services of a vicarious agent and regardless of who is responsible for the transportation costs. If the product is ready for shipment and if the shipment or the acceptance of shipment is delayed for reasons falling outside our area of responsibility, then the risk shall be transferred to the purchaser at the time of receipt of notice that the order is ready for shipment.

5. Delivery dates and deadlines

5.1. Agreed delivery dates and deadlines for our deliveries shall not be construed as a transaction for delivery by a fixed date as specified in § 376 (1) of the German Commercial Code.

5.2. A delivery date or delivery deadline shall be deemed met if the product has left our delivery plant or warehouse upon expiration of the delivery date. In the case of the forwarding option, timely notification of readiness to ship vis-à-vis the purchaser is sufficient.

5.3. In the event of unforeseen obstacles that cannot be avoided despite reasonable effort to comply with the specific conditions at hand – whether they may arise within our operations or at those of one of our suppliers – such as force majeure, intervention by official authorities, energy supply difficulties, strike or lock-out, the delivery date shall be extended accordingly – even within the time period of a delay in delivery. We shall advise the purchaser immediately in the event of any such circumstances. The right to appropriate, as well as timely independent deliveries shall be reserved. Revisions to the delivery agreement, which impact the delivery date, shall affect an appropriate extension of the delivery date. An obstacle that exceeds a period of three months with no specific end in sight shall grant the purchaser and us the right to withdraw from the agreement, if the agreement cannot be honoured by us as a result of the obstacle.

5.4. If we find that there will be a delay in the delivery, the purchaser may withdraw from the agreement, provided he has granted us a suitable grace period in writing of at least four weeks and provided that the product has not left the delivery plant or warehouse at the expiration of this time period. If the forwarding option has been selected, the timely notification of readiness to ship vis-à-vis the purchaser is sufficient.

5.5. We shall only be held liable for damages related to delay or impossibility of performance to the extent to which the damages are the result of a deliberate action or due to gross negligence on the part of our management or one of our employees. Under all other circumstances the purchaser shall have the exclusive right of rescission.

6. Liability for Defect

We shall assume the following warranty:

6.1. The purchaser shall notify us immediately in writing upon discovery of any defects in the delivered products. The notification period for defects that can be detected in the course of a normal business transaction investigation is a maximum of one week and for other defects a maximum of twelve months from receipt of the product by the purchaser. If the purchaser should fail to provide immediate or timely notification of a defect, or if the product is modified after the defect has been detected or could have been detected, the purchaser shall thereby lose all warranty rights.

6.2. A defect of a portion of the delivered products does not entitle the purchaser to reject the entire delivery.

6.3. In cases where a duly reported notification of defect is justified and if requested by us, the purchaser shall return the rejected product at our expense. In this case we shall deliver a replacement product in flawless condition, but only – in the event that we have requested the return of the rejected product – after we have received said returned product. Instead of providing a replacement product, we may also select the option of providing a reworking of the defective product. Should the delivery of a replacement and/or reworked product fail or not be possible or reasonable, then we shall have the option of either withdrawing from the agreement with regard to the defective product or of lowering the purchase price. The purchaser may impose in writing a time period of ten days in which we are to exercise this option, which shall begin at that point in time when we shall receive back the defective product, at the earliest. If we should fail to exercise this option within the designated time period, it shall be transferred to the purchaser.

If the reworked or replacement product should prove unsuccessful, the purchaser may request, at his option, either a reduction of the purchase price or a withdrawal from the agreement. The same shall apply if we should experience a delay in the delivery of the reworked or replacement product and not be able to provide said services within the rescheduled period of an additional four weeks.

6.4. In the event of delivery of rubber profiles, the guidelines as specified in DIN 7716 shall apply for the storage, maintenance and repair and cleaning of the product. We shall not accept responsibility for any damages resulting from non-compliance with this regulation.

6.5. Liability for defects for the delivered products as outlined in the above paragraphs shall be final. Ongoing warranty claims, in particular claims for damages, shall be excluded unless the damage in this case is based on an intentional act or gross negligence of our management or of one of our employees. This shall apply also in the case of a delivery of replacement product or the reworking of a defective product.

6.6. The subject matter of the agreement shall pertain exclusively to the products sold with its respective properties and features, as well as the intended use in accordance with the accompanying product description and/or according to the specifications in our sales brochures. Other or ongoing properties and/or features or an intended use that is over and above that proposed shall only then be deemed approved if expressly confirmed by us in writing.

6.7. Under no circumstances shall we assume responsibility that the product ordered will be suitable for its intended use by purchaser, or that it can be used or processed under the conditions as set forth by the purchaser or his sub-purchaser, but rather it is the purchaser's own responsibility to check this on his own before the respective application or processing. We shall not be responsible for errors which may arise from the documentation submitted by purchaser (drawings, models and the like).

6.8. In the event that the purchase of our products is intended for subsequent sale to third parties, the purchaser shall be obligated to pursue the appropriate advertising for the product. The purchaser shall be aware that any improper advertising with regard to properties of the product could lead to claims for damages. The purchaser agrees to indemnify us against any consequences such advertising may cause and he shall be further obligated to repay any claims for damages against us that may arise as a result of the violation of this obligation.

7. Limitation of liability

In the event of a merely negligent violation of obligation by us or by our agents, our liability

shall be limited to the foreseeable damages typical of the contract. In any event our liability according to the product liability law and other claims shall remain unaffected.

8. Invoicing – Payment

8.1. We issue invoices as soon as the ordered products are ready for shipment or ready to be picked up. Delays in shipment or in the collection of the products that are not our responsibility shall not postpone the due date of the invoice.

8.2. Where not otherwise stipulated, our invoices shall be due within 30 days after the date of invoice. If purchaser pays the entire invoice in cash or by check within 8 days after the date of invoice, he shall be entitled to a 2% discount. The discount shall be granted only on the actual value of the product invoice itself and not on the value added tax. A discount reduction will not be granted if the purchaser has outstanding accounts payable that are due to us and that are not fulfilled at the same point in time at the latest.

8.3. If after entering into the agreement circumstances should become known to us which put the purchaser's credit worthiness in question, we may at our option demand either cash in advance or collateral. The same shall apply if the purchaser does not meet an incumbent payment obligation due to us by the due date. If either of these situations should arise, the sum total of our accounts receivable due from the purchaser, even from other business transactions, shall become due immediately. In cases where we may have accepted checks or bills that are not yet due, we shall be able to demand immediate payment upon return of the bill.

8.4. If the purchaser fails to pay by the due date, we may charge interest in the amount of the costs of the current credit of our house bank, up to a maximum of 8 percentage points above the current basic interest rate of the European Central Bank. The purchaser may present evidence, however, that we have not suffered any loss or that our loss is substantially lower than the lump sum amount.

8.5. In cases where we accept checks or bills, this shall always be done for the sake of payment only but not in place of settlement. In these instances we do not need to vouch for timely payment or acts of protest. The costs of discounting, payment for taxes and forfeiture are to be borne by the purchaser, who must repay these amounts immediately upon request.

8.6. The purchaser shall only be entitled to offset rights if his counterclaims are determined to be final and absolute, undisputed or acknowledged by us. The purchaser shall only be entitled to a right of retention insofar as his counterclaim is based on the same contractual relationship.

9. Retention of title

9.1. The products delivered by us shall remain our property until such time as full redemption of all outstanding accounts receivable arising from the contractual relationship with the purchaser, including those in a current invoice status, shall be made. Cash payments, bank transfers and payments by check, which are transacted based on the transmittal of a bill issued by us and accepted by purchaser, shall only be considered as payment in accordance with Item 8.5 Clause 1, when the bill from the purchaser/acceptor has been cashed and when we as issuers are completely released from the liability of the bill.

9.2. Any acquisition of title by the purchaser in the handling or processing of the products delivered by us shall be excluded. Any eventual handling or processing of the reserved property by the purchaser for us shall not incur any type of liability to us as a result. In the event that our reserved property shall be processed with other objects not belonging to us, we shall acquire co-ownership of the new item in proportion to the other processed objects at the time of processing. In the event that the item supplied by us shall be inseparably combined, mixed or blended with other items not belonging to us, then we shall acquire co-ownership of the new item in proportion to the value of the reserved property to the other combined, mixed or blended objects at the time of the combining, mixing or blending. If the combining, mixing or blending shall occur in such a way, that the item of purchaser comes to be viewed as the main item, then it shall be hereby stipulated that the purchaser will transfer co-ownership to us on a proportional basis. The purchaser shall keep the sole ownership or co-ownership property that shall be brought about in this way in custody for us.

9.3. All accounts receivable of the purchaser arising from a further sale of products for which we have ownership or co-ownership, shall be transferred from the purchaser to us already at this time, whereby we thus accept this transfer, regardless of whether the product is sold without or after handling or processing or combining or whether it is sold to one or several sub-purchasers. In those cases where the products sold do not completely belong to us, or where they are sold together with products not belonging to us, the transfer shall include the counterclaim in the amount of the invoiced value of our products only.

The purchaser may collect the transferred accounts receivable but may not transfer them, not even in a factoring transaction. We can recall this authority if the purchaser does not fulfill an obligation incumbent upon him on our behalf in a punctual manner, or if circumstances should become known to us which may cause our rights to appear jeopardized. The collection authority of the purchaser shall automatically expire if the purchaser stops payment, is called before the court for disclosure of his financial circumstances, or if legal conciliation or bankruptcy proceedings are initiated with regard to his property, or if he is endeavoring to reach settlement out of court.

At our request the purchaser must report the act of transfer of the transferred accounts receivable to the debtors, notify us of the debtors and of the amounts owed them, and deliver to us the documents required for the enforcement of the transferred accounts receivable.

9.4. The purchaser may only sell, handle, process or combine products of other origin with products that are within our ownership or co-ownership (reserved property) within the scope of normal business operations. Disposition of the product is only permissible by way of sale and only with the provision that the accounts receivable of the purchaser from the disposition transaction, as specified above, be transferred to us. The purchaser shall not be authorized to arrange for other disposals of our products, and may not pledge them nor assign them by way of security. The purchaser must notify us immediately of any impending or already completed access by third parties to the reserved property or transferred accounts receivable. Any costs incurred to us from the intervention shall be borne by purchaser.

9.5. Should the purchaser be in default in the fulfillment of an obligation secured by the retention of title, either in whole or in part, or should we be made aware of circumstances which cause our rights to appear jeopardized, we shall be able to demand the surrender of the products delivered by us, without the need to have previously declared withdrawal from the sales contract according to § 449 (2) BGB (German Civil Code) or to have set a deadline for fulfillment of the payment obligation according to § 323 (1) BGB. The continuance of the sales contract and the obligations of purchaser shall remain unaffected by any such demand and surrender of products. If the conditions of § 323 (1) BGB are given, then we shall have the right to claim damages from the purchaser for non-fulfillment in the amount of 25% of the invoice amount of the products. This shall not rule out the presentation of evidence of damages of a lower amount by purchaser or of a higher amount by us.

9.6. The retention of title is subject to a condition subsequent, so that upon full payment of all of our accounts receivable from the business relation, the ownership of the reserved property shall transfer to the purchaser and the transferred accounts receivable shall fall to him without delay. We shall undertake to release the collateral due (products and receivables) according to the above regulations at our option insofar as their value exceeds the claims being secured by more than 20%.

10. Data Processing License

We shall have the right to process all of the legally protected data pertaining to the purchaser within the scope of the relevant statutory regulations.

11. Place of Performance – Place of Jurisdiction – Applicable Law

11.1. The place of performance for the delivery or service to be provided by us is the principal place of business of our respective plant.

11.2. The exclusive place of jurisdiction for all disputes from and regarding the agreement, as well as for bill and check procedures, shall be Wuppertal (Germany). We also reserve the right, however, to bring an action against purchaser at another place of jurisdiction having validity for purchaser. In cases where the purchaser is not a businessman, a legal entity of public law or a separate estate under public law, but has a general domestic place of jurisdiction, these provisions shall apply in cases where the purchaser transfers his principal place of business or habitual residence from the Federal Republic of Germany, or if his principal place of business or habitual residence is not known at the time the action is brought forward.

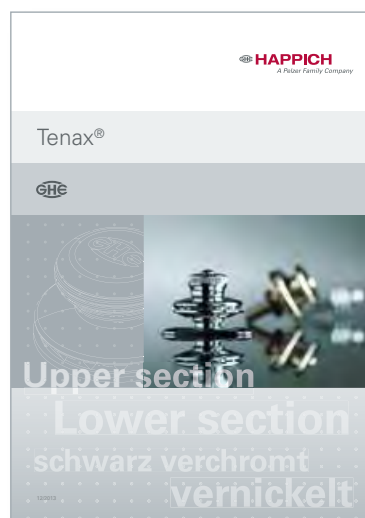
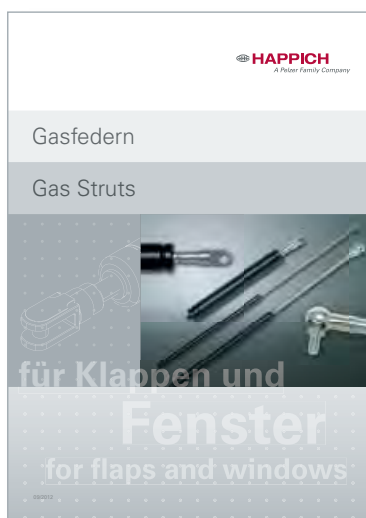
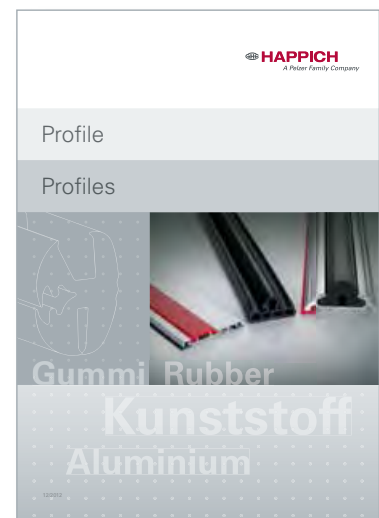
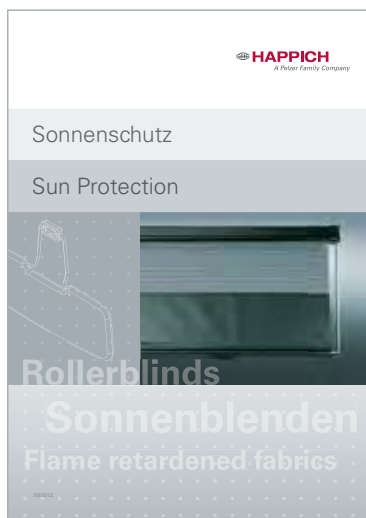
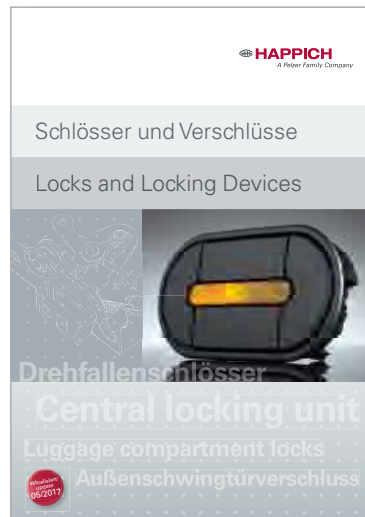
11.3. For foreign business transactions the entire contractual relationship shall be subject to the laws of the Federal Republic of Germany, provided it is not mandatory that a different legal system intervenes. The validity of the Uniform Law regarding international purchase of mobile goods and the Uniform Law regarding entering into international sales contracts for mobile goods is excluded.

12. Partial Ineffectiveness

If individual provisions of these General Terms and Conditions of Sale, for whatever reason, are or become ineffective, the effectiveness of the remaining provisions shall remain unaffected. Ineffective clauses shall be replaced by new clauses that come closest to those which are desired by the contractual parties.

Alle aktuellen Kataloge finden Sie auf unserer Website www.happich.de

You will find all our current catalogues on our website www.happich.de



HAPPICH GmbH

Lise-Meitner-Straße 14
42119 Wuppertal
Deutschland

Telefon +49 (0)202.87 03 – 0
Fax +49 (0)202.87 03 – 599
E-Mail info@happich.de

www.happich.de

aktualisiert/
update
05/2017