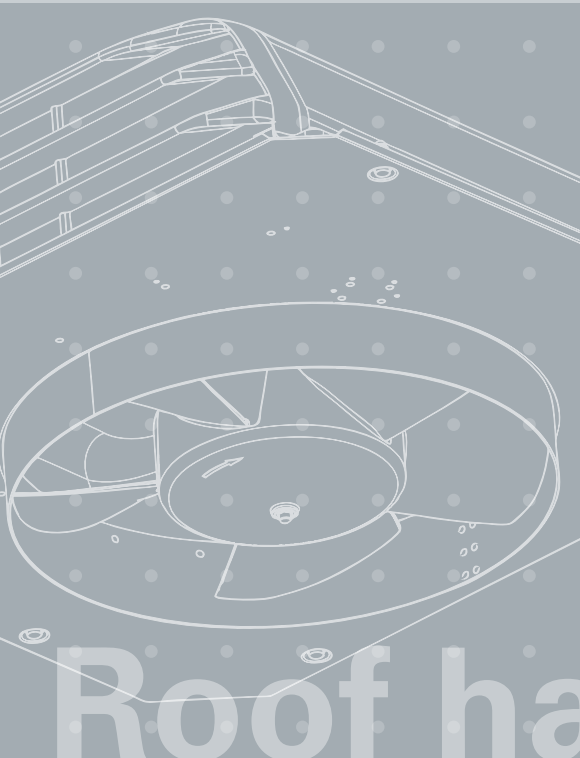


Deckenkomponenten und -systeme

Headliner Components and Systems



Roof hatches

Ventilatoren

Leuchten & Lüfter

aktualisiert/  
update  
02/2019



**TÜV-ZERTIFIZIERUNG**  
**DIN EN ISO 9001:2015**  
**DIN EN ISO 14001:2015**

Mit diesen Zertifikaten wurde vom TÜV Rheinland bescheinigt, dass sich die gesamte HAPPICH GmbH nach international genormten Qualitäts- und Umweltstandards ausrichtet und deren Umsetzung in der Praxis nachgewiesen worden ist. Für HAPPICH ist es die offizielle Bestätigung für ein umfassendes Managementsystem, das die Zufriedenheit unserer internen und externen Kunden weiter forciert.

Der ständigen Weiterentwicklung dieses Managementsystems fühlen wir uns auch zukünftig verpflichtet.

**Copyright**

Diese Produktbroschüre ist urheberrechtlich geschützt. Nachdruck, auch auszugsweise, nur mit schriftlicher Genehmigung der HAPPICH GmbH, Wuppertal.

**TÜV CERTIFICATION**  
**DIN EN ISO 9001:2015**  
**DIN EN ISO 14001:2015**

By issuing these certificates TÜV Rheinland, a member of Germany's independent Technical Supervision Association, has certified that HAPPICH GmbH is run in its entirety in conformity with internationally recognised quality and environmental standards and that proof was furnished that these standards are being implemented in HAPPICH's business routines. For HAPPICH they are the official acknowledgement of a comprehensive management system which will further its goal of greater customer satisfaction.

In the future we shall continue to abide by our commitment to develop this management system constantly.

**Copyright**

All rights reserved. – No part of this product brochure may be reproduced in any form without written permission from HAPPICH GmbH, Wuppertal, Germany.

Konsequent qualitätsorientiert, mit traditionellem Sitz in Wuppertal und verwurzelt in den globalen Märkten – das ist die **HAPPICH GmbH**, der führende Innenausstatter für Nutz- und Spezialfahrzeuge. Seit der Übernahme durch die **Pelzer Swiss Holding AG** können wir diese Ziele nun als ein Mitglied der Pelzer Family Company mit neuer Kraft angehen. Die neue HAPPICH GmbH ist ein strategisch orientiertes, familiengeführtes Unternehmen. Es verfolgt langfristige Ziele, ist sicher und kompetent im Markt und hat sein Produktportfolio um Akustikteile ideal ergänzen können.

Mit diesem Schritt hat die Tradition der HAPPICH GmbH wieder eine klare Perspektive und Zukunftsfähigkeit gewonnen. Darauf freuen wir uns. Im Bewusstsein unserer Stärken und Qualitäten werden wir die kommenden Entwicklungen der Nutzfahrzeugindustrie prägen und unser Produktportfolio weiter ausbauen.

Unseren Blick richten wir auf Amerika und die wachsenden Märkte in Asien. Im Fokus unseres Schaffens stehen Sie – unsere Kunden, die Sie zu Recht Ihr Vertrauen in die HAPPICH GmbH setzen und hohe Erwartungen an uns richten. Ihre Wünsche und Anforderungen mit den besten Technologien der Zukunft in den Fahrzeuginnenräumen der Welt zu realisieren – das ist die Herausforderung, die uns antreibt.

Consistent quality orientation, retaining the traditional home base in Wuppertal, and rooted in global markets – this is **HAPPICH GmbH**, the leading supplier of interior fittings for utility and special-purpose vehicles. Following acquisition by the **Pelzer Swiss Holding AG**, we can now approach these goals with new vigor as a member of the Pelzer Family Company. The new HAPPICH GmbH is a family-run company with a clear strategic orientation. It pursues long-term goals and is a solid player and recognized expert in the market. With the addition of acoustic components it has achieved an ideal complement to its product portfolio.

Thanks to this bold step the tradition-steeped HAPPICH GmbH once again enjoys bright perspectives and a new outlook for the future. This is most gratifying for us. Fully cognizant of our major strengths and qualities, we will place our mark on upcoming developments in the utility vehicles industry. A further expansion of the product range is in the offing.

We are turning our sights towards America and the expanding markets in Asia. And the spotlight is always on you, our customers, who have rightfully put your faith in HAPPICH GmbH and expect superior performance in return. Turning your wishes and requests into reality while using the future's finest technologies to enhance vehicle interiors around the world – this is the challenge that spurs us onward.

# Kompetenz in Komponenten und Systemen

## Märkte

HAPPICH entwickelt und liefert standardisierte Produkte sowie kundenspezifische Komponenten und Systeme für folgende Märkte:

- › Omnibusse
- › Lastkraftwagen
- › Land- und Baumaschinen
- › Sonderfahrzeuge
- › Schiffs- und Bootsbau
- › Schienenfahrzeuge
- › Maschinenbauindustrie

## Entwicklungskompetenz

Gemeinsam mit unseren Partnern und durch die langjährige Erfahrung unserer Ingenieure und Anwendungstechniker sind wir in der Lage, unseren Kunden technische Lösungen zu bieten:

- › bewährte Systeme zur Projektabwicklung
- › CATIA V5 CAD System
- › technische Dokumentationen
- › produktbegleitende Homologation entlang des Produktlebenszyklus
- › Design- und Machbarkeitsstudien
- › FMEA-Analysen
- › Werkzeugentwicklung und -einrichtung
- › Prüflabore für nationale und internationale Produkte

## Produktportfolio

HAPPICH Kerngeschäft basiert auf folgenden Produkten:

- › Schlösser, Beschläge und Verbindungselemente
- › Dachluken, Nothammer, Lüfter
- › Signalvorrichtungen, Griffe und Ascher
- › Sonnenblenden und Rollos
- › Profile
- › Akustikprodukte

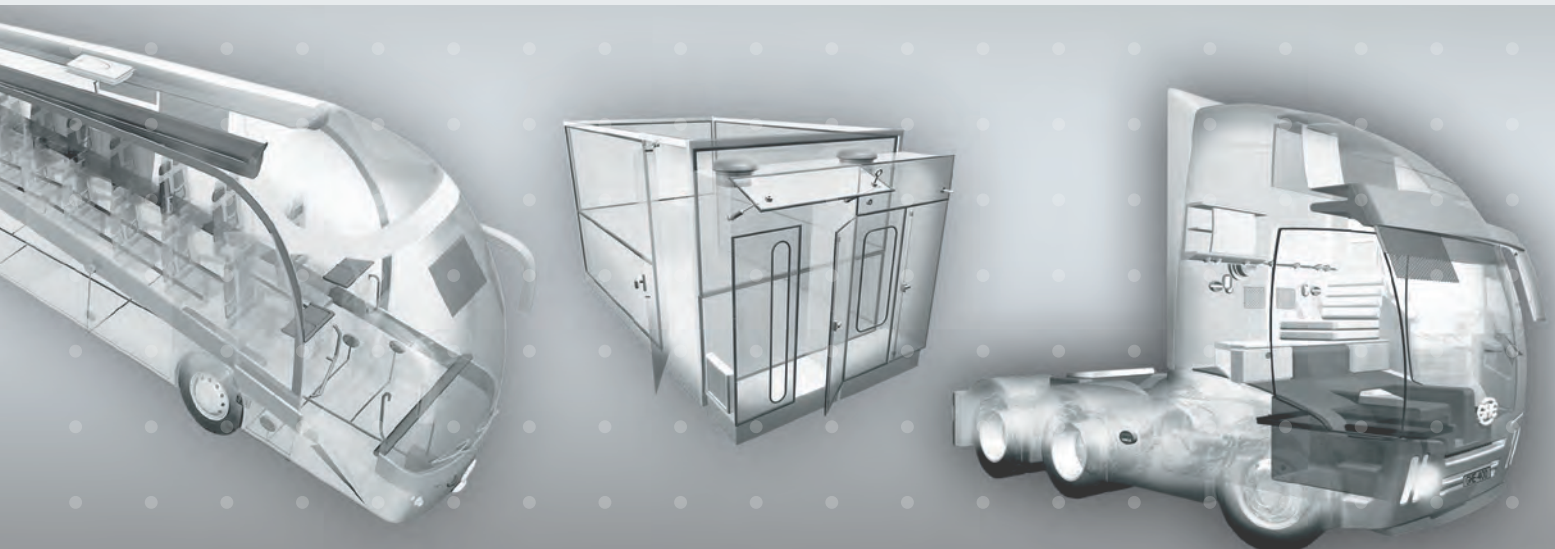
## Produktionstechnologie

Wir bieten unseren Kunden vielfältige Herstellungstechnologien an:

- › Extrusion und Co-Extrusion
- › Spritzguss
- › Wärmeverformung
- › Aluminium- und Zinkdruckguss
- › Eloxieren, Lackieren, Pulverbeschichten etc.
- › Vulkanisieren
- › Systemmontage
- › Metallverarbeitung

## Logistik

Neue Informationstechnologien, bewährte JIT-Verfahren und die Unterhaltung lokaler Läger ermöglichen es uns, katalogisierte Standardteile innerhalb von nur wenigen Tagen weltweit versandbereit zu stellen. Professionelle Unterstützung erhalten wir durch mySAP R3 Automotive Version.



# Competence in components and systems

## Markets

HAPPICH develops and delivers both standardized products and custom components and systems for the following markets:

- › Buses
- › Trucks
- › Agricultural and construction machinery
- › Special-purpose vehicles
- › Marine engineering
- › Rail vehicles
- › Mechanical engineering

## Design and development expertise

Working in close cooperation with trusted partners and drawing upon our engineers' years of experience let us offer our customers superb technical solutions:

- › Well-established project management systems
- › CATIA V5 CAD system
- › Technical documentation
- › Homologation support throughout the product's life cycle
- › Design and feasibility studies
- › FMEA analyses
- › Tool and die engineering and fabrication
- › Testing laboratories for local and global products

## Products

HAPPICH's core business is based on following product families:

- › Locks, fittings and handrail systems
- › Roof hatches, emergency hammer, vents
- › Signal buttons, grab handles and ashtrays
- › Sun visors and roller blinds
- › Profiles
- › Acoustic products

## Production technologies

We offer our customers access to a wide variety of manufacturing processes and technologies:

- › Extrusion and co-extrusion
- › Injection molding
- › Thermoforming
- › Die casting in aluminum and zinc
- › Anodizing, painting, powder coating etc.
- › Vulcanization
- › System assembly
- › Metalworking

## Logistics

Adopting new information technologies, applying proven just-in-time procedures and maintaining local warehouses let us have catalog items ready for dispatch to every corner of the world in just a few days. Effective support is provided by the mySAP R3 Automotive Version.



# Sachwortverzeichnis

## Index

### Sachwortverzeichnis

### Seite

#### Dachluken

Aussteller	3, 6, 8, 10
Abdeckrahmen	6, 8
Befestigungsmaterial	3
Betätigungsschalter	6
Dachluke – mit Notausstiegsfunktion	2, 4, 5
Dachluke	7, 9, 10
Glasscheibe	6, 8
Haube	10
Notausstiegs-Aufkleber	6

#### Ventilatoren

Axialventilator	22-25
Berührungsschutz aus Kunststoff	28
Dachventilatoren mit Aluminiumhaube	12-19
Dynamischer Entlüfter	20-21
Innenverschluss mit Kunststoffhaube	27
Rotierender Dachlüfter	26
Schalter	29-30

#### Leuchten und Lüfter

Adapter für Schalter	41
Aufschraub-Deckenleuchte	44-45
Einbau-Deckenleuchte	43
Einbauleseleuchte	42
Kiemenlüfter	37-38
Kugellüfter mit Abdeckung	35
LED-Lampe	39-40
Lüftungsschieber	37
Rechtecklüfter	46
Rundlüfter	32-34
Schalter	41
Walzenlüfter	36

### Index

### Page

#### Roof Hatches

Actuating switch	6
Cover	10
Emergency exit - adhesive label	6
Inner trim frame	6, 8
Mounting part	3
Plunger assembly	3, 6, 8, 10
Roof hatch – with emergency exit function	2, 4, 5
Roof hatch	7, 9, 10
Safety glass	6, 8

#### Ventilators

Air diffuser for ventilation with plastic cap	27
Axial ventilator	22-25
Dynamic exhauster	20-21
Finger guard in plastic	28
Roof ventilator with aluminium housing	12-19
Rotating roof ventilator	26
Switch	29-30

#### Lights and Vents

Adapter for switch	41
Flush fitting reading light	42
LED-Lamp	39-40
Louvre plate	37-38
Recessed fitting ceiling light	43
Rectangular vent	46
Rotary louvre	36
Round vent	32-34
Sliding vent	37
Surface mounted ceiling light	44-45
Switch	41
Twin spherical vent assembly with cover	35

# Artikel-Nummern

## Part Numbers

### Seite / Page

570 0110	39
570 0111	40
570 0112	39
570 0113	40
570 0371	44
570 0527	45
570 0573	45
570 0912	43
<hr/>	
590 0061	37
590 0104	37
590 0125	38
590 0126	38
590 0192	32
590 0193	32
590 0194	36
590 0276	35
590 0281	27
590 0298	29
590 0299	33
590 0308	28
590 0309	26
590 0310	26
590 0404	22
590 0405	22
590 0406	24
590 0407	24
590 0424	20
590 0475	12
590 0476	12
590 0477	14
590 0478	14
590 0479	16
590 0480	16

### Seite / Page

590 0481	18
590 0482	18
<hr/>	
590 F354	42
590 F550	30
590 F551	30
<hr/>	
590 H677	46
590 H681	46
590 H864	32
590 H960	41
590 H964	41
590 H966	34
<hr/>	
593 0088	7
593 0118	5
593 0119	5
593 0120	5
593 0121	5
593 0124	8
593 0129	9
593 0131	6
593 0135	6
593 0152	7
593 0160	4
593 0161	4
593 0162	4
593 0163	4
<hr/>	
593 A399	10
593 A485	10
<hr/>	
593 C033	6
593 C038	3, 6, 8

### Seite / Page

593 C060	3, 6
593 C061	3, 6
593 C113	8
593 C156	10
593 C168	3
593 C169	3
593 C308	6
<hr/>	
593 T035	2
593 T036	2
593 T042	2
593 T043	2

**Hinweis**

Die technischen Angaben sind unverbindlich und entsprechen dem heutigen Stand. Änderungen behalten wir uns vor. Für Druckfehler oder Irrtümer übernehmen wir keine Gewähr. Rechtsansprüche jeglicher Art können aus der Benutzung des Kataloges nicht hergeleitet werden.

**Note**

The technical information contained in this catalogue is not binding and reflects the current status at the time of going into print. We reserve the right to make alterations and assume no responsibility whatsoever for printing errors, mistakes or omissions. No legal claims whatsoever may be derived from the use of this catalogue.



# Deckenkomponenten und -systeme Headliner Components and Systems

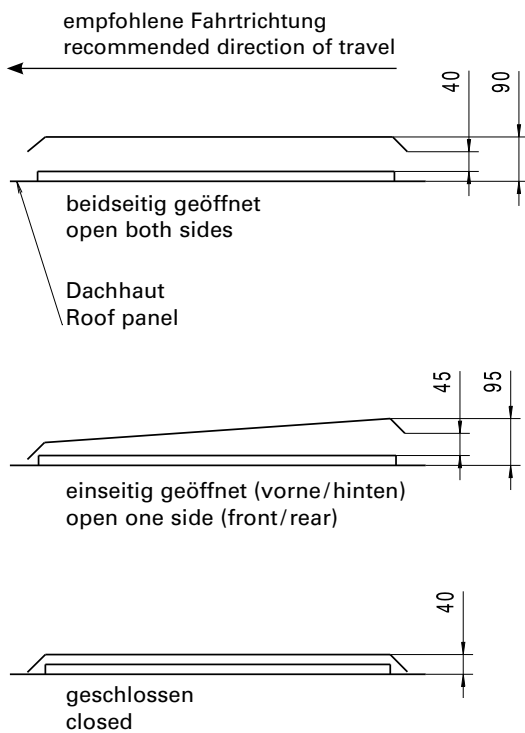
Dachluken  
Roof Hatches

Ventilatoren  
Ventilators

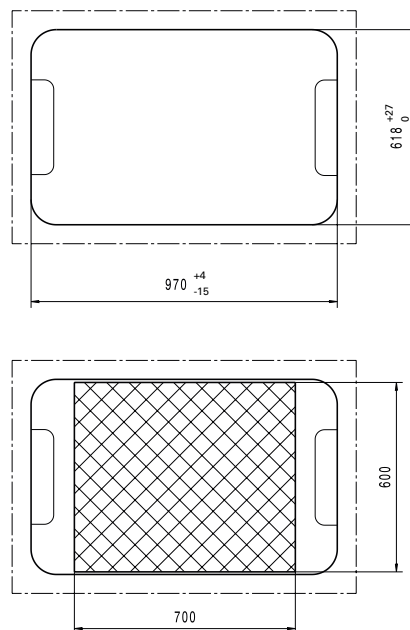
Leuchten und Lüfter  
Lights and Vents



# Dachluken Roof Hatches



Einbauöffnung  
Installation aperture  
(974 x 630 mm; R80)



- 593 T035** manuelles Öffnen, ESG-Glasscheibe grau, 12,5 kg/St.
- 593 T036** elektrisches Öffnen, ESG-Glasscheibe grau, 14,0 kg/St.
- 593 T042** manuelles Öffnen, ESG-Glasscheibe glasklar, 12,5 kg/St.
- 593 T043** elektrisches Öffnen, ESG-Glasscheibe glasklar, 14,0 kg/St.

- 593 T035** manually operated, single-pane safety glass grey, 12.5 kg/each
- 593 T036** electrically operated, single-pane safety glass grey, 14.0 kg/each
- 593 T042** manually operated, single-pane safety glass crystal-clear, 12.5 kg/each
- 593 T043** electrically operated, single-pane safety glass crystal-clear, 14.0 kg/each

### Dachluke – mit Notausstiegsfunktion

mit Abdeckrahmen, inkl. Nothammer  
gemäß ECE-R 107 R6

Deckel: ESG-Glasscheibe 4 mm  
Montagerahmen: Aluminium, pulverbeschichtet, RAL 9011 (Graphitschwarz)  
Abdeckrahmen: Aluminium, pulverbeschichtet, RAL 9006 (Weißaluminium)  
Dichtung: EPDM, schwarz

VE 1 St.

### Roof hatch – with emergency exit function

with inner trim frame, incl. emergency hammer  
acc. to ECE-R 107 R6

Cover: 4 mm single-pane safety glass  
Installation frame: powder coated aluminium, RAL 9011 (graphite-black)  
Inner trim frame: powder coated aluminium, RAL 9006 (white-aluminium)  
Seal: EPDM, black

S.U. 1

## Ersatzbedarf

passend zu 593 T035 und 593 T042

**593 C038**  
**Aussteller, manuell**

VE 1 St.

**593 C168**  
**Befestigungsmaterial**

VE 1 St.

passend zu 593 T036 und 593 T043

**593 C060** mit Steuerung  
**593 C061** ohne Steuerung  
**Aussteller, elektrisch**

VE 1 St.

**593 C169**  
**Befestigungsmaterial**

VE 1 St.

## Spares

suitable for 593 T035 and 593 T042

**593 C038**  
**Plunger assembly, manual**

S.U. 1

**593 C168**  
**Mounting part**

S.U. 1

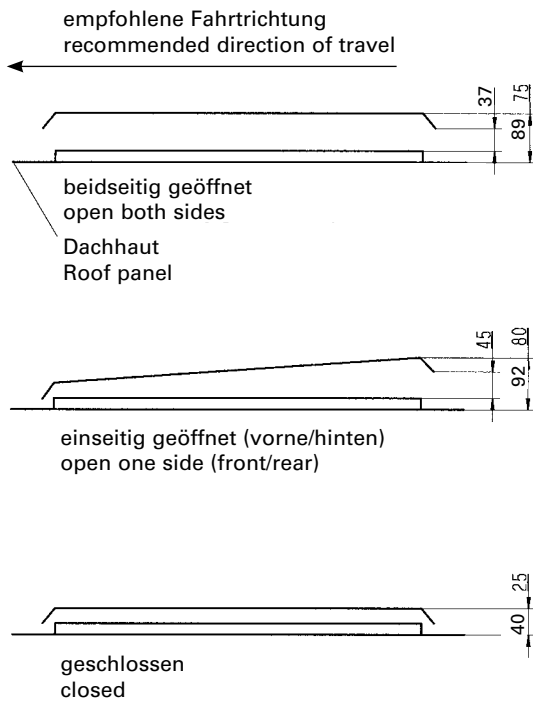
suitable for 593 T036 and 593 T043

**593 C060** with control unit  
**593 C061** without control unit  
**Plunger assembly, electric**

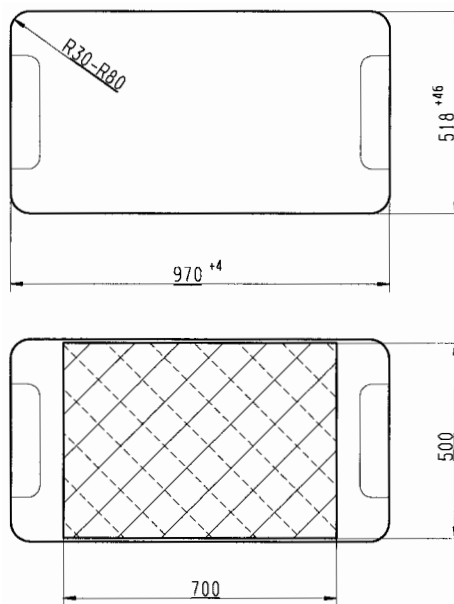
S.U. 1

**593 C169**  
**Mounting part**

S.U. 1



Einbauöffnung  
Installation aperture  
(974 x 530 mm; R80)



**593 0160** manuelles Öffnen,  
9,7 kg/St.

**593 0161** manuelles Öffnen, mit Innendeckel,  
lichtgrau (ähnlich RAL 7035),  
11,0 kg/St.

**593 0162** elektrisches Öffnen (24 V),  
11,2 kg/St.

**593 0163** elektrisches Öffnen (24 V),  
mit Innendeckel,  
lichtgrau (ähnlich RAL 7035)  
12,5 kg/St.

**593 0160** manually operated,  
9.7 kg/each

**593 0161** manually operated, with inner trim panel,  
lightgrey (similar RAL 7035),  
11.0 kg/each

**593 0162** electrically operated (24 V),  
11.2 kg/each

**593 0163** electrically operated (24 V),  
with inner trim panel,  
lightgrey (similar RAL 7035),  
12.5 kg/each

### Dachluke – mit Notausstiegsfunktion

inkl. Nothammer, als Beipack

Deckel: ESG-Glasscheibe 4 mm  
alle Montagerahmen: Kunststoff  
Dichtung: EPDM, schwarz

VE 1 St.

ESG-Glasscheibe 4 mm, Farben auf Anfrage

### Roof hatch – with emergency exit function

inkl. emergency hammer, as equipment pack

Cover: 4 mm single-pane safety glass  
all Installation frame: plastic  
Seal: EPDM, black

S.U. 1

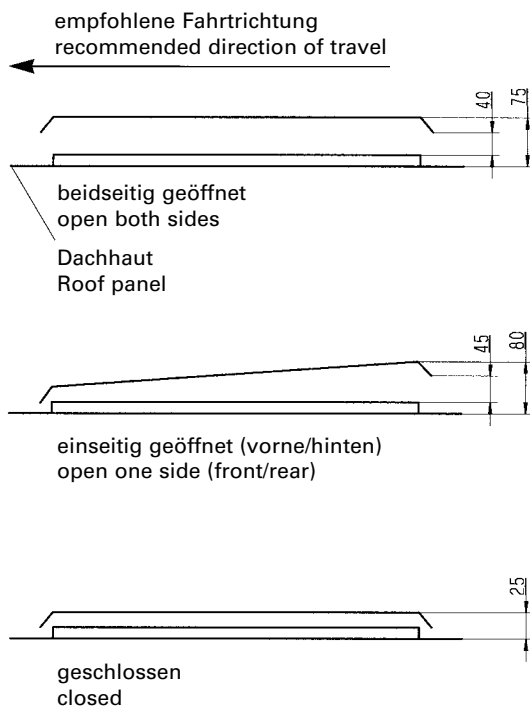
4 mm single-pane safety glass, colours on request



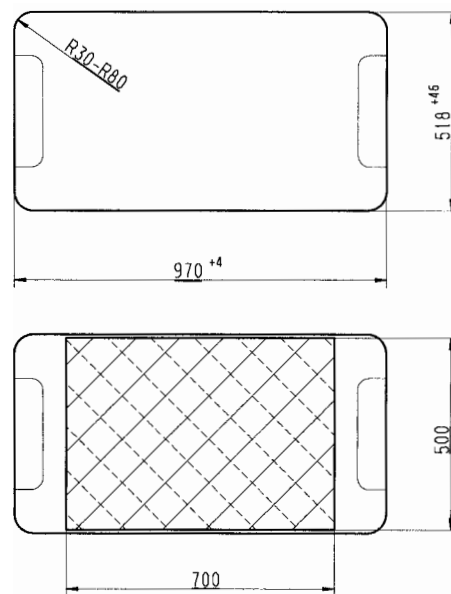
Abb. / Illus. 1



Abb. / Illus. 2



Einbauöffnung  
Installation aperture  
(974 x 530 mm; R80)



- 593 0118** manuelles Öffnen, (Abb. 1),  
10,2 kg/St.
- 593 0119** manuelles Öffnen, mit Innendeckel,  
lichtgrau (ähnlich RAL 7035), (Abb. 2)  
11,5 kg/St.
- 593 0120** elektrisches Öffnen (24 V),  
11,7 kg/St.
- 593 0121** elektrisches Öffnen (24 V), mit Innendeckel,  
lichtgrau (ähnlich RAL 7035),  
13,0 kg/St.

**Dachluke – mit Notausstieg**  
inkl. Nothammer

Deckel: ESG-Glasscheibe 4 mm  
Montagerahmen: Aluminium, pulverbeschichtet, schwarz  
Innendeckel: ABS  
Dichtung: EPDM, schwarz

VE 1 St.

ESG-Glasscheibe 4 mm, Farben auf Anfrage

- 593 0118** manually operated, (Illus. 1),  
10.2 kg/each
- 593 0119** manually operated, with inner trim panel,  
lightgrey (similar RAL 7035), (Illus. 2),  
11.5 kg/each
- 593 0120** electrically operated (24 V),  
11.7 kg/each
- 593 0121** electrically operated (24 V), with inner trim  
panel, lightgrey (similar RAL 7035),  
13.0 kg/each

**Roof hatch – with emergency exit**  
incl. emergency hammer

Cover; 4 mm single-pane safety glass  
Installation frame: black powder coated aluminium  
Inner trim panel: ABS  
Seal: EPDM, black

S.U. 1

4 mm single-pane safety glass, colours on request

**Gesondert bestellen:**

**Order separately:**



**593 C308**

**Abdeckrahmen**

Material: ABS, UV-beständig  
 Farbe: lichtgrau (ähnlich RAL 7035)  
 inkl. Bohrschrauben  
 450 g/St.

VE 1 St.

**593 C308**

**Inner trim frame**

Material: ABS, UV-resistant  
 Colour: lightgrey (similar RAL 7035)  
 incl. fastening screws  
 450 g/each

S.U. 1



Abb. / Illus. 1



Abb. / Illus. 2

**593 0131** (Abb. 1)  
**Betätigungsschalter für elektrische Luken (Drehschalter)**

40 g/St.

VE 1 St.

**593 0131** (Illus. 1)  
**Actuating switch for electrically powered roof hatch (rotary)**

40 g/each

S.U. 1

**593 0135** (Abb. 2)  
**Notausstiegs-Aufkleber**

Set in allen gängigen EU-Sprachen  
 42 g/Satz

VE 1 St.

**593 0135** (Illus. 2)  
**Emergency exit – adhesive label**

Decal set available in all standard European languages  
 42 g/Set

S.U. 1

**Ersatzbedarf:**

**Spares:**

**593 C033**  
**ESG-Glasscheibe klarbedruckt**

VE 1 St.

**593 C033**  
**Single-pane safety glass clear printed**

S.U. 1

**593 C038**  
**Aussteller, manuell**

VE 1 St.

**593 C038**  
**Plunger assembly, manual**

S.U. 1

**593 C060** mit Steuerung  
**593 C061** ohne Steuerung  
**Aussteller, elektrisch**

VE 1 St.

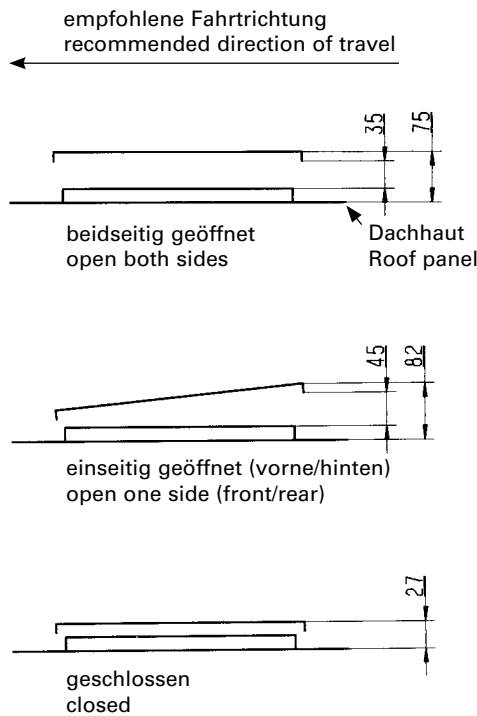
VE 1 St.

**593 C060** with control unit  
**593 C061** without control unit  
**Plunger assembly, electric**

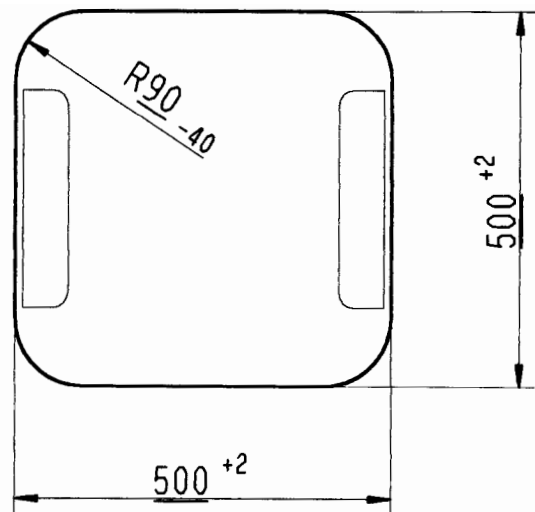
S.U. 1

S.U. 1





Einbauöffnung  
Installation aperture



**593 0088** 7,9 kg/St.  
**593 0152** mit Kunststoffrahmen, 7,5 kg/St.

### Dachluke (500 x 500 mm)

manuell  
ohne Innenrahmen

Deckel: ESG-Glasscheibe 4 mm  
Montagerahmen: Aluminium, pulverbeschichtet, schwarz  
Dichtung: EPDM, schwarz

VE 1 St.

ESG-Glasscheibe 4 mm, Farben auf Anfrage

**593 0088** 7.9 kg/each  
**593 0152** with plastic frame, 7.5 kg/each

### Roof hatch (500 x 500 mm)

manual  
without inner trim frame

Cover: 4 mm single-pane safety glass  
Installation frame: black powder coated aluminium  
Seal: EPDM, black

S.U. 1

4 mm single-pane safety glass, colours on request

**Gesondert bestellen:**

**Order separately:**



**593 0124**

**Abdeckrahmen**

Material: ABS  
Farbe: lichtgrau (ähnlich RAL 7035)  
inkl. Bohrschrauben  
375 g/St.

VE 1 St.

**593 0124**

**Inner trim frame**

Material: ABS  
Colour: lightgrey (similar RAL 7035)  
incl. fastening screws  
375 g/each

S.U. 1

**Ersatzbedarf:**

**593 C038**  
**Aussteller, manuell**

VE 1 St.

**Spares:**

**593 C038**  
**Plunger assembly, manual**

S.U. 1

**593 C113**  
**ESG-Glasscheibe, ZSB**

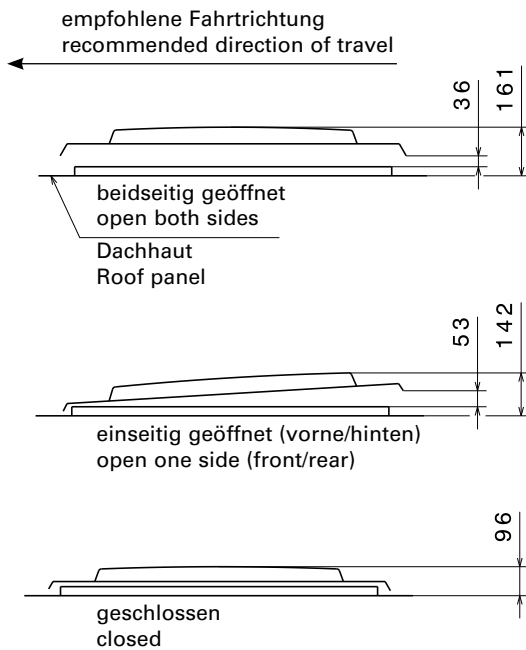
inkl. Windabweiser

VE 1 St.

**593 C113**  
**Single-pane safety-glass cover**

incl. wind deflector

S.U. 1



Einbauöffnung  
Installation aperture



## 593 0129

### Dachluke (Kunststoff)

mit Acrylglashaube\* ZSB

Format: 500 x 500 mm

Haube: weiß, einfach

Montagerahmen: ABS, grau

Aussteller: Polyamid, glasfaserverstärkt, Farbe hellgrau

Dichtung EPDM, schwarz

Schrauben- und U-Scheiben: Stahl, schwarz chromatiert

\* Dachluken mit Acrylglashauben sind grundsätzlich für den Einsatz in Anhängern vorgesehen, in denen sich während der Fahrt keine Personen aufhalten. Für den Einsatzzweck als Dachhaube in Wohnwagen oder ähnlichen Anhängern gilt eine Einbauhöhe, die größer als 2 m ist. Für alle anderen Anhängertypen (z.B. Tiertransporte etc.) bestehen keine Einschränkungen.

2,9 kg/St.

VE 1 St.

## 593 0129

### Roof hatch (plastic)

with acrylic glass cover\* assemblies

Dimensions: 500 x 500 mm

Cover: white, single

Installation frame: grey ABS

Plungers: lightgrey glass-fibre reinforced polyamide

Seal: EPDM, black

Screws and washers: black chromated steel

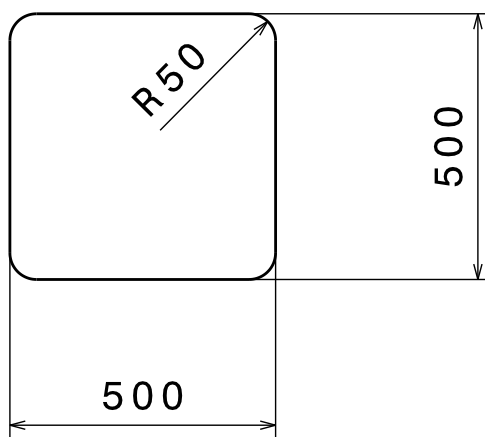
\* Roof hatches with acrylic domes may only be used in trailers which do not transport people. For applications as roof hatches in caravans or similar trailers attention must be paid to legislation demanding an installation height in excess of 2 m. For all other trailer types (such as horse boxes) there are no restrictions.

2.9 kg/each

S.U. 1



Einbauöffnung  
Installation aperture



### 593 C156

#### Dachluke (Kunststoff)

ZSB ohne Acrylglashaube

Format: 500 x 500 mm

Montagerahmen: ABS, grau

Abdeckrahmen: ABS, grau\*

Aussteller: Polyamid, glasfaserverstärkt, Farbe hellgrau

Dichtung: EPDM, schwarz

Schrauben- und U-Scheiben: Stahl, schwarz chromatiert

\* Der Abdeckrahmen deckt eine  
Dachstärke von 20 – 45 mm ab.

1,7 kg/St.

VE 1 St.

### 593 C156

#### Roof hatch (plastic)

Assembly without acrylic glass dome

Dimensions: 500 x 500 mm

Installation frame: grey ABS

Inner trim frame: grey ABS\*

Plungers: lightgrey glass-fibre reinforced polyamide

Seal: black EPDM

Screws and washers: black chromated steel

\* The trim frame will accommodate any  
roof thickness from 20 to 45 mm.

1.7 kg/each

S.U. 1

#### Ersatzbedarf:

##### 593 A485

#### Haube, einfach, für 593 0129

1,26 kg/St.

VE 1 St.

#### Spares:

##### 593 A485

#### Single cover for 593 0129

1.26 kg/each

S.U. 1

##### 593 A399

#### Aussteller ZSB

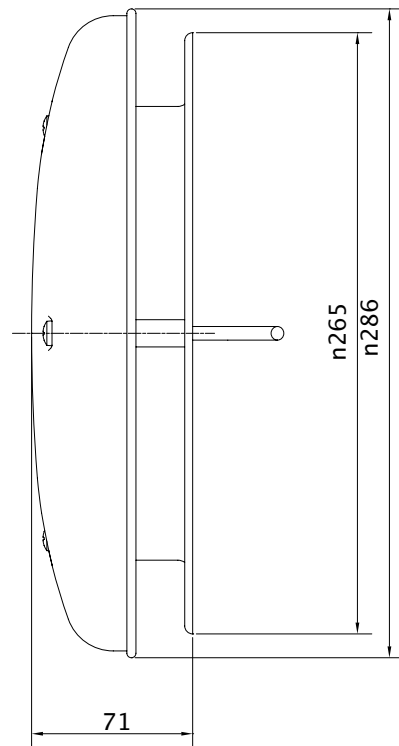
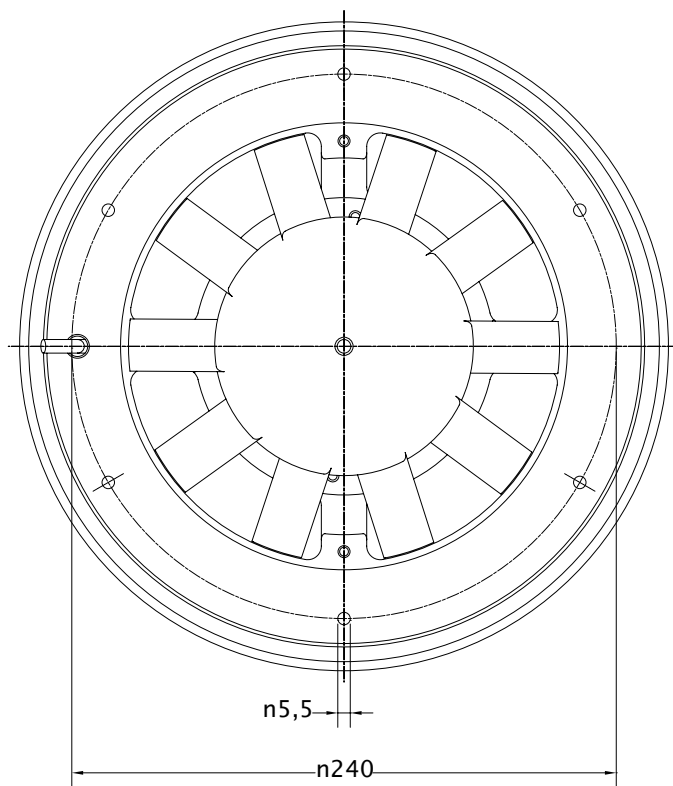
VE 1 St.

##### 593 A399

#### Plunger assembly

S.U. 1

# Ventilatoren Ventilators



**590 0475** 12 V  
**590 0476** 24 V  
 umschaltbar zur Be- und Entlüftung

**590 0475** 12 V  
**590 0476** 24 V  
 reversible for air intake-extraction

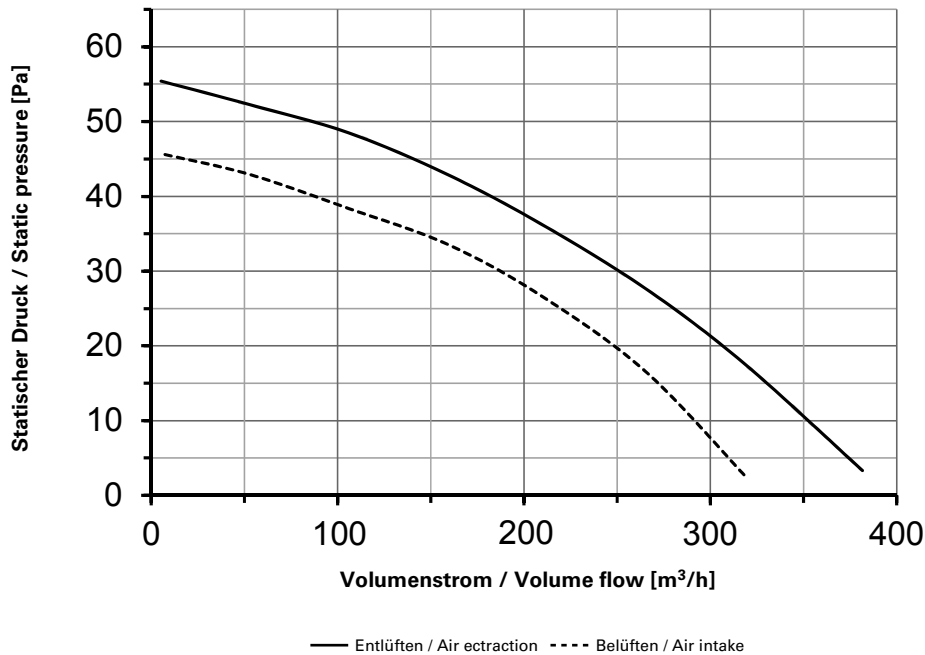
**Dachventilator „195“ mit Aluminiumhaube**

Einbauöffnung: 196 mm  
 Lochkreisdurchmesser: 240 mm / 6 Bohrungen  
 Gewicht: ca. 1,6 kg/St.

**Roof ventilator “195” with aluminium housing**

Installation aperture: 196 mm  
 Bolt circle diameter: 240 mm / 6 holes  
 Weight: approx. 1.6 kg/each

Leistungsdiagramm zeigt 24 V Ausführung / Performance diagram shows 24 V version



**Dachventilator „195“ mit Aluminiumhaube**

Schraubmontage, EPDM Rundschnur im Lieferumfang

**Material**

Gehäuse: Aluminium pulverbeschichtet (ähnlich RAL 7035)  
 Lüfterrad: Kunststoff, schwarz

**Technische Daten**

Motor: Gleichstrom-Permanentmagnetmotor  
 Nennspannung: 12 / 24 V  
 Leistungsaufnahme Belüften / Entlüften: 34 / 70 W  
 Drehzahl: Belüften / Entlüften: 2.300 / 3.800 min<sup>-1</sup>

Schutzart: IP68  
 Kabelanschluss: 6,3 mm Flachstecker in 2-poligem AMP-Gehäuse  
 Geräuschpegel: Belüften 64 dB (A)  
 Geräuschpegel: Entlüften 66 dB (A)

**Leistungsdaten**

(Gegendruck 0 Pa, Luftdichte 1,2 kg/m<sup>3</sup>)  
 Luftleistung freiblasend, halbe / volle Leistung  
 Belüften: 320 / 610 m<sup>3</sup>/h – Entlüften: 390 / 740 m<sup>3</sup>/h  
 Druckerhöhung halbe / volle Leistung  
 Belüften: 46 / 165 Pa – Entlüften: 56 / 200 Pa

Zubehör: siehe Seite 28-30  
 passende Innenverschlüsse: auf Anfrage

**Roof ventilator “195” with aluminium housing**

Screw assembly, EPDM sealing ring included

**Material**

Housing: aluminium powder coated (similar RAL 7035)  
 Impeller: plastic, black

**Technical data**

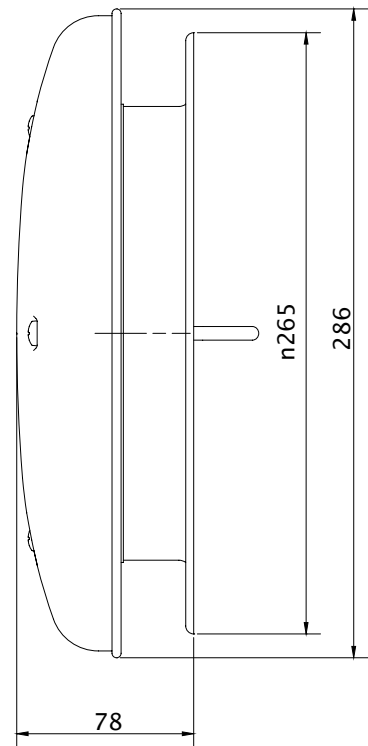
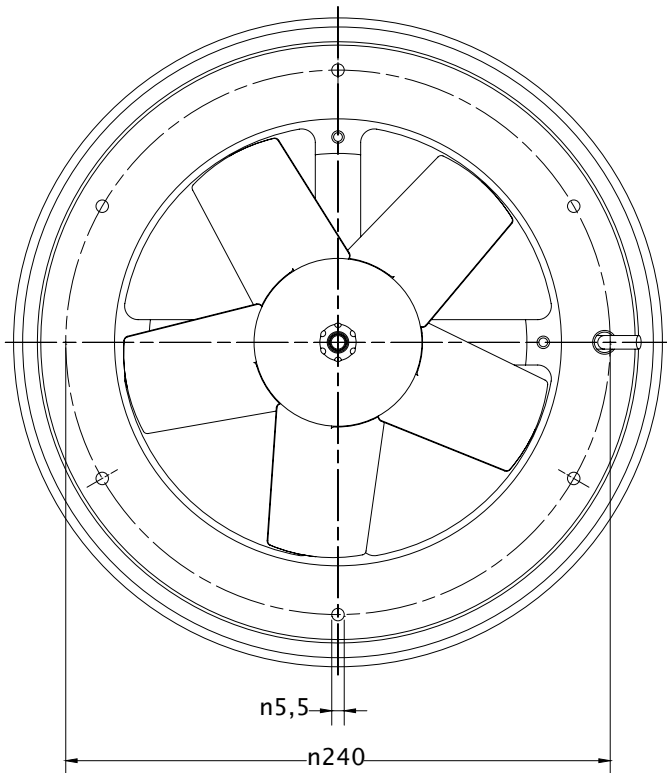
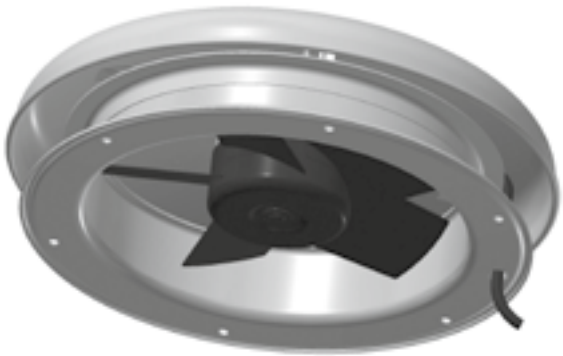
Motor: DC durable-magnet-motor  
 Nominal voltage: 12 / 24 V  
 Nominal power draw air intake / air extraction: 34 / 70 W  
 Nominal rotation speed, air intake / air extraction: 2,300 / 3,800 rpm

Protection class: IP68  
 Cable connection: 6.3 mm flat connector with 2-pole AMP-housing  
 Noise level: air intake 64 dB (A)  
 Noise level: air extraction 66 dB (A)

**Performance data**

(Counter pressure 0 Pa, air density 1.2 kg/m<sup>3</sup>)  
 Airpower free extraction flow, half / full engine power  
 Air intake: 320 / 610 m<sup>3</sup>/h – air extraction: 390 / 740 m<sup>3</sup>/h  
 Pressure increase half / full engine power  
 Air intake: 46 / 165 Pa – air extraction: 56 / 200 Pa

Accessories: refer to page 28-30  
 suitable air diffuser: on request



**590 0477** 12 V  
**590 0478** 24 V

Kollektorloser Motor / erhöhte Lebensdauer

### Dachventilator „195“ mit Aluminiumhaube

Einbauöffnung: 196 mm  
 Lochkreisdurchmesser: 240 mm / 6 Bohrungen  
 Gewicht: ca. 1,2 kg/St.

**590 0477** 12 V  
**590 0478** 24 V

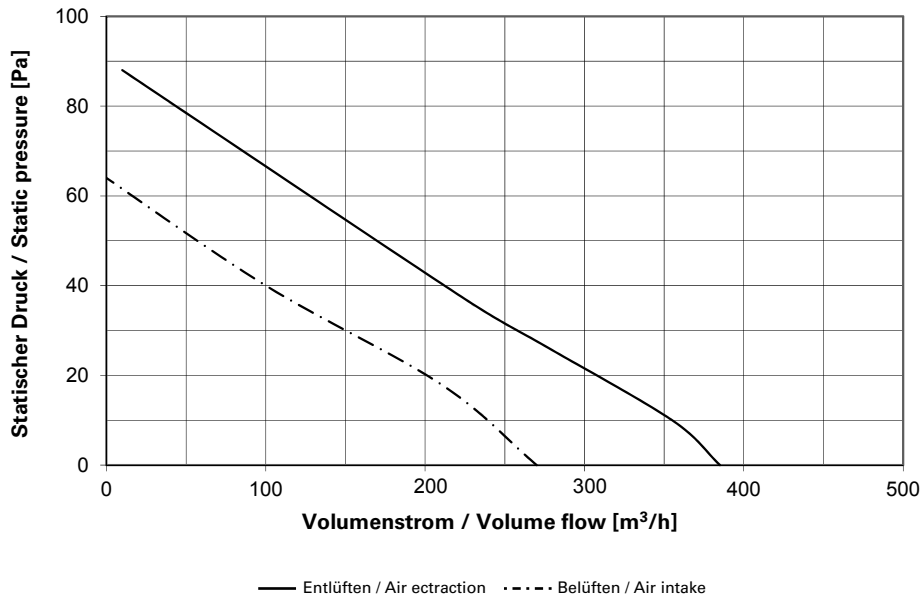
Brushless engine / increased economic life time

### Roof ventilator “195” with aluminium housing

Installation aperture: 196 mm  
 Bolt circle diameter: 240 mm / 6 holes  
 Weight: approx. 1.2 kg/each



**Leistungsdiagramm zeigt 24 V Ausführung / Performance diagram shows 24 V version**



**Dachventilator „195“ mit Aluminiumhaube**

**umschaltbar zur Be- und Entlüftung**

Schraubmontage, EPDM Rundschnur im Lieferumfang

**Material**

Gehäuse: Aluminium pulverbeschichtet (ähnlich RAL 7035)  
Lüfterrad: Kunststoff, schwarz

**Technische Daten**

Motor: Elektronisch kommutierter Außenläufer  
Lebensdauer: > 40.000 Stunden  
Nennspannung: 12 / 24 V  
Leistungsaufnahme Belüften / Entlüften: 22 / 25 W  
Drehzahl: Belüften / Entlüften: 2.150 / 2.280 min<sup>-1</sup>

Schutzart: IP20, mit zusätzlichem Nässechutz durch isolierte Elektrobaugruppe  
Kabelanschluss: 3 x 2,8 mm Flachstecker  
Geräuschpegel Belüften / Entlüften: 58 / 57 dB (A) mit Typengenehmigung von Kraftfahrt-Bundesamt (e1-Kennzeichen)

**Leistungsdaten**

**(Gegendruck 0 Pa, Luftdichte 1,2 kg/m<sup>3</sup>)**  
Luftleistung freiblasend  
Belüften / Entlüften: 270 / 385 m<sup>3</sup>/h  
Druckerhöhung  
Belüften / Entlüften: 62 / 83 Pa

Zubehör: siehe Seite 28-30  
passende Innenverschlüsse: auf Anfrage

**Roof ventilator “195” with aluminium housing**

**reversible for air intake-extraction**

Screw assembly, EPDM sealing ring included

**Material**

Housing: aluminium powder coated (similar RAL 7035)  
Impeller: plastic, black

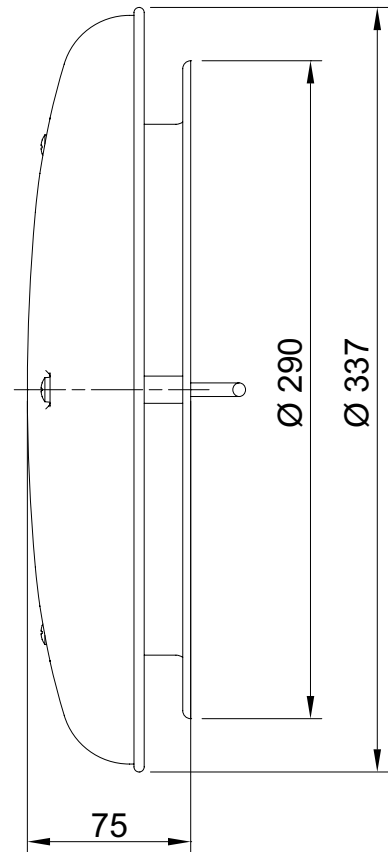
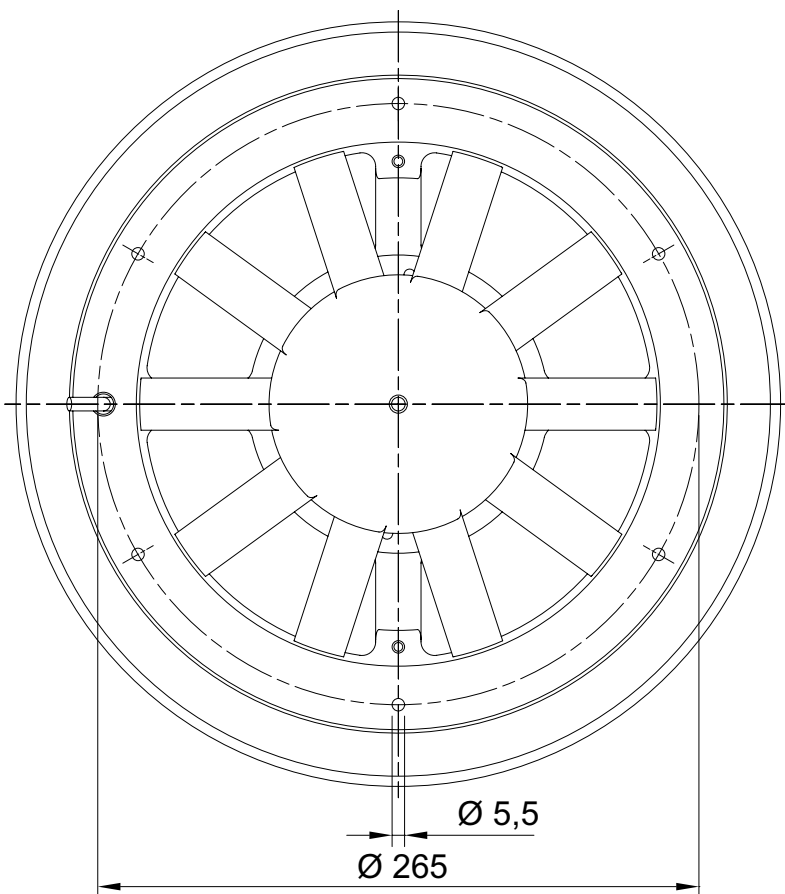
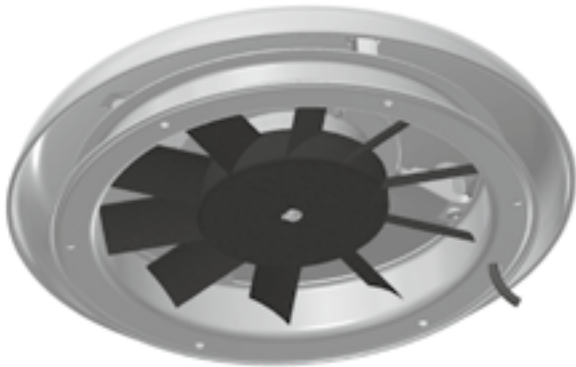
**Technical data**

Motor: electronically commutated external-rotor-motor  
Life cycle: > 40,000 hours  
Nominal voltage: 12 / 24 V  
Nominal power draw air intake-extraction: 22 / 25 W  
Nominal rotation speed, air intake-extraction: 2,150 / 2,280 rpm  
Protection class: IP20, additional waterproof by insulated electrical assembly unit  
Cable connection: 3 x 2.8 mm flat connector  
Noise level air intake-extraction: 58 / 57 dB (A) with type approval of Federal Office for Motor Traffic (KBA) (e1-identification)

**Performance data**

**(Counter pressure 0 Pa, air density 1.2 kg/m<sup>3</sup>)**  
Airpower free extraction flow  
Air intake-extraction: 270 / 385 m<sup>3</sup>/h  
Pressure increase  
Air intake-extraction: 62 / 83 Pa

Accessories: refer to page 28-30  
suitable air diffuser: on request



**590 0479** 12 V

**590 0480** 24 V

umschaltbar zur Be- und Entlüftung  
volle / halbe Motorleistung schaltbar  
(separater Schalter erforderlich)

### Dachventilator „230“ mit Aluminiumhaube

Einbauöffnung: 235 mm

Lochkreisdurchmesser: 265 mm / 6 Bohrungen

Gewicht: ca. 1,6 kg/St.

**590 0479** 12 V

**590 0480** 24 V

reversible for air intake-extraction  
full / half engine-power switchable  
(separate switch needed)

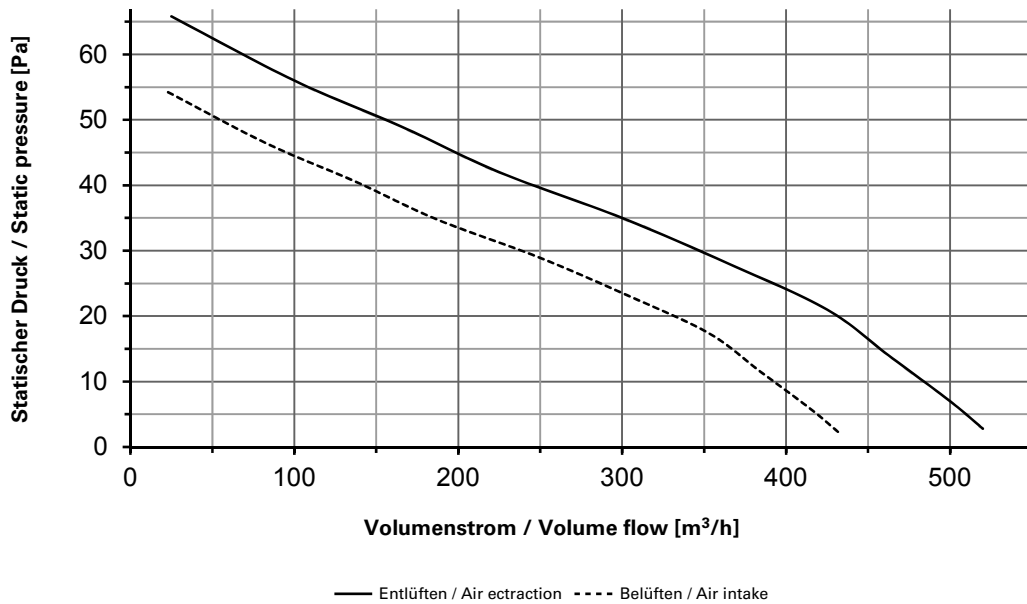
### Roof ventilator “230” with aluminium housing

Installation aperture: 235 mm

Bolt circle diameter: 265 mm / 6 holes

Weight: approx. 1.6 kg/each

Leistungsdiagramm zeigt 24 V Ausführung / Performance diagram shows 24 V version



### Dachventilator „230“ mit Aluminiumhaube

Schraubmontage, EPDM Rundschnur im Lieferumfang

#### Material

Gehäuse: Aluminium pulverbeschichtet (ähnlich RAL 7035)  
Lüfterrad: Kunststoff, schwarz

#### Technische Daten

Motor: Gleichstrom-Permanentmagnetmotor  
Nennspannung: 12 / 24 V  
Leistungsaufnahme Belüftung / Entlüftung:  
36 / 96 W (unter Volllast möglich)  
Drehzahl Belüftung / Entlüftung:  
2.500 / 3.600 min<sup>-1</sup> (unter Volllast möglich)  
Schutzart: IP68  
Kabelanschluss: 6,3 mm Flachstecker in  
2-poligem AMP-Gehäuse  
Geräuschpegel: 64 dB (A)  
mit Typengenehmigung von Kraftfahrt-Bundesamt  
(e1-Kennzeichen)

#### Leistungsdaten

**(Gegendruck 0 Pa, Luftdichte 1,2 kg/m<sup>3</sup>)**  
Luftleistung freiblasend, halbe / volle Leistung  
Belüften: 440 / 880 m<sup>3</sup>/h – Entlüften: 530 / 1.060 m<sup>3</sup>/h  
Druckerhöhung halbe / volle Leistung  
Belüften: 58 / 205 Pa – Entlüften: 70 / 250 Pa

Zubehör: siehe Seite 28-30  
passende Innenverschlüsse: auf Anfrage

### Roof ventilator “230” with aluminium housing

Screw assembly, EPDM sealing ring included

#### Material

Housing: aluminium powder coated (similar RAL 7035)  
Impeller: plastic, black

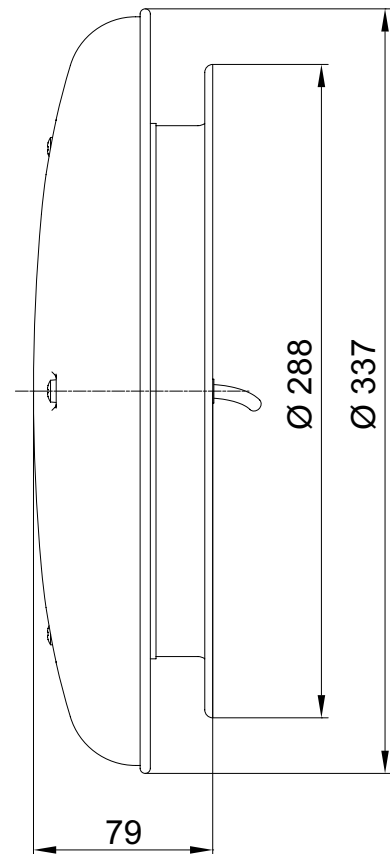
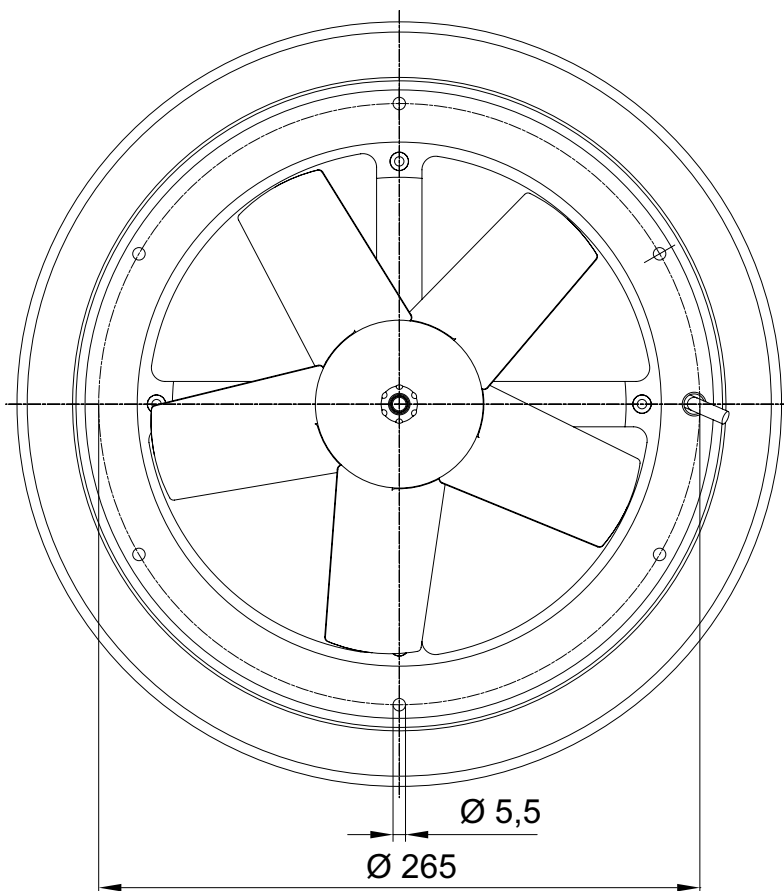
#### Technical data

Motor: DC durable-magnet-motor  
Nominal voltage: 12 / 24 V  
Nominal power draw, air intake-extraction:  
36 / 96 W (possible under full load)  
Nominal rotation speed, air intake-extraction:  
2.500 / 3.600 rpm (under full load possible)  
Protection class: IP68  
Cable connection: 6.3 mm flat connector with  
2-pole AMP-housing  
Noise level: 64 dB (A)  
with type approval of Federal Office for  
Motor Traffic (KBA) (e1-identification)

#### Performance data

**(Counter pressure 0 Pa, air density 1.2 kg/m<sup>3</sup>)**  
Airpower free extraction flow, half / full engine power  
Air intake: 440 / 880 m<sup>3</sup>/h – air extraction: 530 / 1,060 m<sup>3</sup>/h  
Pressure increase half / full engine power  
Air intake: 58 / 205 Pa – air extraction: 70 / 250 Pa

Accessories: refer to page 28-30  
suitable air diffuser: on request



**590 0481** 12 V  
**590 0482** 24 V

Kollektorloser Motor / erhöhte Lebensdauer

### Dachventilator „230“ mit Aluminiumhaube

Einbauöffnung: 235 mm  
 Lochkreisdurchmesser: 265 mm / 6 Bohrungen  
 Gewicht: ca. 1,2 kg/St.

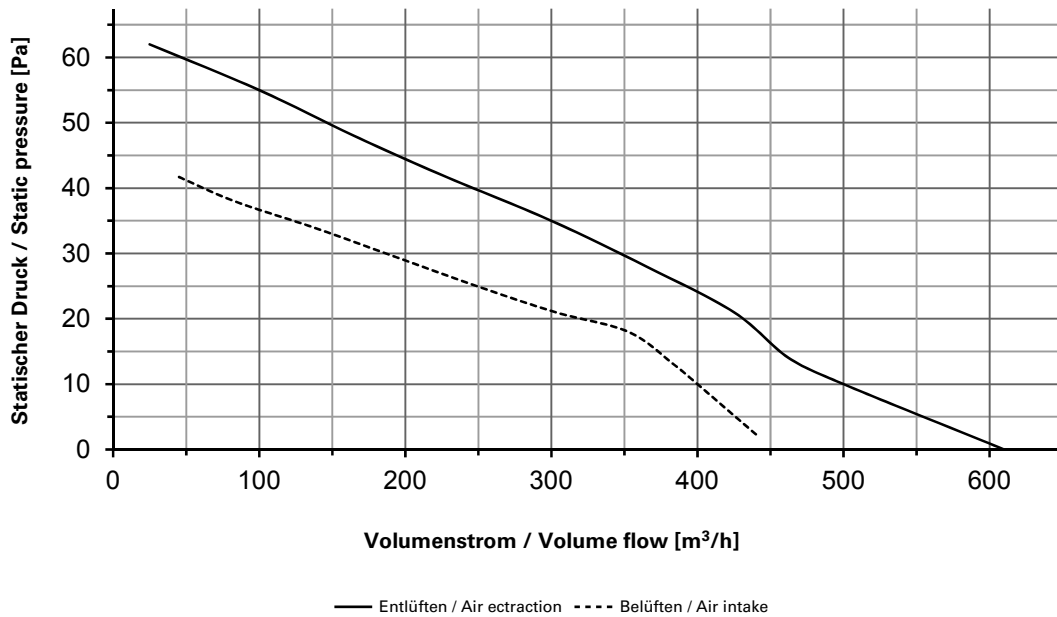
**590 0481** 12 V  
**590 0482** 24 V

Brushless engine / increased economic life time

### Roof ventilator “230” with aluminium housing

Installation aperture: 235 mm  
 Bolt circle diameter: 265 mm / 6 holes  
 Weight: approx. 1.2 kg/each

Leistungsdiagramm zeigt 24 V Ausführung / Performance diagram shows 24 V version



**Dachventilator „230“ mit Aluminiumhaube**

umschaltbar zur Be- und Entlüftung

Schraubmontage, EPDM Rundschnur im Lieferumfang

**Material**

Gehäuse: Aluminium pulverbeschichtet (ähnlich RAL 7035)  
Lüfterrad: Stahl, schwarz verzinkt

**Technische Daten**

Motor: Elektronisch kommutierter Außenläufer  
Lebensdauer: > 40.000 Stunden  
Nennspannung: 12 / 24 V  
Leistungsaufnahme Belüften / Entlüften: 30 W  
Drehzahl: Belüften / Entlüften: 1.900 min<sup>-1</sup>

Schutzart: IP20 mit zusätzlichem Nässechutz durch isolierte Elektrobaugruppe  
Kabelanschluss: 3 x 2,8 mm Flachstecker  
Geräuschpegel Belüften / Entlüften: 62 dB (A) mit Typengenehmigung von Kraftfahrt-Bundesamt (e1-Kennzeichen)

**Leistungsdaten**

(Gegendruck 0 Pa, Luftdichte 1,2 kg/m<sup>3</sup>)  
Luftleistung freiblasend  
Belüften / Entlüften: 530 / 620 m<sup>3</sup>/h  
Druckerhöhung  
Belüften / Entlüften: 41 / 64 Pa

Zubehör: siehe Seite 28-30  
passende Innenverschlüsse: auf Anfrage

**Roof ventilator “230“ with aluminium housing**

reversible for air intake-extraction

Screw assembly, EPDM sealing ring included

**Material**

Housing: aluminium powder coated (similar RAL 7035)  
Impeller: steel, black zinc coated

**Technical data**

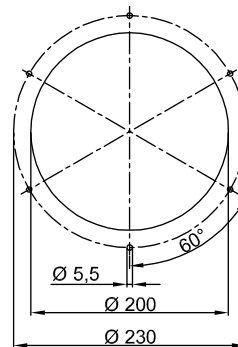
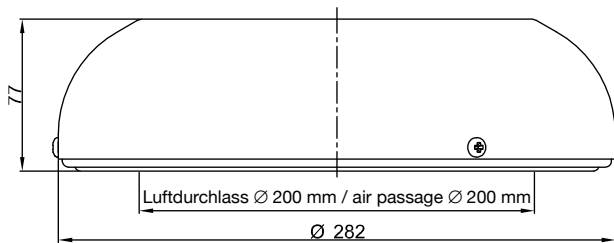
Motor: electronically commutated external-rotor-motor  
Life cycle: > 40,000 hours  
Nominal voltage: 12 / 24 V  
Nominal power draw air intake-extraction: 30 W  
Nominal rotation speed, air intake-extraction: 1,900 rpm

Protection class: IP20, additional waterproof by insulated electrical assembly unit  
Cable connection: 3 x 2,8 mm flat connector  
Noise level air intake-extraction: 62 dB (A) with type approval of Federal Office for Motor Traffic (KBA) (e1-identification)

**Performance data**

(Counter pressure 0 Pa, air density 1.2 kg/m<sup>3</sup>)  
Airpower free extraction flow  
Air intake-extraction: 530 / 620 m<sup>3</sup>/h  
Pressure increase  
Air intake-extraction: 41 / 64 Pa

Accessories: refer to page 28-30  
suitable air diffuser: on request



**590 0424**  
ohne Motor

### Dynamischer Entlüfter „200“

Einbauöffnung: 200 mm  
Lochkreisdurchmesser: 230 mm / 6 Bohrungen  
Gewicht: ca. 600 g/St.

VE 1 St.

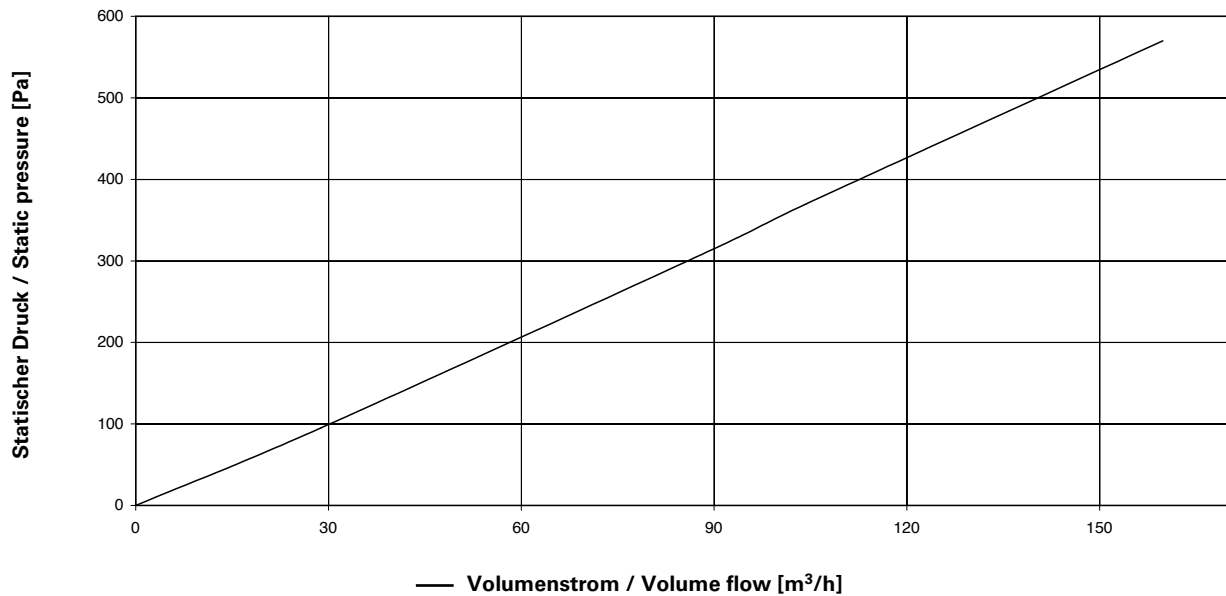
**590 0424**  
without engine

### Dynamic exhauster “200”

Installation aperture: 200 mm  
Bolt circle diameter: 230 mm / 6 holes  
Weight: approx. 600 g/each

S.U. 1

### Leistungsdiagramm / Performance diagram



## Dynamischer Entlüfter „200“

### Fahrtwindbetriebener Entlüfter ohne elektrischen Antrieb

Schraubmontage, Dichtung im Lieferumfang mit Schutzgitter gegen das Eindringen von Fremdkörpern

#### Material

Aluminium, pulverbeschichtet  
(ähnlich RAL 7035)

#### Technische Beschreibung:

Die Absaugung erfolgt durch die bei Fahrt anströmende Luft an der Oberseite des dynamischen Lüfters und den dadurch entstehenden Unterdruck im Fahrzeug

Zubehör: siehe Seite 28-30  
passende Innenverschlüsse: auf Anfrage

## Dynamic exhauster “200”

### Airstream-driven exhauster without electrical motor

Screw assembly, gasket included  
foreign particle protection by micromesh

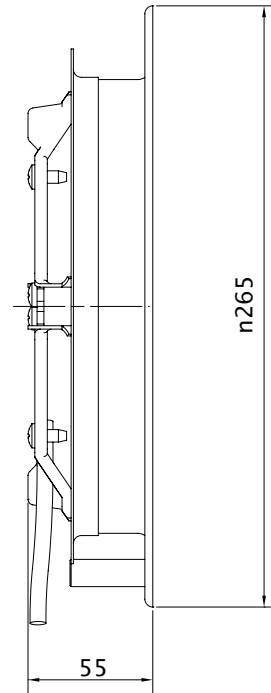
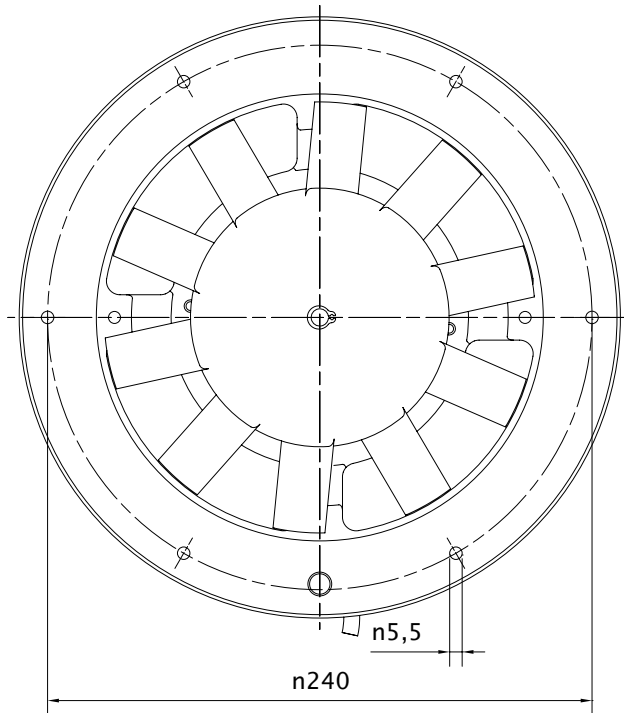
#### Material

Aluminium, powder coated,  
(similar RAL 7035)

#### Technical description:

The air exhaust is working by air stream blowing on the upper side of the dynamic exhauster and the following vacuum of the inner side of the car

Accessories: refer to page 28-30  
suitable air diffuser: on request



**590 0404** 12 V  
**590 0405** 24 V

### Axialventilator „195“

Einbauöffnung: 196 mm  
 Lochkreisdurchmesser: 240 mm / 6 Bohrungen  
 Gewicht: ca. 1,3 kg/St.

VE 1 St.

**590 0404** 12 V  
**590 0405** 24 V

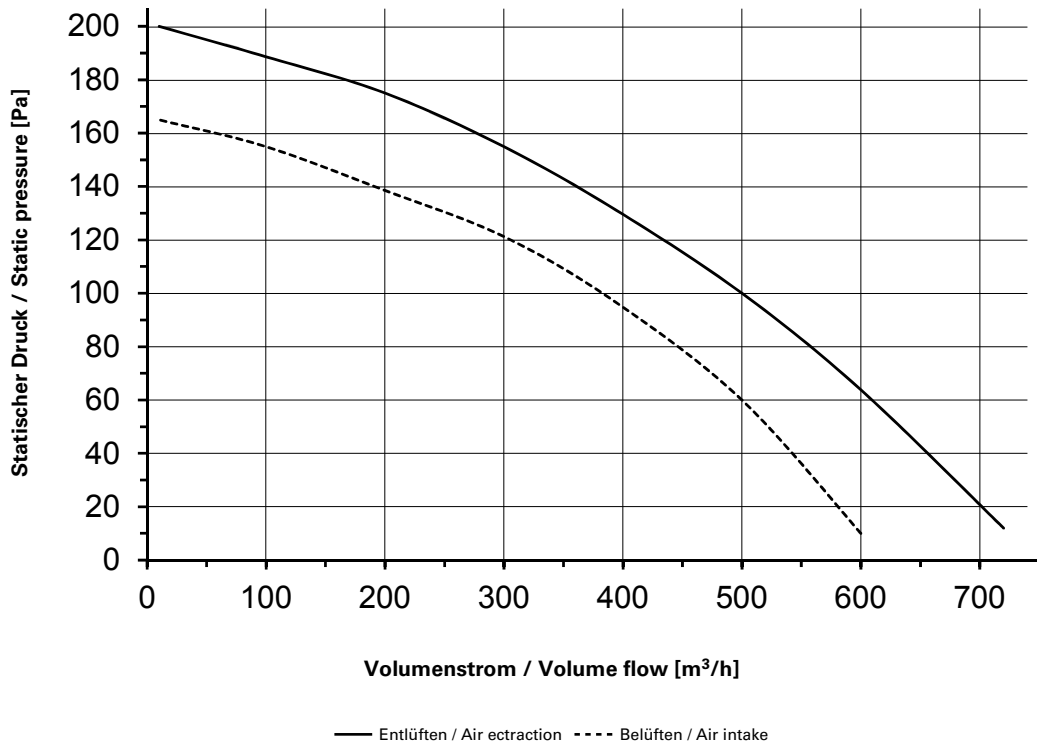
### Axial ventilator "195"

Installation aperture: 196 mm  
 Bolt circle diameter: 240 mm / 6 holes  
 Weight: approx. 1.3 kg/each

S.U. 1



**Leistungsdiagramm zeigt 24 V Ausführung / Performance diagram shows 24 V version**



**Axialventilator „195“**

**umschaltbar zur Be- und Entlüftung**

Schraubmontage, EPDM-Dichtung im Lieferumfang

**Material**

Gehäuse: Aluminium, pulverbeschichtet (ähnlich RAL 7035)  
 Lüfterrad: Kunststoff, schwarz

**Technische Daten**

Motor: Gleichstrom-Permanentmagnetmotor  
 Nennspannung: 12 / 24 V  
 Leistungsaufnahme Belüften / Entlüften: 70 / 70 W  
 Drehzahl Belüften / Entlüften: 3.400 / 3.300 min<sup>-1</sup>

Schutzart: IP68  
 Kabelanschluss: 6,3 mm Flachstecker in 2-poligem AMP-Gehäuse  
 Geräuschpegel: Belüften / Entlüften 58 / 57 dB (A) mit Typengenehmigung von Kraftfahrt-Bundesamt (e1-Kennzeichen)

**Leistungsdaten**

**(Gegendruck 0 Pa, Luftdichte 1,2 kg/m<sup>3</sup>)**  
 Luftleistung freiblasend  
 Belüften / Entlüften: 610 / 740 m<sup>3</sup>/h  
 Druckerhöhung  
 Belüften / Entlüften: 165 / 200 Pa

**Axial ventilator “195“**

**reversible for air intake-extraction**

Screw assembly. EPDM gasket included

**Material**

Housing: aluminium powder coated,(similar RAL 7035)  
 Impeller: plastic, black

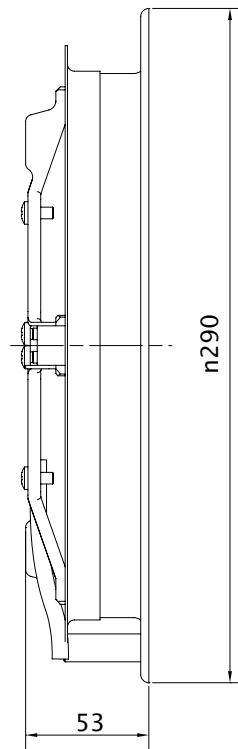
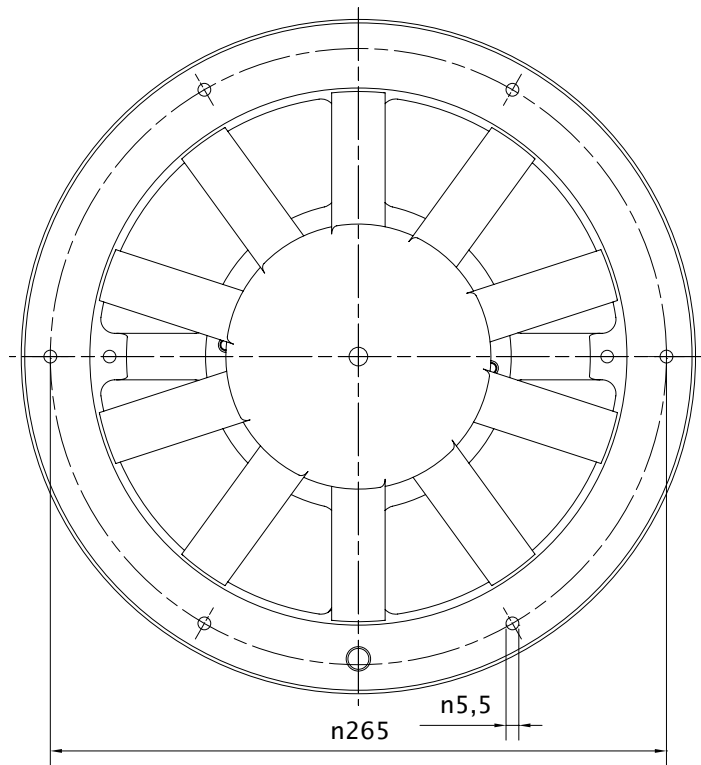
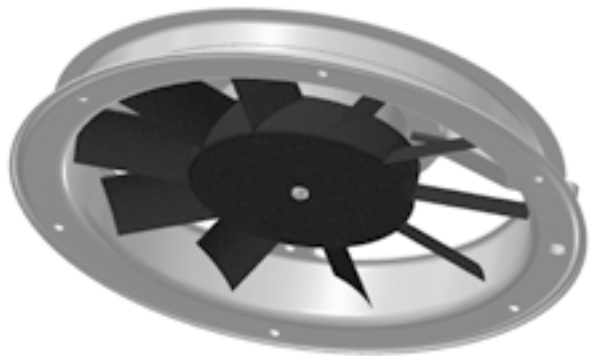
**Technical data**

Motor: DC durable-magnet-motor  
 Nominal voltage: 12 / 24 V  
 Nominal power draw air intake-extraction: 70 / 70 W  
 Nominal rotation speed air intake-extraction: 3,400 / 3,300 rpm

Protection class: IP68  
 Cable connection: 6.3 mm flat connector with 2-pole AMP-housing  
 Noise level: air intake-extraction 58 / 57 dB (A) with type approval of Federal Office for Motor Traffic (KBA) (e1-identification)

**Performance data**

**(Counter pressure 0 Pa, air density 1.2 kg/m<sup>3</sup>)**  
 Ventilation system performance free extraction flow  
 Air intake-extraction: 610 / 740 m<sup>3</sup>/h  
 Pressure increase  
 Air intake-extraction: 165 / 200 Pa



**590 0406** 12 V  
**590 0407** 24 V

### Axialventilator „230“

Einbauöffnung: 235 mm  
 Lochkreisdurchmesser: 265 mm / 6 Bohrungen  
 Gewicht: ca. 1,4 kg/St.

VE 1 St.

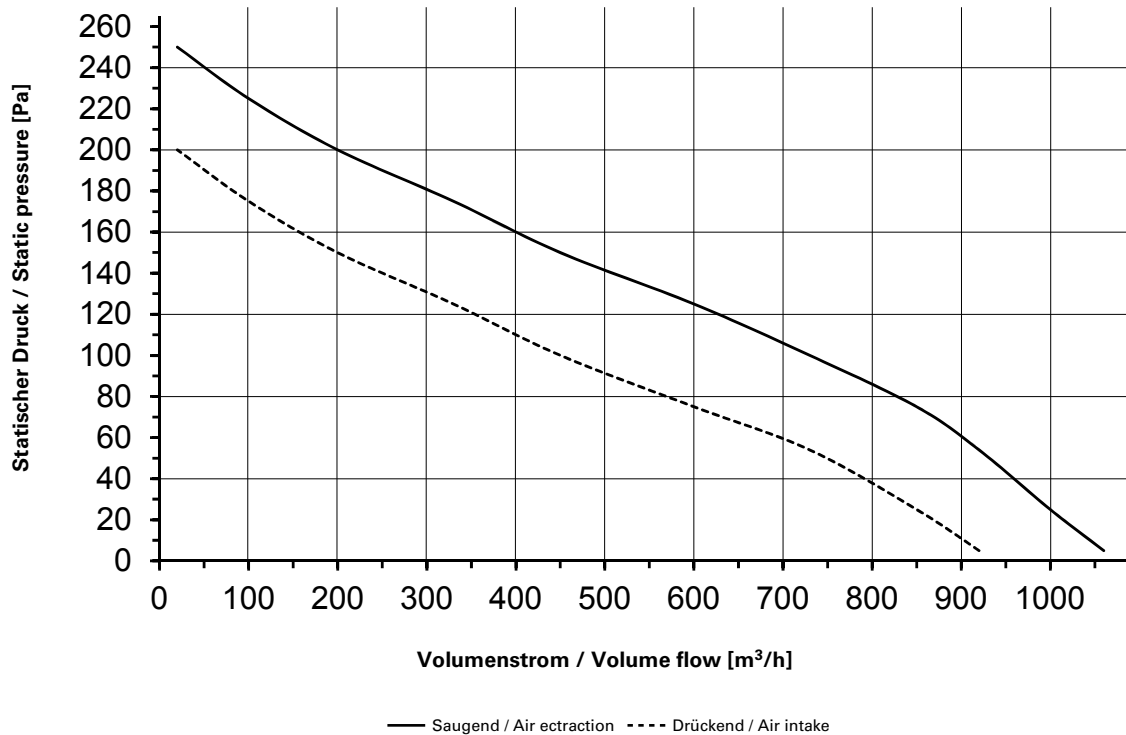
**590 0406** 12 V  
**590 0407** 24 V

### Axial ventilator "230"

Installation aperture: 235 mm  
 Bolt circle diameter: 265 mm / 6 holes  
 Weight: approx. 1.4 kg/each

S.U. 1

Leistungsdiagramm zeigt 24 V Ausführung / Performance diagram shows 24 V version



**Axialventilator „230“**

umschaltbar zur Be- und Entlüftung

Schraubmontage, EPDM Dichtung im Lieferumfang

**Material**

Gehäuse: Aluminium pulverbeschichtet  
(ähnlich RAL 7035)  
Lüfterrad: Kunststoff, schwarz

**Technische Daten**

Motor: Gleichstrom-Permanentmagnetmotor  
Nennspannung: 12 / 24 V  
Leistungsaufnahme Belüften / Entlüften: 100 / 102 W  
Drehzahl Belüften / Entlüften: 3.200 / 3.200 min<sup>-1</sup>

Schutzart: IP68  
Kabelanschluss: 6,3 mm Flachstecker in  
2-poligem APM-Gehäuse  
Geräuschpegel: Belüften / Entlüften 58 / 57 dB (A)  
mit Typengenehmigung von Kraftfahrt-Bundesamt (e1-  
Kennzeichen)

**Leistungsdaten**

(Gegendruck 0 Pa, Luftdichte 1,2 kg/m<sup>3</sup>)  
Luftleistung freiblasend  
Belüften / Entlüften: 920 / 1.060 m<sup>3</sup>/h  
Druckerhöhung  
Belüften / Entlüften: 200 / 250 Pa

**Axial ventilator “230”**

reversible for air intake-extraction

screw assembly, EPDM gasket included

**Material**

Housing: aluminium powder coated,  
(similar RAL 7035)  
Impeller: plastic, black

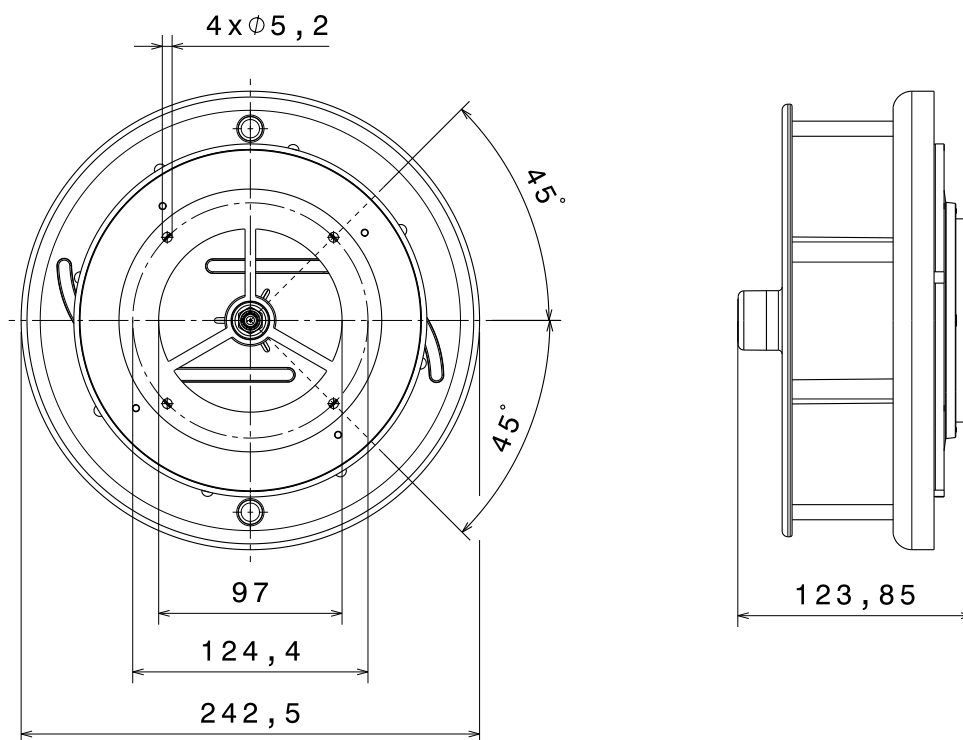
**Technical data**

Motor: DC durable-magnet-motor  
Nominal voltage: 12 / 24 V  
Nominal power draw air intake-extraction: 100 / 102 W  
Nominal rotation speed air intake-extraction:  
3,200 / 3,200 rpm

Protection class: IP68  
Cable connection: 6.3 mm flat connector with  
2-pole AMP-housing  
Noise level: air intake-extraction 58 / 57 dB (A)  
with type approval of Federal Office for Motor Traffic (KBA)  
(e1-identification)

**Performance data**

(Counter pressure 0 Pa, air density 1.2 kg/m<sup>3</sup>)  
Ventilation system performance free extraction flow  
Air intake-extraction: 920 / 1,060 m<sup>3</sup>/h  
Pressure increase  
Air intake-extraction: 200 / 250 Pa



**590 0310** weiß (ähnlich RAL 9010)  
**590 0309** lichtgrau (ähnlich RAL 7035)

### Rotierender Dachlüfter

**Fahrtwind betriebene Entlüftung  
 ohne eigenen Antrieb**

**Material:** Kunststoff  
 Max. zulässige Anströmgeschwindigkeit 170 km/h  
 Gewicht: ca. 725 g/St.

VE 1 St.

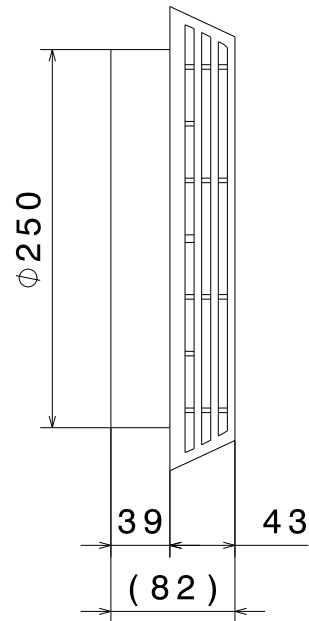
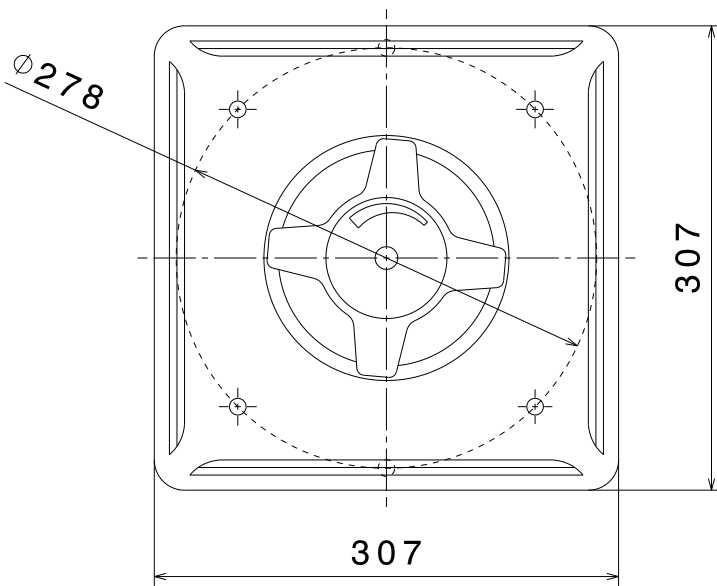
**590 0310** white (similar RAL 9010)  
**590 0309** lightgrey (similar RAL 7035)

### Rotating roof ventilator

**Exhaust of air by air flow  
 no built-in motor**

**Material:** Plastic  
 Max. counterflow velocity 170 km/h  
 Weight: approx. 725 g/each

S.U. 1



**590 0281**

**Innenverschluss „250“  
mit Kunststoffhaube**

**Innenverschluss zur stufenlosen Luftregulierung**

Schraubmontage

**Material**

Kunststoff, schwarz  
Gewicht: ca. 989 g/St.

VE 1 St.

**590 0281**

**Air diffuser for ventilation “250”  
with plastic cap**

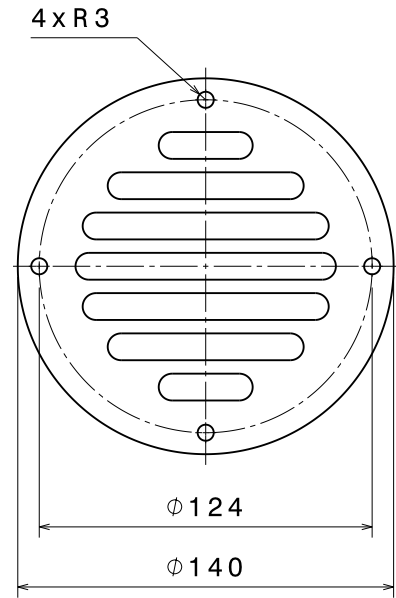
**Air diffuser for Ventilation, continuously variable**

Screw assembly

**Material**

Plastic, black  
Weight: approx. 989 g/each

S.U. 1



**590 0308**

**Berührungsschutz „140“  
aus Kunststoff**

Schraubmontage

**Material**

Kunststoff, schwarz

Gewicht: ca. 33 g/St.

VE 1 St.

**590 0308**

**Finger guard “140”  
in plastic**

Screw assembly

**Material**

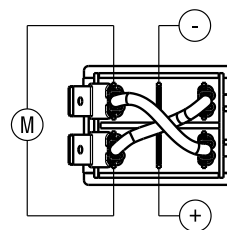
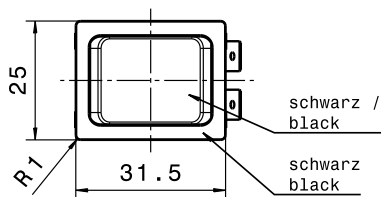
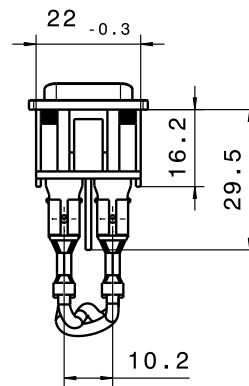
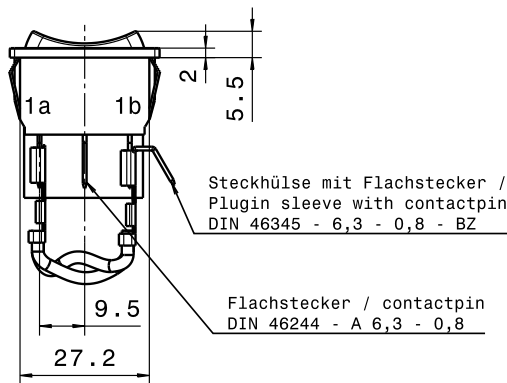
Plastic, black

Weight: approx. 33 g/each

S.U. 1



Einbauöffnung Installation aperture		
Wanddicke Wall thickness	Ausschnittlänge Cut out length	Ausschnittbreite Cut out width
0,75 – 1,25	30,0 <sub>-0,1</sub>	22 <sup>+0,2</sup>
> 1,25 – 2	30,2 <sub>-0,1</sub>	22 <sup>+0,2</sup>
< 2 – 3	30,6 <sub>-0,1</sub>	22 <sup>+0,2</sup>



### 590 0298

passend für alle Ventilatoren mit elektronisch kommutierten Außenläufermotoren (EC-Motoren)

### Schalter

zur Umschaltung von Ventilatoren zwischen Be- und Entlüftung mit „Aus“-Stellung

Montage durch Einklipsen

#### Technische Daten

Nennspannung: 250 VAC  
 max. Nennstrom: 6 A max.  
 Schutzart: IP40  
 Kabelanschluss: 6,3 mm Flachsteckanschluss  
 Gewicht: ca. 22 g/St.

VE 1 St.

### 590 0298

suitable for all ventilators with electronically commutated external-rotor-motor (EC-motor)

### Switch

to switch ventilators from air intake-extraction with off-position

Plug in mounting

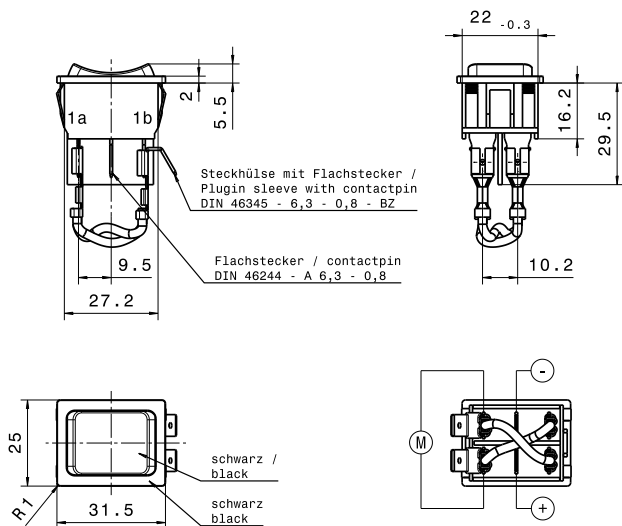
#### Technical data

Nominal voltage: 250 VAC  
 Nominal current: 6 A max.  
 Protection class: IP40  
 Cable connection: 6.3 mm flat connector  
 Weight: approx. 22 g/each

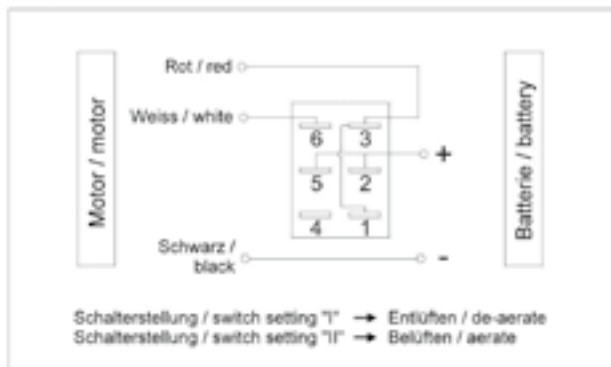
S.U. 1



Einbauöffnung Installation aperture		
Wanddicke Wall Thickness	Ausschnittlänge Cut out length	Ausschnittbreite Cut out width
0,75 – 1,25	30,0 <sub>-0,1</sub>	22 <sup>+0,2</sup>
> 1,25 – 2	30,2 <sub>-0,1</sub>	22 <sup>+0,2</sup>
< 2 – 3	30,6 <sub>-0,1</sub>	22 <sup>+0,2</sup>



Anschlussplan Reversierschalter an EC-Motor  
Connecting diagram reversing switch to EC-motor



### 590 F550

passend für Ventilatoren mit Kollektormotor

### 590 F551

passend für Ventilatoren mit elektronisch kommutierten Außenläufermotoren (EC-Motoren) mit schaltbarer halber und voller Motorleistung

### Schalter (auf Anfrage)

zur Umschaltung von Ventilatoren zwischen Be- und Entlüftung mit „Aus“-Stellung

Montage durch Einklipsen

#### Technische Daten

Nennspannung: 250 VAC max.

Nennstrom: 16 A max.

Schutzart: IP40

Kabelanschluss: 6,3 mm Flachsteckanschluss

Gewicht: ca. 22 g/St.

### 590 F550

suitable for ventilators with collector motors

### 590 F551

suitable for ventilators with electronically commutated external-rotor-motor (EC-motor) with two-stage-operation for half-speed and full-speed engine performance

### Switch (on request)

to switch ventilators between air intake-extraction with off-position

Plug in mounting

#### Technical data

Nominal voltage: 250 VAC max.

Nominal current: 16 A max.

Protection class: IP40

Cable connection: 6.3 mm flat connector

Weight: approx. 22 g/each



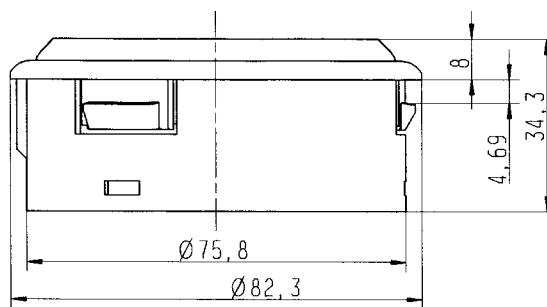
# Leuchten und Lüfter Lights and Vents



Abb.1 / Illus. 1



Abb. 2/ Illus. 2



**590 0192** (Abb. 1)  
**590 H864** (Abb. 2) Außenring silberfarben  
 lackiert

VE 10 St.  
 VE 270 St.

**590 0192** (Illus. 1)  
**590 H864** (Illus. 2) outer ring silver-colored  
 painted

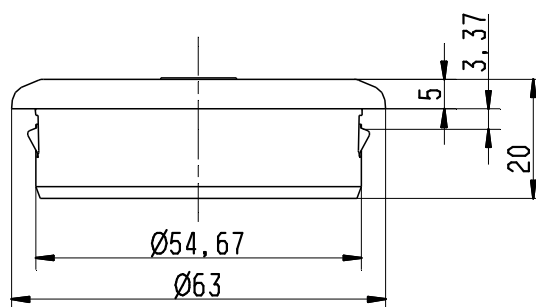
S.U. 10  
 S.U. 270

### Rundlüfter

stufenlos verstellbar  
 Material: Kunststoff, schwarz  
 35 g/St.

### Round vent

infinitely adjustable  
 Material: plastic, black  
 35 g/each



**590 0193**

### Rundlüfter

stufenlos verstellbar  
 Material: Kunststoff, schwarz  
 20 g/St.

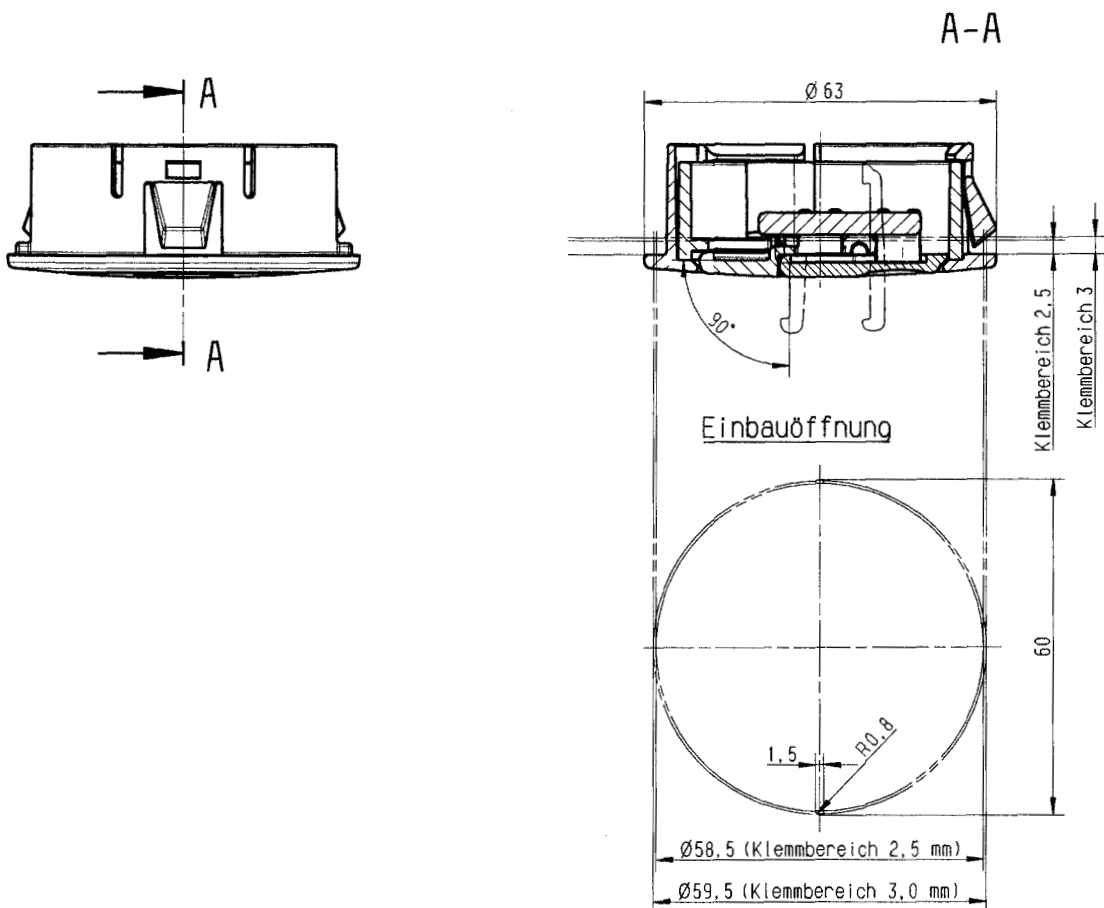
VE 10 St.

**590 0193**

### Round vent

infinitely adjustable  
 Material: plastic, black  
 20 g/each

S.U. 10



**590 0299**

**Rundlüfter**

stufenlos verstellbar, drehbar  
 Material: Kunststoff, schwarz  
 21 g/St.

VE 10 St.

**590 0299**

**Round vent**

infinitely adjustable, rotatable  
 Material: plastic, black

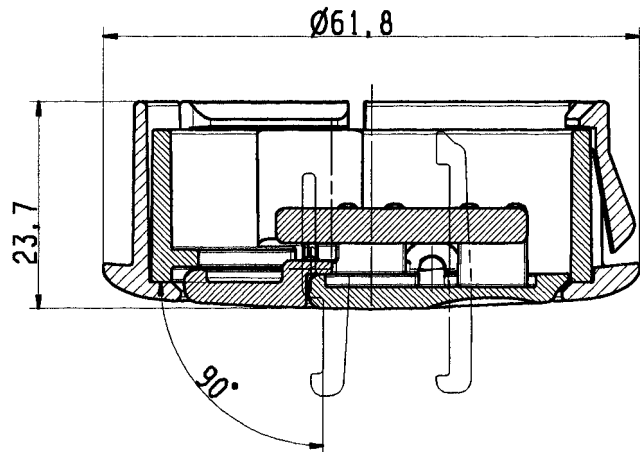
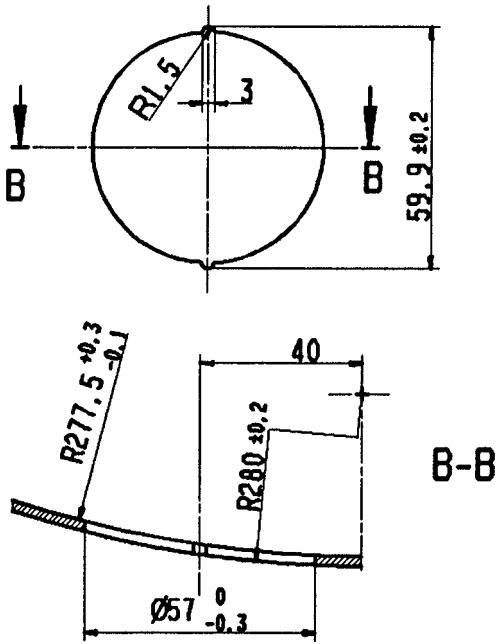
21 g/each

S.U. 10



Einbauöffnung / Installation aperture

Seitenansicht / Side view



**590 H966** (auf Anfrage)

**590 H966** (on request)

**Rundlüfter für gewölbte Einbaufächen**

**Round vent for arched assembly area**

stufenlos verstellbar, drehbar  
 Material: Kunststoff, schwarz  
 20 g/St.

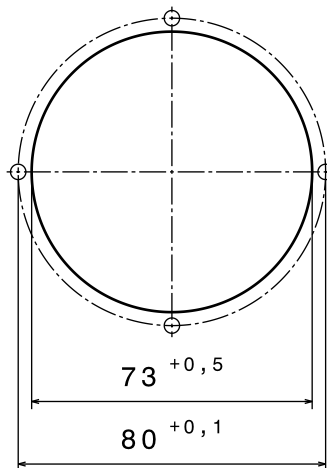
infinitely adjustable, rotatable  
 Material: plastic, black  
 20 g/each

VE 1 St.

S.U. 1



Einbauöffnung / Installation aperture  
Bohrungen 3,7 mm / 3.7 mm drill holes



**590 0276**

**Kugellüfter mit Abdeckung**

Abdeckung: Kunststoff, schwarz  
Kugellüfter: Kunststoff, Schwenkbereich 40°,  
stufenlos verstellbar  
Einbautiefe: max. 40 mm  
Ausladung: 42 mm  
94 g/St.

VE 1 St.

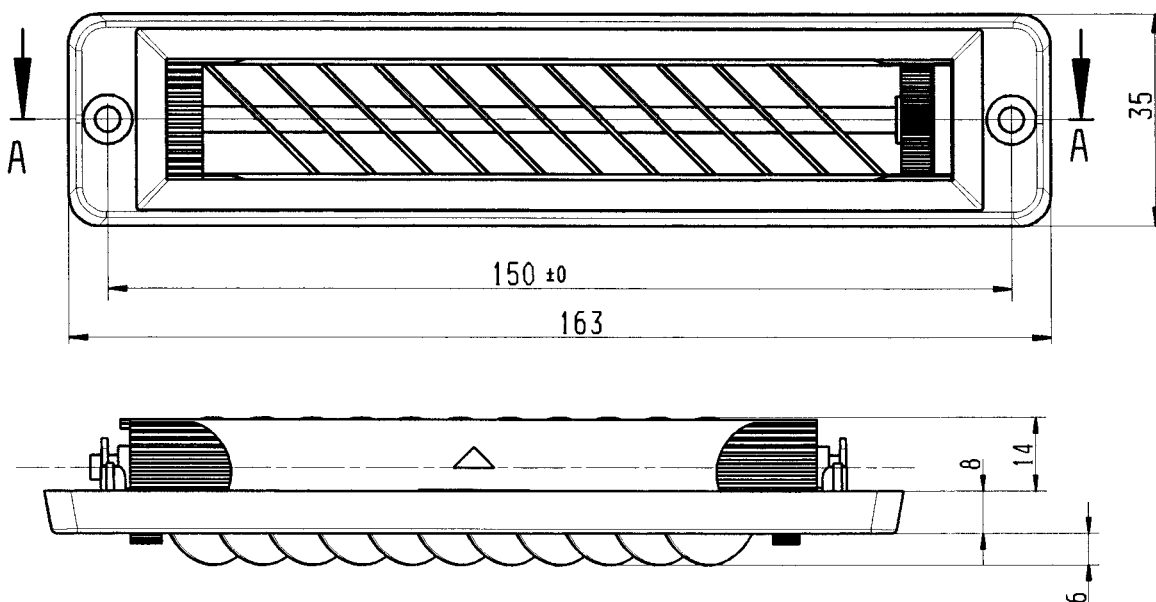
**590 0276**

**Twin spherical vent assembly with cover**

Cover: plastic, black  
Spherical vent: plastic, swivelling range 40°,  
infinitely adjustable  
Installation depth: 40 mm max.  
Projection: 42 mm

94 g/each

S.U. 1



590 0194

### Walzenlüfter

Material: Kunststoff, schwarz  
45 g/St.

VE 10 St.

590 0194

### Rotary louvre

Material: plastic, black  
45 g/each

S.U. 10



**590 0061**

**Lüftungsschieber**

Außenmaße: 250 x 70 mm  
 Material: Aluminium, poliert  
 60 g/St.

VE 10 St.

Auf Anforderung auch in anderen Abmessungen lieferbar.

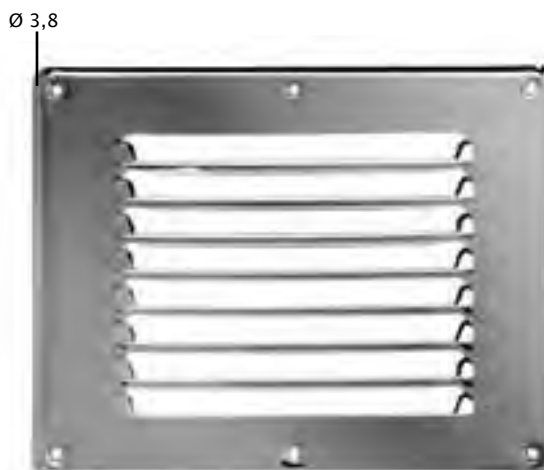
**590 0061**

**Sliding vent**

Overall dimensions: 250 x 70 mm  
 Material: Aluminium, polished  
 60 g/each

S.U. 10

Customised dimensions available on request.



**590 0104**

**Kiemenlüfter**

Außenmaße: ca. 265 x 210 mm  
 Muschellänge: 180 mm  
 Material: Aluminium, poliert  
 147 g/St.

VE 10 St.

**590 0104**

**Louvre plate**

Overall dimensions: approx. 265 x 210 mm  
 Louvre length 180 mm  
 Material: Aluminium, polished  
 147 g/each

S.U. 10



**590 0125**

**Kiemenlüfter**

Außenmaße: 255 x 115 mm  
 Muschellänge: 97 mm  
 mit gesicktem Rand  
 Material: Aluminium, eloxiert  
 82 g/St.

VE 10 St.

**590 0125**

**Louvre plate**

Overall dimensions: 255 x 115 mm  
 Louvre length: 97 mm  
 with beaded rim  
 Material: Aluminium, anodised  
 82 g/each

S.U. 10



**590 0126**

**Kiemenlüfter**

Außenmaße: 360 x 115 mm  
 Muschellänge: 97 mm  
 mit gesicktem Rand  
 Material: Aluminium, eloxiert  
 115 g/St.

VE 10 St.

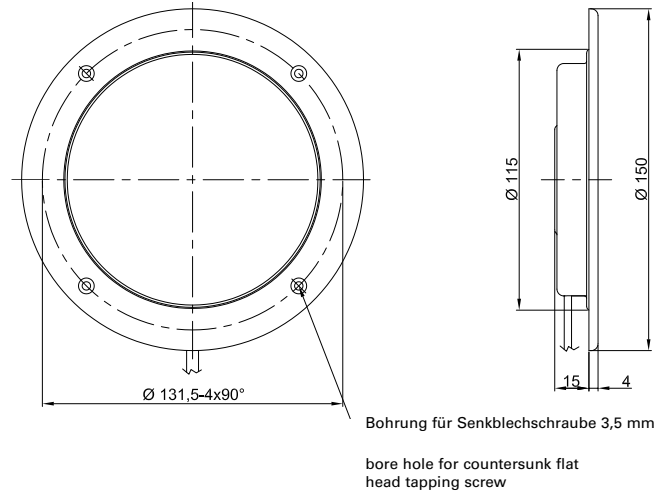
**590 0126**

**Louvre plate**

Overall dimensions: 360 x 115 mm  
 Louvre length: 97 mm  
 with beaded rim  
 Material: Aluminium, anodised  
 115 g/each

S.U. 10





### 570 0110

Oberfläche: pulverbeschichtet (ähnlich RAL 7035)

### 570 0112

Oberfläche: matt gebürstet, klar pulverbeschichtet

### LED-Lampe

mit 3 Power-LEDs

Einbaumontage / Schraubmontage

#### Material

Gehäuse: Aluminium

Blendscheibe: Kunststoff

#### Technische Daten

Nennspannung: 12 bis 30 V

Leistungsaufnahme: 4,3 W

Lichtfarbe: 4.000 – 5.000 K (kaltweiß)

Schutzart: IP68

Kabelanschluss: Litze ca. 400 mm

136 g/St.

VE 1 St.

### 570 0110

Surface: powder coated (similar RAL 7035)

### 570 0112

Surface: matt brushed, clear powder coated

### LED-Lamp

with 3 power LEDs

Screw assembly

#### Material

Housing: aluminium

Lens: plastic

#### Technical data

Nominal voltage: 12 up to 30 V

Nominal power draw: 4.3 W

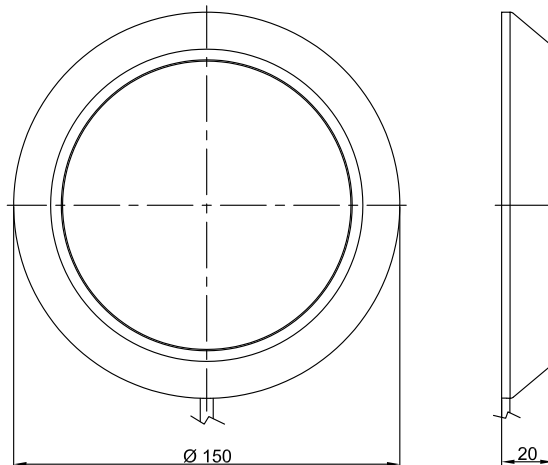
Light colour temperature: 4,000 – 5,000 K (cold white)

Protection class: IP68

Cable connection: flexible wire approx. 400 mm

136 g/each

S.U. 1



### 570 0111

Oberfläche: pulverbeschichtet (ähnlich RAL 7035)

### 570 0113

Oberfläche: matt gebürstet, klar pulverbeschichtet

### LED-Lampe

mit 3 Power-LEDs

Aufbaumontage / Klebmontage

#### Material

Gehäuse: Aluminium  
Blendscheibe: Kunststoff

#### Technische Daten

Nennspannung: 12 V bis 30 V  
Leistungsaufnahme: 4,3 W  
Lichfarbe: 4.000 – 5.000 K (kaltweiß)  
Schutzart: IP68  
Kabelanschluss: Litze ca. 400 mm  
136 g/St.

VE 1 St.

### 570 0111

Surface: powder coated (similar RAL 7035)

### 570 0113

Surface: matt brushed, clear powder coated

### LED-Lamp

with 3 power LEDs

Glue assembly

#### Material

Housing: aluminium  
Lens: plastic

#### Technical data

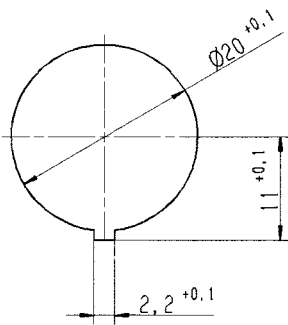
Nominal voltage: 12 V up to 30 V  
Nominal power draw: 4.3 W  
Light colour temperature: 4,000 – 5,000 K (cold white)  
Protection class: IP68  
Cable connection: flexible wire approx. 400 mm

136 kg/each

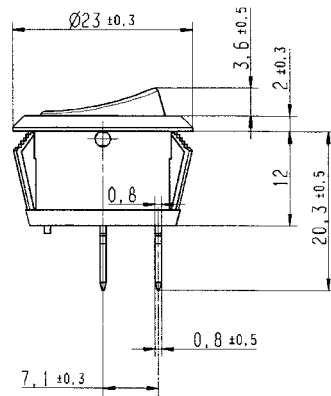
S.U. 1



Einbauöffnung / Installation aperture



Seitenansicht / Side view



**590 H960**

**Schalter**

Material: Kunststoff, schwarz  
4 g/St.

VE 100 St.

Gesondert bestellen: Adapter für Schalter 590 H964

**590 H960**

**Switch**

Material: plastic, black  
4 g/each

S.U. 100

Order separately: Adapter for switch 590 H964

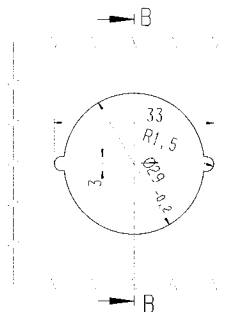


**590 H964** (auf Anfrage)

**Adapter für Schalter**

passend für Schalter 590 H960  
Material: Kunststoff, schwarz  
2 g/St.

VE 100 St.



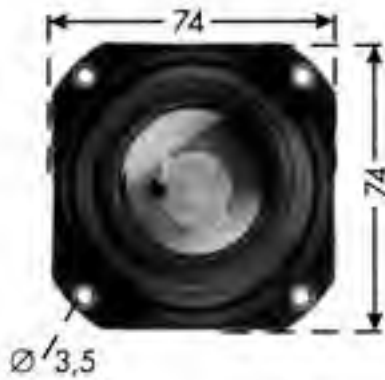
Einbauöffnung  
Installation aperture

**590 H964** (on request)

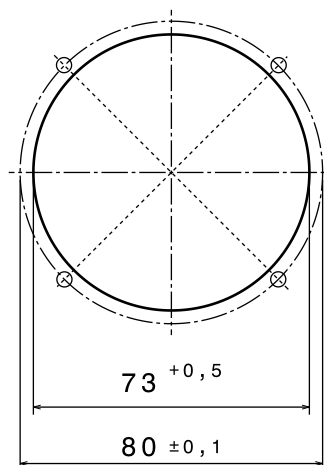
**Adapter for switch**

suitable for switch 590 H960  
Material: plastic, black  
2 g/each

S.U. 100



Einbauöffnung / Installation aperture  
Bohrungen 2,7 mm / 2.7 mm drill holes



## 590 F354

### Einbauleseleuchte

Leseleuchte: Polyamid, Linse PC glasklar,  
Sockel BA 15s, Schwenkbereich 40°  
stufenlos verstellbar, schwarz

Einbautiefe: 26 mm

Ausladung: 35 mm

ohne Glühlampe, Glühlampe auf Anfrage lieferbar

Zur Montage Blechschraube ISO 1481-ST 3,5 x 9-C  
verwenden.

64 g/St.

VE 1 St.

Ersatzbedarf:

Haltering: 570 E676, schwarz  
570 E677, mittelgrau

Linse: 570 E593

## 590 F354

### Flush fitting reading light

Reading light: Polyamide, transparent PC lens,  
BA 15s Base, swivelling range 40°  
infinitely adjustable, black

Installation depth: 26 mm

Projection: 35 mm

without bulb, bulb available on request

Use ISO 1481-ST 3.5 x 9-C sheet metal screws  
for installation purposes.

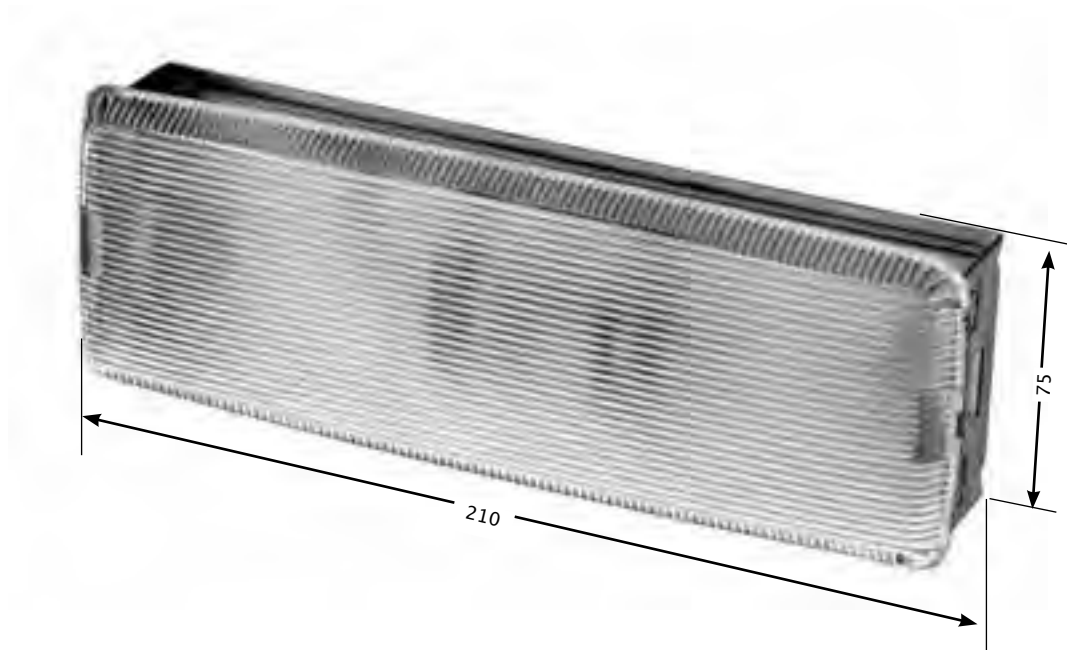
64 g/each

S.U. 1

Spares:

Support ring: 570 E676, black  
570 E677, medium grey

Lens: 570 E593



**570 0912**

### Einbau-Deckenleuchte

mit Notbeleuchtung, für 2 Glühlampen  
mit Sockel BA 15s bis 25 Watt und  
BA 9s bis 4 Watt  
176 g/St.

ohne Schalter  
Lichtdurchlass: 209 x 74 mm  
Einbautiefe: 33 mm  
Ausladung: 11 mm  
Gehäuse: Stahl, verzinkt  
Blendscheibe: Kunststoff, punziert

VE 1 St.

Ersatzbedarf: Blendscheibe 570 E203

**570 0912**

### Recessed fitting ceiling light

with emergency lighting, for 2 bulbs  
with BA 15s socket, up to 25 Watt and BA 9s socket, up to  
4 Watt  
176 g/each

without switch  
Lens: 209 x 74 mm  
Installation depth: 33 mm  
Projection: 11 mm  
Housing: steel, galvanised  
Lens: plastic, chased

S.U. 1

Spares: Lens 570 E203



**570 0371** (auf Anfrage)

### Aufschraub-Deckenleuchte

mit Notbeleuchtung, ohne Schalter  
 Lichtdurchlass: 160 mm Ø  
 Ausladung: 40 mm  
 Gehäuse: Aluminium-Magnesium, poliert  
 Blendscheibe: Kunststoff, glasklar  
 127 g/St.

VE 1 St.

Für je 1 Glühlampe mit Sockel BA 15s bis 15 Watt und  
 1 Glühlampe mit Sockel BA 9s bis 4 Watt

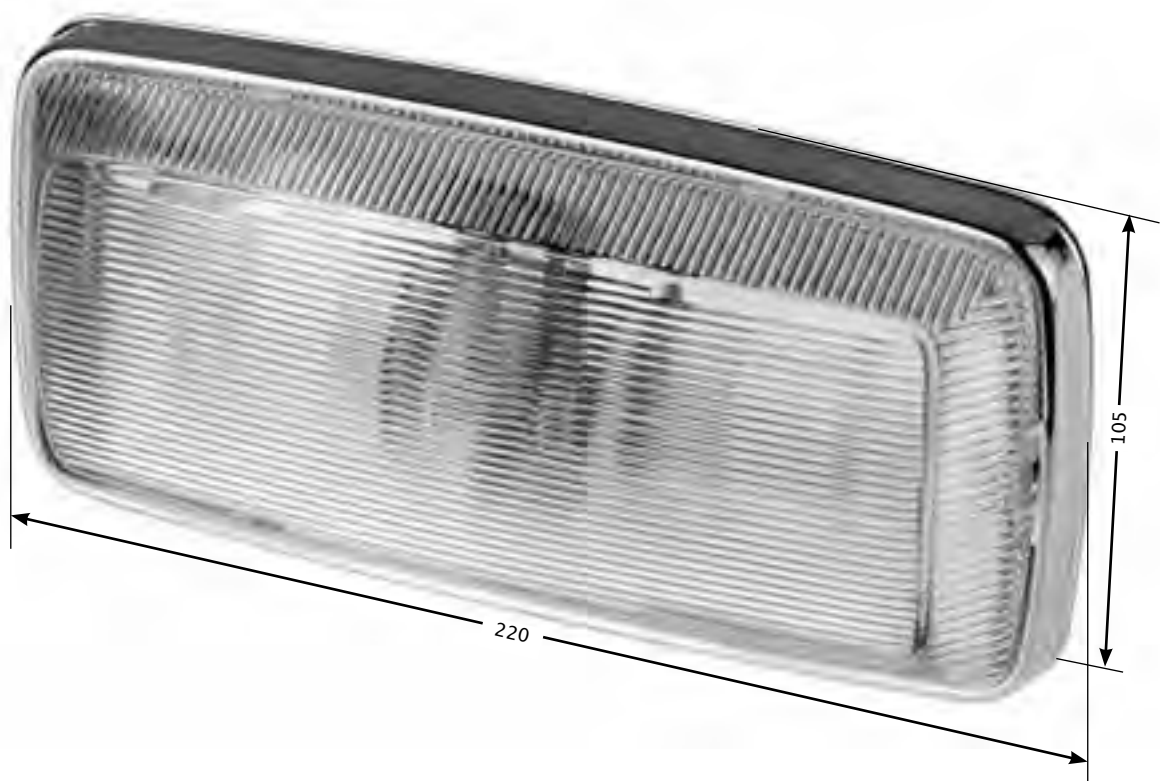
**570 0371** (on request)

### Surface mounted ceiling light

with emergency lighting, without switch  
 Lens: 160 mm diam.  
 Projection: 40 mm  
 Housing: aluminium-magnesium, polished  
 Lens: Clear plastic  
 127 g/each

S.U. 1

For 1 bulb with BA 15s socket, up to 15 Watt, and 1 bulb  
 with BA 9s socket, up to 4 Watt



**570 0527** ohne Notbeleuchtung, für 2 Glühlampen mit Sockel BA 15s bis 15 Watt  
256 g/St.

**570 0573** mit Notbeleuchtung, für 2 Glühlampen mit Sockel BA 15s bis 25 Watt und 1 Soffittenlampe mit Sockel SV 8,5-8 bis 10 Watt  
250 g/St.

### Aufschraub-Deckenleuchte

ohne Schalter  
Lichtdurchlass: 210 x 93 mm  
Ausladung: 42 mm  
Gehäuse: Stahl, verchromt  
Blendscheibe: Kunststoff, punziert

VE 1 St.

Ersatzbedarf: Blendscheibe 570 E200

**570 0527** without emergency lighting, for 2 bulbs with BA 15s socket, up to 15 Watt  
256 g/each

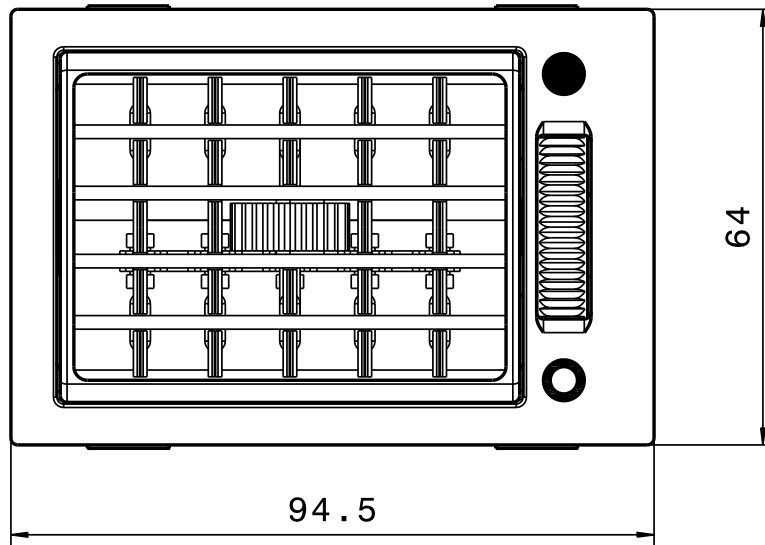
**570 0573** with emergency lighting, for 2 bulbs with BA 15s socket, up to 25 Watt, and 1 festoon bulb with SV 8.5-8 socket, up to 10 4 Watt  
250 g/each

### Surface mounted ceiling light

without switch  
Lens: 210 x 93 mm  
Projection: 42 mm  
Housing: steel, chrome-plated  
Lens: plastic, embossed

S.U. 1

Spares: Lens 570 E200



**590 H677** mittelgrau  
**590 H681** schwarz

VE 250 St.  
 VE 10 St.

**590 H677** medium grey  
**590 H681** black

S.U. 250  
 S.U. 10

**Rechtecklüfter**

Material: Kunststoff  
 85 g/St.

**Rectangular vent**

Material: plastic  
 85 g/each









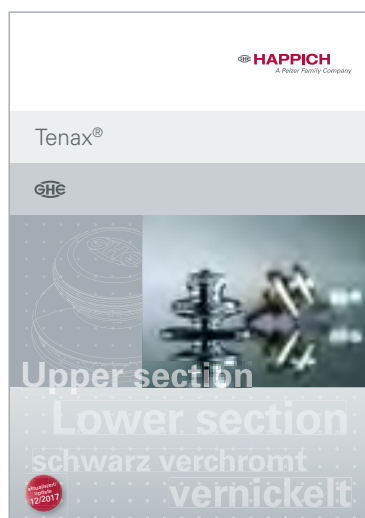
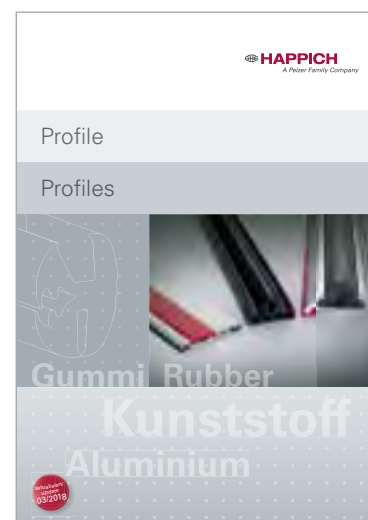
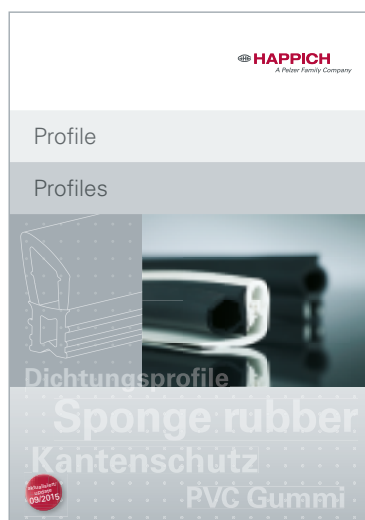
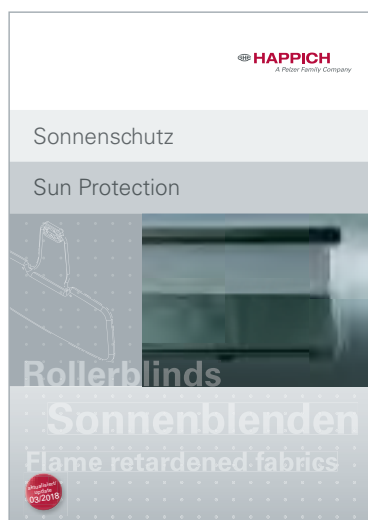
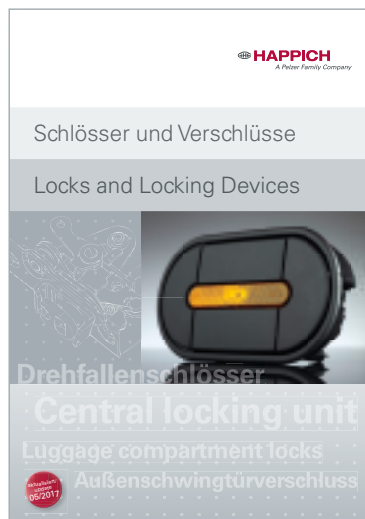






Alle aktuellen Kataloge finden Sie auf unserer Website [www.happich.de](http://www.happich.de)

You will find all our current catalogues on our website [www.happich.de](http://www.happich.de)



**HAPPICH GmbH**

Lise-Meitner-Straße 14  
42119 Wuppertal  
Deutschland

Telefon +49 (0)202.87 03 – 0  
Fax +49 (0)202.87 03 – 599  
E-Mail [info@happich.de](mailto:info@happich.de)

[www.happich.de](http://www.happich.de)

aktualisiert/  
update  
02/2019