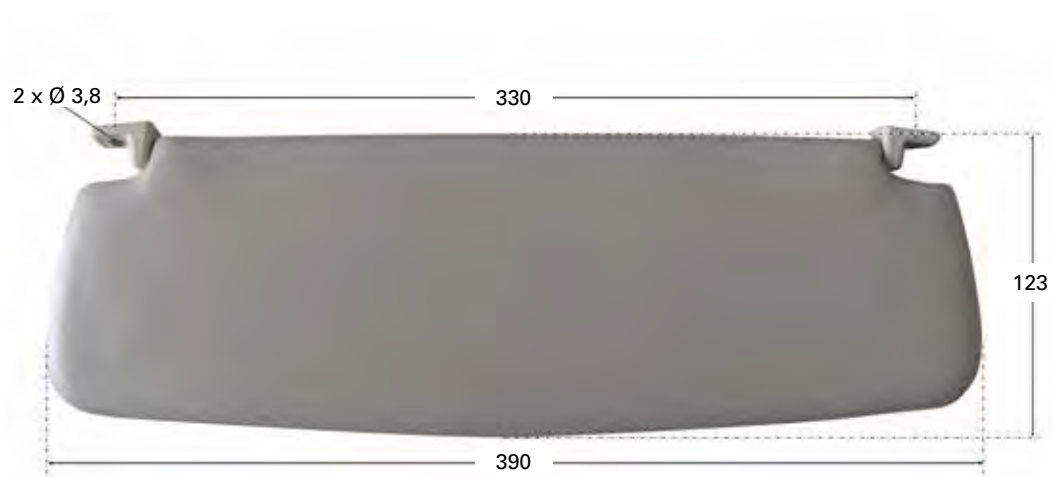


Sonnenblenden Sun blinds



562 0241 grau, ähnlich RAL 7030
562 0242 grau, ähnlich RAL 7046

Sonnenblende

Halter: Thermoplast, grau, genarbt
 Polsterkörper: Drahtrahmen mit PU-Schaum gepolstert und PVC-Folie umschweißt

200 g/St.

VE 1 St.

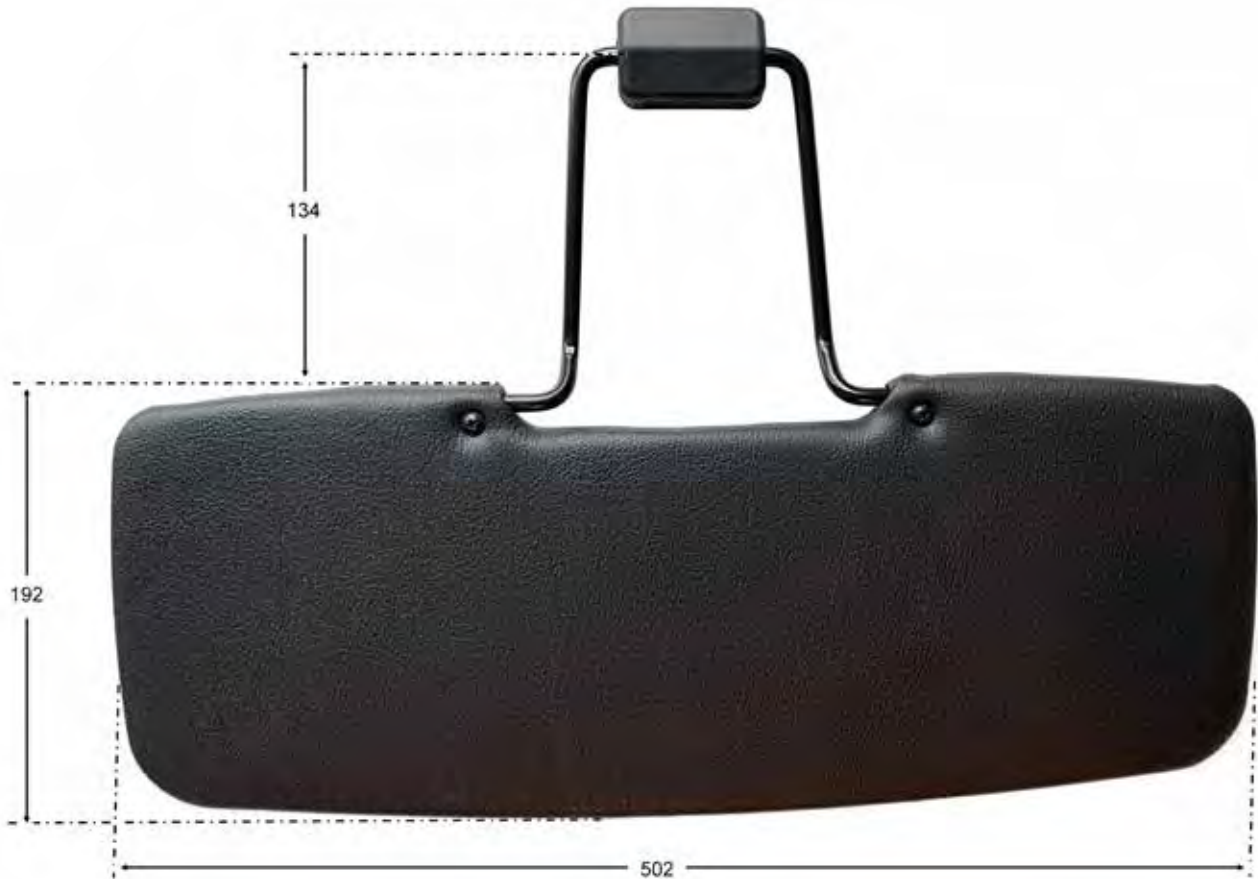
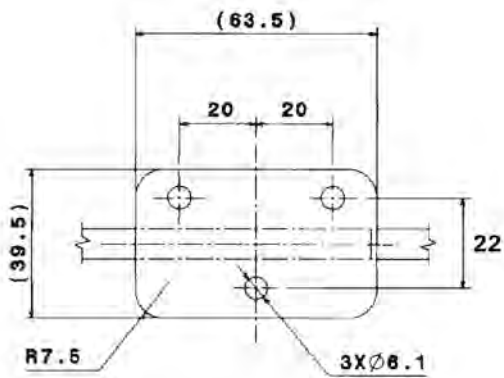
562 0241 grey, similar to RAL 7030
562 0242 grey, similar to RAL 7046

Sun visor

Support bracket: thermoplastic, grained, grey
 Padded body: wire frame padded with PU-foam and covered with welded PVC film

200 g/each

S.U. 1



562 0237 schwarz, ähnlich RAL 9004
562 0240 cremeweiß, ähnlich RAL 9001

Sonnenblende

Halter: Thermoplast, schwarz
 Polsterkörper: Drahtrahmen, mit PU-Schaum gepolstert
 und PVC-Folie umschweißt
 Rohrbügel: St, schwarz

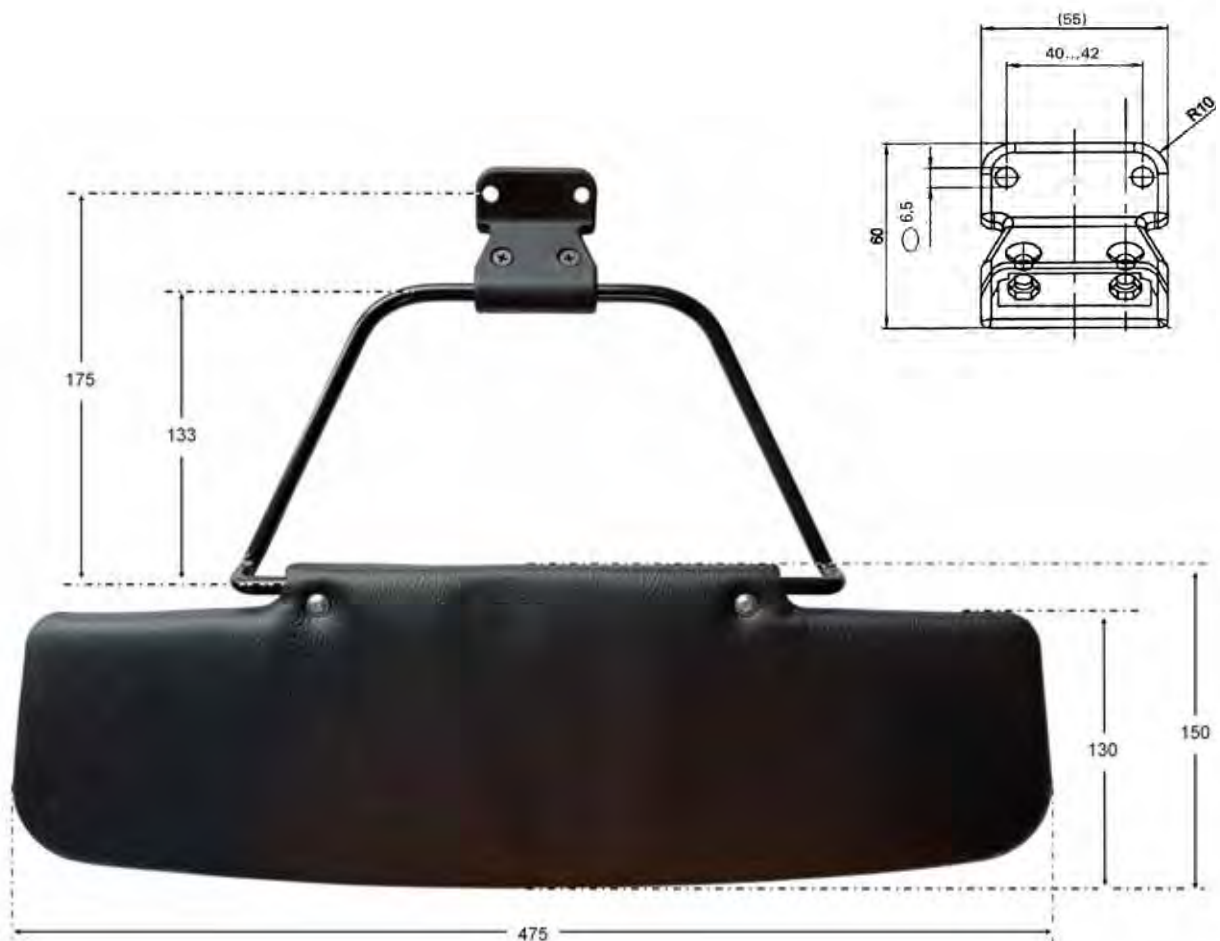
730 g/St. VE 1 St.
 Gesondert bestellen: Abdeckkappe für Halter 562 0144

562 0237 black, similar to RAL 9004
562 0240 cream, similar to RAL 9001

Sun visor

Support bracket: thermoplastic, black
 Padded body: wire frame padded with PU-foam and
 covered with welded PVC film
 Tubular frame: steel, black

730 g/each S.U. 1
 Order separately: protective cover for support 562 0144



562 0247 (Abb.)

Sonnenblende

schwarz, ähnlich RAL 9004

Halter: Thermoplast, schwarz, universell einsetzbar

Polsterkörper: Drahtrahmen, mit PU-Schaum gepolstert und mit PVC-Folie umschweißt

Rohrbügel: St, schwarz

558 g/St.

VE 1 St.

562 0247 (Illus.)

Sun visor

black, similar to RAL 9004

Support bracket: thermoplastic black or universal application

Padded body: wire frame padded with PU-foam and covered with welded PVC film

Tubular frame: steel, black

558 g/each

S.U. 1

562 0248

Sonnenblende

grau, ähnlich RAL 7032

Halter: Thermoplast, grau, ähnlich RAL 7032, universell einsetzbar

Polsterkörper: Drahtrahmen, mit PU-Schaum gepolstert und mit PVC-Folie umschweißt

Rohrbügel: St, grau, ähnlich RAL 7032

558 g/St.

VE 1 St.

562 0248

Sun visor

grey, similar to RAL 7032

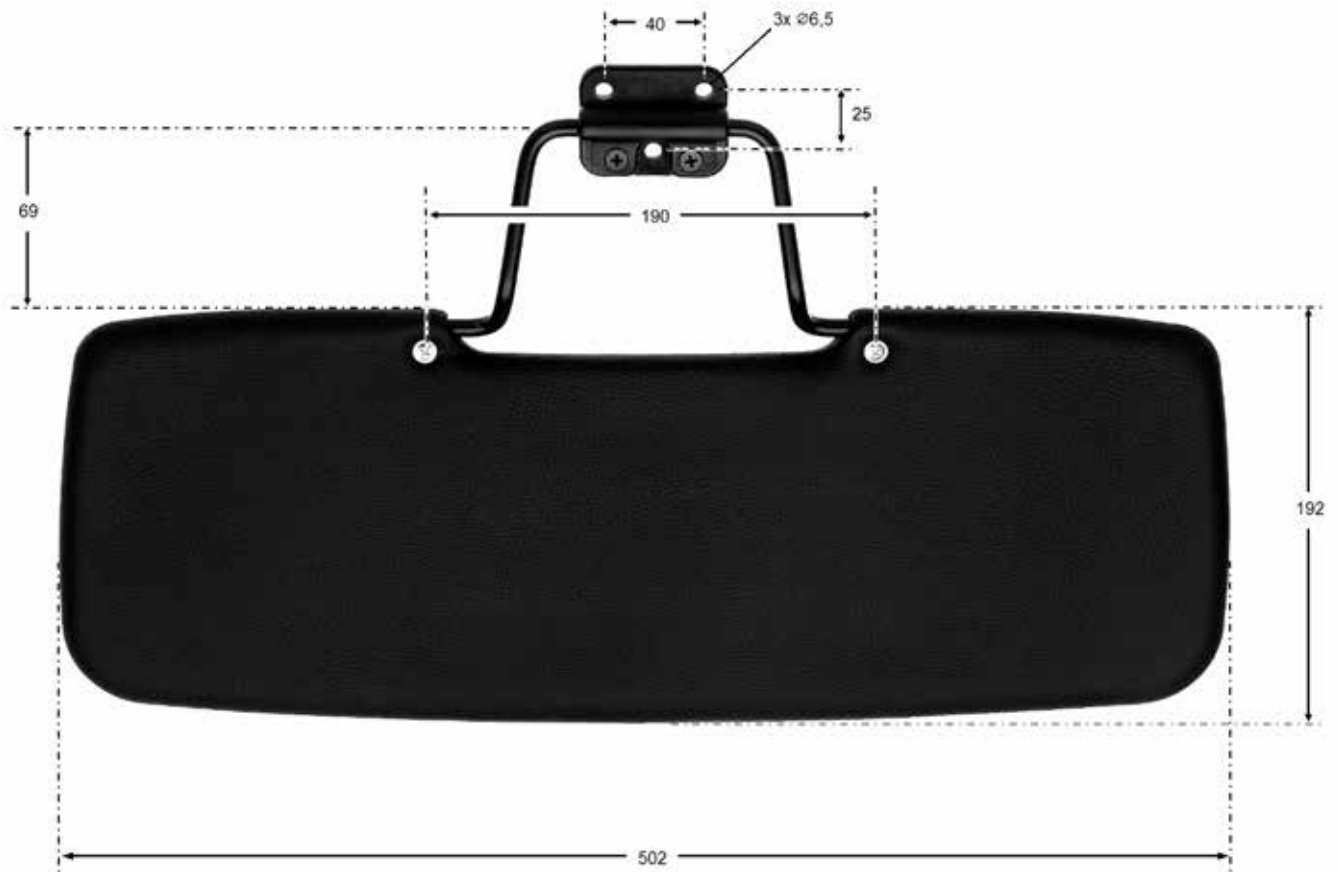
Support bracket: thermoplastic grey, similar to RAL 7032, for universal application

Padded body: wire frame padded with PU-foam and covered with welded PVC film

Tubular frame: steel, grey, similar to RAL 7032

558 g/each

S.U. 1



562 A237

Sonnenblende

schwarz, ähnlich RAL 9004

Halter: Thermoplast, schwarz

Polsterkörper: Drahtrahmen, mit PU-Schaum, gepolstert
und PVC-Folie umschweißt

Rohrbügel: St, schwarz

725 g/St.

VE 1 St.

Gesondert bestellen: Abdeckkappe für Halter 562 0144

562 A237

Sun visor

black, similar to RAL 9004

Support bracket: thermoplastic, black

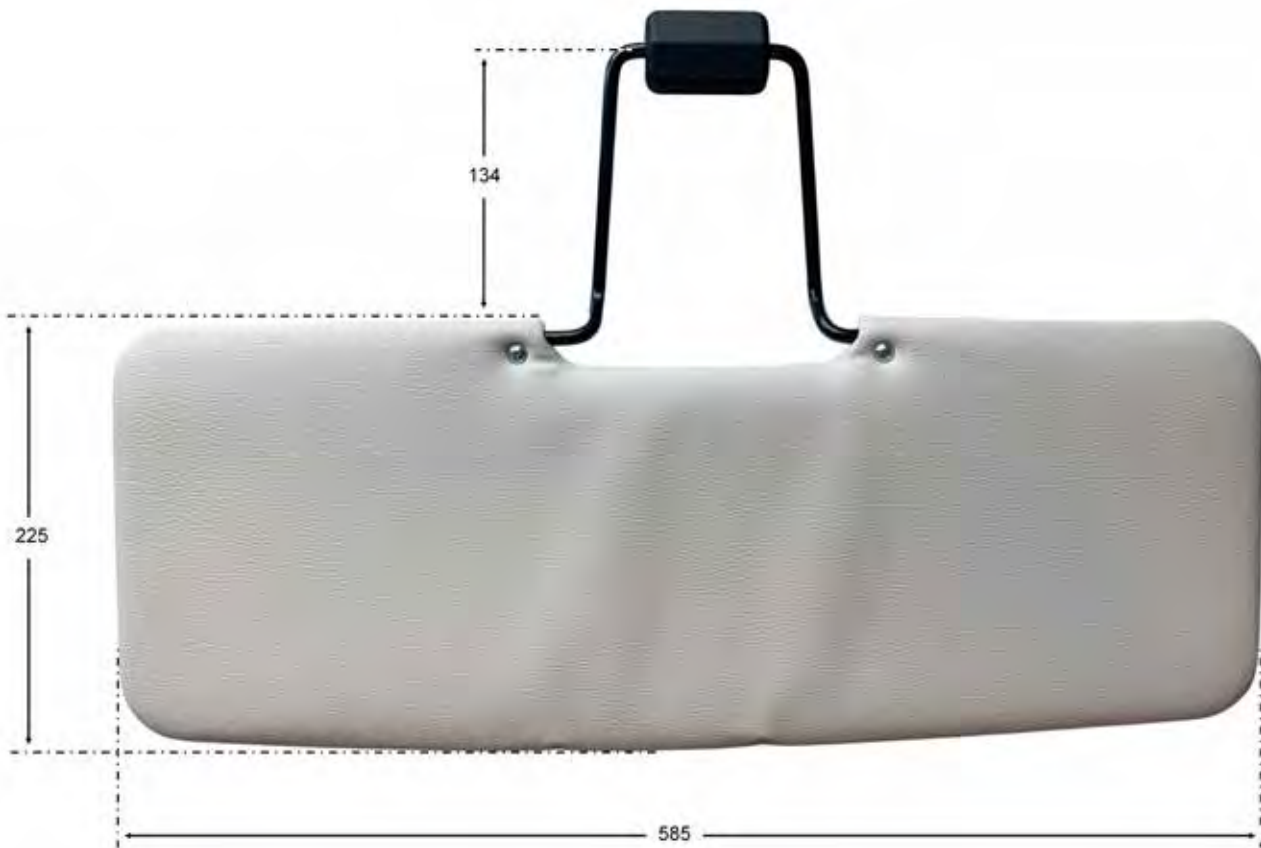
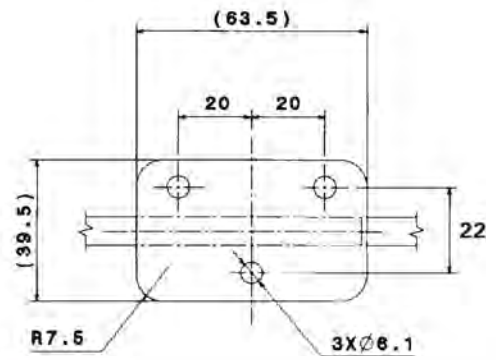
Padded body: wire frame padded with PU-foam and
covered with welded PVC film

Tubular frame: steel, black

725 g/each

S.U. 1

Order separately: protectice cover for support 562 0144



562 A245

Sonnenblende

Cremerweiß, ähnlich RAL 9001

Halter: Thermoplast, schwarz

Polsterkörper: Drahtrahmen, mit PU-Schaum gepolstert
und PVC-Folie umschweißt

Rohrbügel: schwarz

757 g/St.

VE 1 St.

562 A245

Sun visor

Cream white, similar to RAL 9001

Support bracket: thermoplastic, black

Upholstery body: wire frame, upholstered with PU foam
and welded with PVC foil

Tubular frame: black

757 g/each

S.U. 1



562 0066

Sonnenblende

mit 6 Befestigungslöchern 5,3 mm Ø

Blendscheibe: organisches Glas, rauchgrau
(89% Absorption)

Beschlag: GK AlMg, poliert

Rohr: Al, poliert

Knopf: Aminoplast, elfenbeinfarben

1.200 g/St.

VE 1 St.

562 0066

Sun visor

with 6 mounting holes, 5.3 mm dia.

Visor panel: acrylic glass, smoke-grey
(89% absorption)

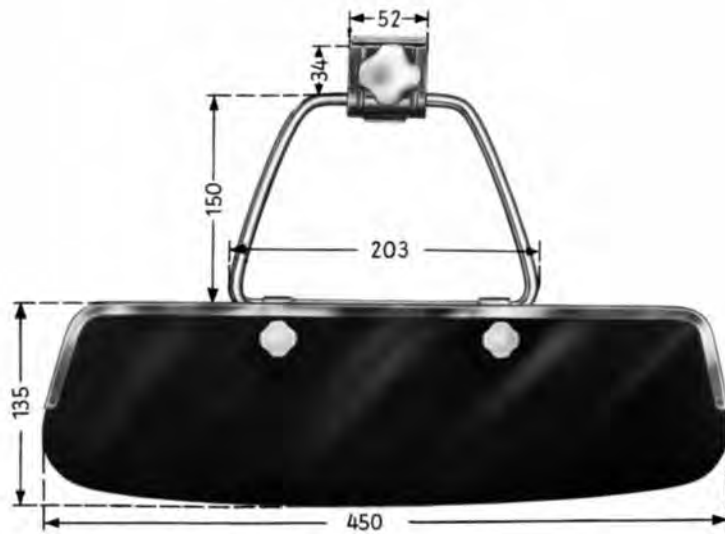
Fittings: AlMg chilled casting, polished

Tube: Al, polished

Knob: aminoplastic, ivory

1,200 g/each

S.U. 1



562 0060

Sonnenblende

Blendscheibe: organisches Glas, rauchgrau
(89% Absorption)

Blendscheibeneinfassung und Bügel: AlMg, poliert

Halter: St, verchromt

Knöpfe: Aminoplast, elfenbeinfarben

575 g/St.

VE 1 St.

562 0060

Sun visor

Visor panel: acrylic glass, smoke-grey
(89% absorption)

Visor panel frame and bow: AlMg, polished

Support bracket: steel, chrome plated

Knobs: aminoplastic, ivory

575 g/each

S.U. 1